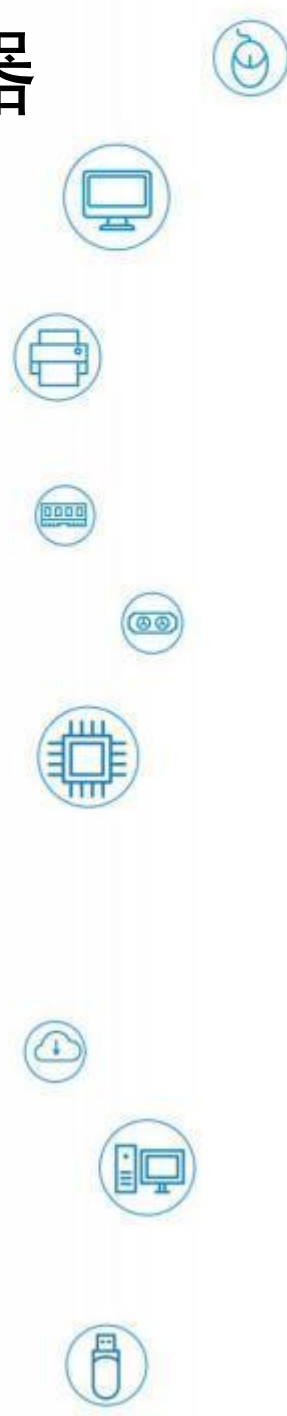


长城鲲鹏通用服务器

擎天 RK5260 V5 服务器

产品白皮书

版本： V2.0



中国长城科技集团股份有限公司

修改记录

文档版本	发布日期	修改说明
V1.0	2023-06-09	第一次正式发布。
V2.0	2024-05-08	修改。

目录

修改记录	2
目录	3
1 简介	5
2 产品特点	6
性能和扩展特点	6
3 物理结构	8
4 逻辑结构	11
5 组件	14
5.1 前面板组件	14
5.2 前面板指示灯和按钮	16
5.3 后面板组件	19
5.4 后面板指示灯	21
5.5 灵活IO卡	23
5.6 硬盘编号及指示灯	24
5.6.1 硬盘编号	24
5.6.2 SAS/SATA硬盘指示灯	27
5.6.3 NVMe硬盘指示灯	28
5.7 内存	28
5.7.1 内存槽位编号	28
5.7.2 内存条安装原则	32
5.8 Riser卡和PCIe插槽	32
5.9 风扇	38
6 产品规格	40
6.1 技术规格	40
6.2 环境规格	42
6.3 物理规格	44
6.4 电源规格	45
7 软硬件兼容性	46
7.1 内存	46

内存容量配置规则	46
7.2 存储	51
7.3 IO扩展	55
8 系统管理	57
9 维保与保修	59
10 通过的认证	60

1 简介

擎天 RK5260 V5是中国长城科技集团股份有限公司新一代数据中心ARM服务器，基于国产鲲鹏处理器，是2U 2路机架服务器。该服务器面向互联网、分布式存储、云计算、大数据、企业业务等领域，具有高性能计算、大容量存储、低能耗、易管理、易部署等优点。

以12块硬盘配置为例的外观图如**图 1-1**所示。

图 1-1 外观图



2 产品特点

性能和扩展特点

服务器的性能和扩展特点如下：

- 支持国产自研的、面向服务器领域的64 bits高性能多核鲲鹏920处理器，内部集成了DDR4、PCIe4.0、25GE、10GE、GE等接口，提供完整的SOC功能。
- 单台服务器支持2个处理器、最大128个内核，能够最大限度地提高多线程应用的并发执行能力。
- 支持多种灵活的硬盘配置方案，提供了弹性的、可扩展的存储容量空间，满足不同存储容量的需求和升级要求。
- 支持灵活插卡，可提供多种以太网卡接口能力（包括且不限于：GbE网卡(电口)、10GbE网卡(光口)、25GbE 网卡(光口)及100GbE网卡(光口)等）。
- 最多可支持8个PCIe4.0 x8的标准扩展槽位。

可用性和可服务性特点

服务器的可用性和可服务性特点如下：

- 支持SAS/SATA/NVMe硬盘，其中SAS/SATA硬盘可以设置RAID 0/1/10/5/50/6/60，可提供RAID Cache，支持超级电容掉电数据保护，支持非系统硬盘热插拔。
- 通过面板提供UID/HLY LED指示灯，iBMC Web管理界面提供关键部件指示状态能够指引技术人员快速找到已经发生故障(或者正在发生故障)的组件，从而简化维护工作、加快解决问题的速度，并且提高系统可用性。
- BMC集成管理模块(iBMC)能够持续监控系统参数、触发告警，并且采取恢复措施，以便最大限度地避免停机。

可管理性及安全性特点

服务器的可管理性及安全性特点如下：

- 集成在服务器上的iBMC管理模块可用来监控系统运行状态，并提供远程管理功能。
- 集成了业界标准的统一可扩展固件接口(UEFI)，因此能够提高设置、配置和更新效率，并且简化错误处理流程。
- 支持带锁的服务器机箱安全面板，保护服务器的本地数据的安全性。

能源效率

服务器的能源效率特点如下：

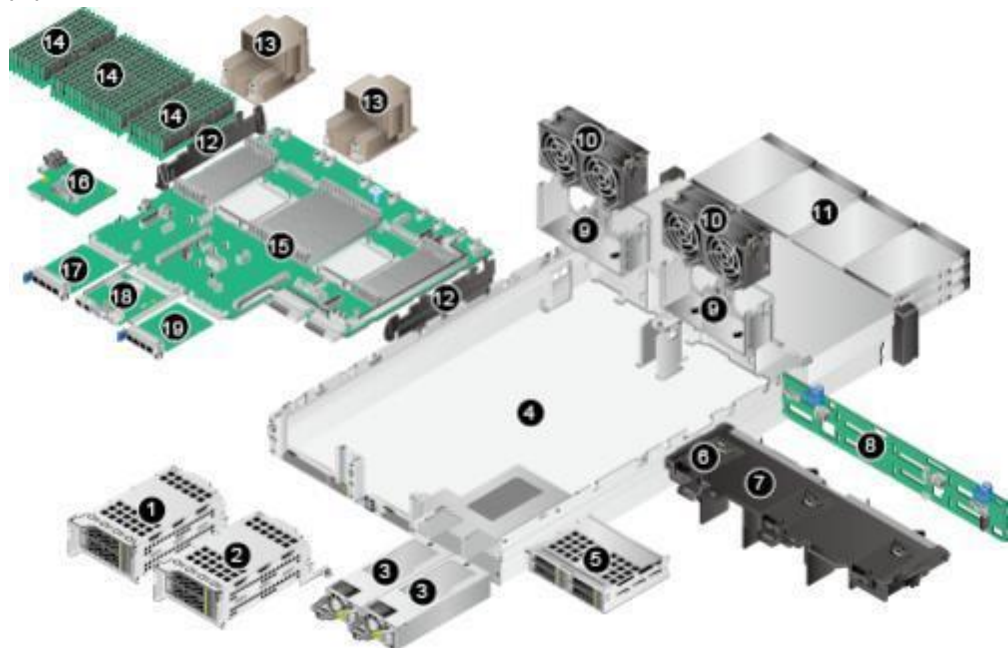
- 提供铂金电源模块，50%负载下电源模块能量转换效率最高可达94%。
- 高效率的单板VRD电源，降低DC转DC的损耗。
- 支持主备供电。
- 支持PID (Proportional-Integral-Derivative)智能调速，节能降耗。
- 全方面优化的系统散热设计，高效节能系统散热风扇，降低系统散热能耗。
- 硬盘错峰上电技术，降低服务器启动功耗。
- 支持SSD硬盘，SSD硬盘的功耗比传统机械硬盘低80%。

3 物理结构

擎天RK5260 V5的物理结构根据CPU配置和硬盘配置而有所不同。本节以12盘配置为例，描述当服务器配置不同处理器时的物理结构。

当配置鲲鹏920 7260、7265或5250处理器时，服务器提供32个内存插槽，各个部件如图3-1所示。

图 3-1 部件(配置鲲鹏 920 7260、7265或 5250 处理器)

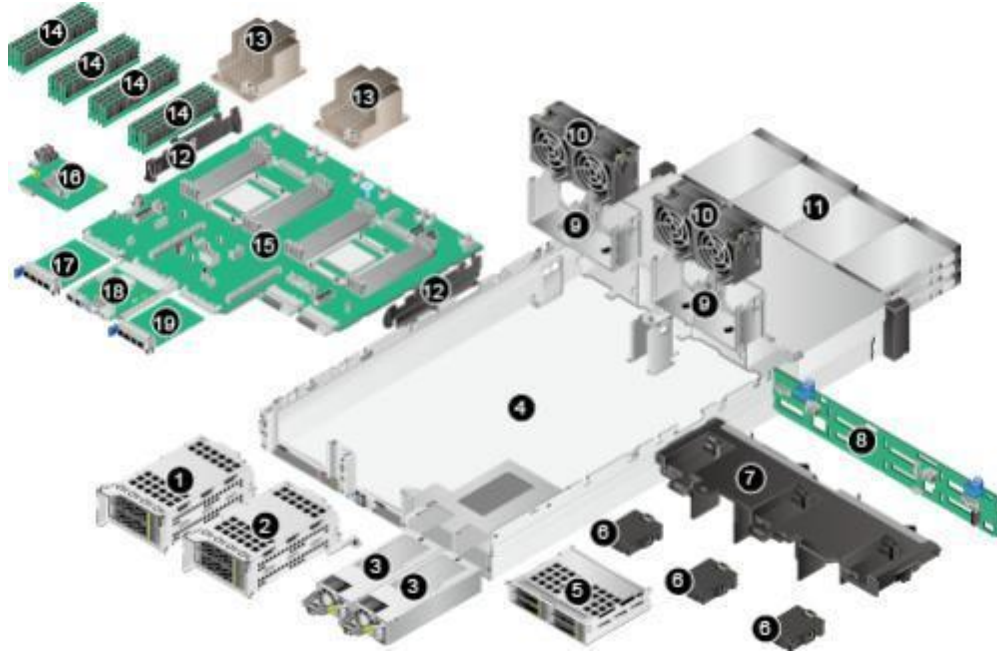


1	IO模组1	2	IO模组2
3	电源模块	4	机箱
5	IO模组3	6	超级电容支架
7	导风罩	8	前置硬盘背板
9	风扇支架	10	风扇模块
11	前置硬盘	12	理线架
13	散热器	14	DIMM

15	主板	16	RAID控制卡
17	灵活IO卡1 (归属CPU 1)	18	iBMC插卡
19	灵活IO卡2 (归属CPU 2)	-	-

当服务器配置鲲鹏920 5220或3210处理器时，服务器提供16个内存插槽，各个部件如图3-2所示。

图 3-2 部件(配置鲲鹏 920 5220 或 3210 处理器)



1	IO模组1	2	IO模组2
3	电源模块	4	机箱
5	IO模组3	6	超级电容支架
7	导风罩	8	前置硬盘背板
9	风扇支架	10	风扇模块
11	前置硬盘	12	理线架
13	散热器	14	DIMM
15	主板	16	RAID控制卡
17	灵活IO卡1 (归属CPU 1)	18	iBMC插卡
19	灵活IO卡2 (归属CPU 2)	-	-

C口说明

- IO模组1、IO模组2和IO模组3都可选配硬盘模组或者Riser模组。本图仅供参考，具体以实际配置为准。
- CPU集成在主板上，不能单独更换。
- 备件的信息请咨询长城当地销售代表。

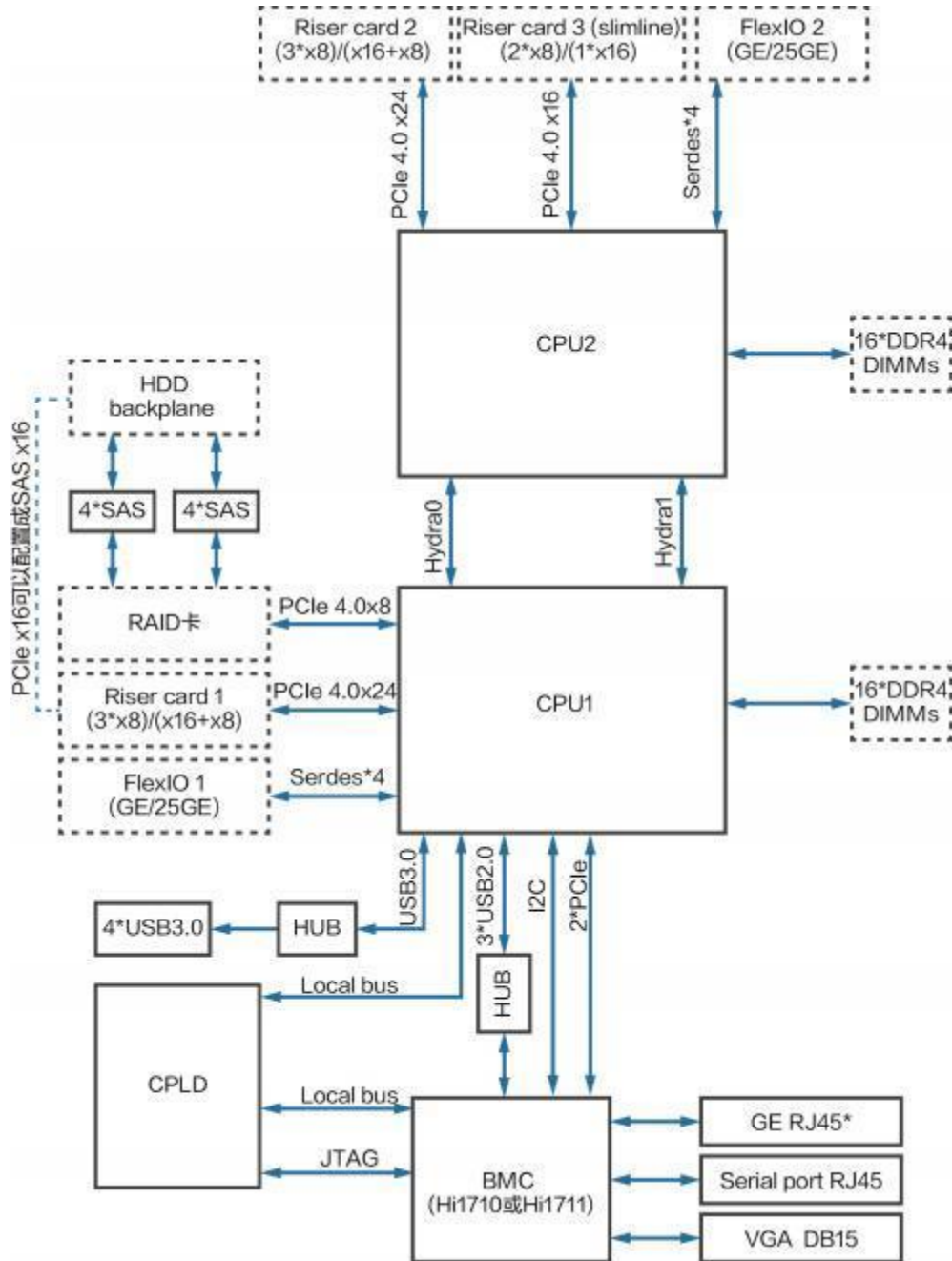
4

逻辑结构

本产品支持Hi1710或Hi1711两种iBMC插卡，可外出VGA、管理网口、调试串口等管理接口，文中以Hi1710插卡为例。

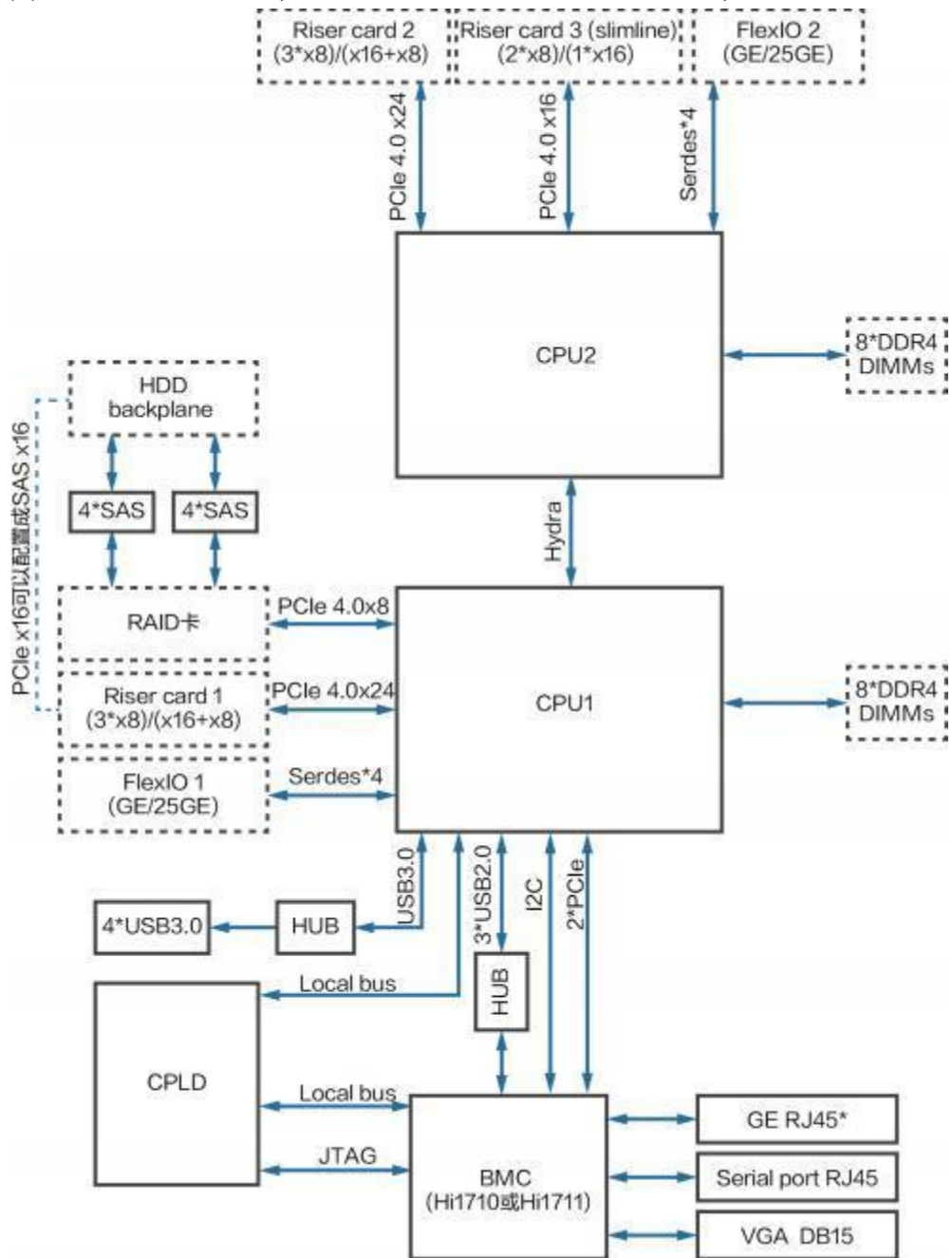
- 当配置鲲鹏920 7260、7265或5250处理器时，逻辑结构如图4-1所示。

图4-1 服务器逻辑结构(配置鲲鹏 920 7260、7265 或 5250 处理器)



- 支持两路国产自研鲲鹏920 7260、7265或5250处理器，每个处理器支持16个DDR4 DIMM。
- CPU1与CPU2之间通过2组Hydra总线互连，单lan最高传输速率为30Gbps。
- 以太网灵活插卡可支持2种插卡包括4*GE和4*25GE，通过CPU本身自带高速Serdes接口完成。
- RAID扣卡通过PCIe总线跟CPU1连接，RAID卡出SAS信号线缆跟硬盘背板连接，通过不同的硬盘背板可支持多种本地存储规格。
- 当配置鲲鹏920 5220或3210处理器时，逻辑结构如图4-2所示。

图4-2 服务器逻辑结构(配置鲲鹏 920 5220 或 3210 处理器)



- 支持两路国产自研鲲鹏920 5220或3210处理器，每个处理器支持8个DDR4 DIMM。
- CPU1和CPU2之间通过一组Hydra总线互连，单lan最高传输速率为30Gbps。
- 以太网灵活插卡可支持2种插卡包括4*GE和4*25GE，通过CPU本身自带高速Serdes接口完成。
- RAID扣卡通过PCIe总线跟CPU1连接，RAID卡出SAS信号线缆跟硬盘背板连接，通过不同的硬盘背板可支持多种本地存储规格。

5 组件

- 5.1 前面板组件
- 5.2 前面板指示灯和按钮
- 5.3 后面板组件
- 5.4 后面板指示灯
- 5.5 灵活IO卡
- 5.6 硬盘编号及指示灯
- 5.7 内存
- 5.8 Riser卡和PCIe插槽
- 5.9 风扇

5.1 前面板组件

C口说明

RK5260 V5服务器的硬盘编号及类型请参见[5.6.1 硬盘编号](#)。

- 12x3.5英寸硬盘配置的前面板组件如[图5-1](#)所示。

图 5-1 12x3.5 英寸硬盘配置前面板组件



1	硬盘	2	VGA接口
3	USB 3.0接口	4	标签卡(含SN标签)

- 25x2.5英寸硬盘配置的前面板组件如**图5-2**所示。

图 5-2 25x2.5 英寸硬盘配置前面板组件



1	硬盘	2	VGA接口
3	USB 3.0接口	4	标签卡(含SN标签)

- 8x2.5 SAS/SATA+12x2.5 NVMe硬盘配置的前面板组件如**图5-3**所示。

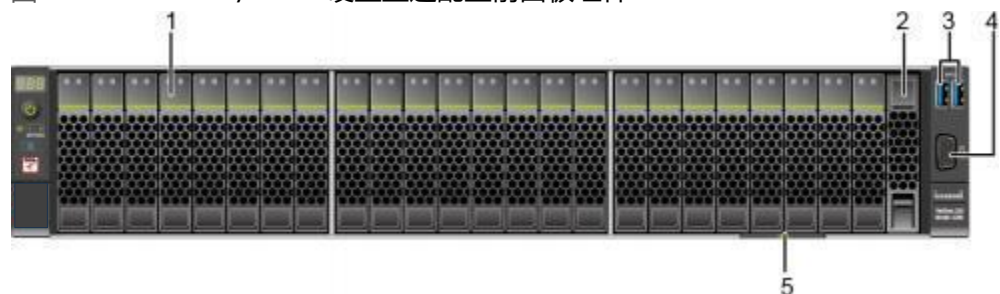
图5-3 8x2.5 SAS/SATA+12x2.5 NVMe 硬盘配置前面板组件



1	硬盘	2	假面板
3	VGA接口	4	USB 3.0接口
5	标签卡(含SN标签)	-	-

- 24x2.5 SAS/SATA硬盘直通配置的前面板组件如**图5-4**所示。

图5-4 24x2.5 SAS/SATA 硬盘直通配置前面板组件



1	硬盘	2	假面板
3	USB 3.0接口	4	VGA接口

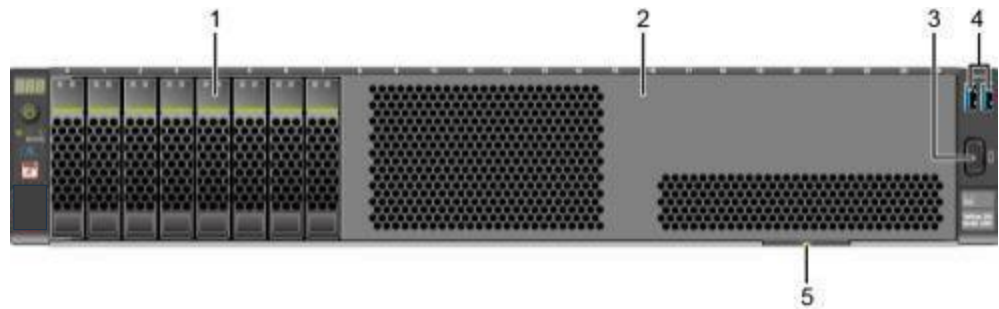
5	标签卡(含SN标签)	-	-
---	------------	---	---

C口说明

配置鲲鹏920 5220或3210处理器的服务器不支持24x2.5 SAS/SATA硬盘直通配置。

- 8x2.5英寸硬盘配置的前面板组件如图5-5所示。

图 5-5 8x2.5 英寸硬盘配置前面板组件



1	硬盘	2	假面板
3	VGA接口	4	USB 3.0接口
5	标签卡(含SN标签)	-	-

C口说明

配置鲲鹏920 5220或3210处理器的服务器不支持8x2.5英寸硬盘配置。

表5-1 前面板接口说明

名称	类型	说明
USB接口	USB 3.0	提供外出USB接口，通过该接口可以接入USB设备。 说明 <ul style="list-style-type: none"> 使用外接USB设备时请确认USB设备状态良好，否则可能导致服务器工作异常。 使用外接USB设备时，最大支持1米的延长线。
VGA接口	DB15	用于连接显示终端，例如显示器或物理KVM。 说明 前面板的VGA接口没有线缆固定螺钉，视频线缆容易脱落，推荐使用后面板的VGA接口。

5.2 前面板指示灯和按钮

- 12x3.5英寸硬盘配置的前面板指示灯和按钮如图5-6所示。

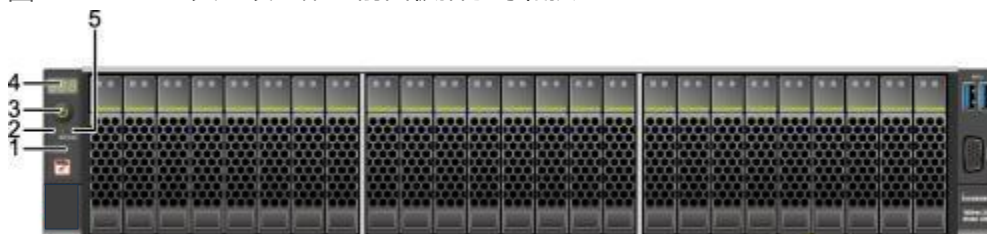
图 5-6 12x3.5 英寸硬盘配置前面板指示灯和按钮



1	UID按钮/指示灯	2	健康状态指示灯
3	电源按钮/指示灯	4	故障诊断数码管
5	灵活IO卡在位指示灯 (1, 2)	-	-

- 25x2.5英寸硬盘配置的前面板指示灯和按钮如图5-7所示。

图 5-7 25x2.5 英寸硬盘配置前面板指示灯和按钮



1	UID按钮/指示灯	2	健康状态指示灯
3	电源按钮/指示灯	4	故障诊断数码管
5	灵活IO卡在位指示灯 (1, 2)	-	-

- 8x2.5 SAS/SATA+12x2.5 NVMe硬盘配置的前面板指示灯和按钮如图5-8所示。

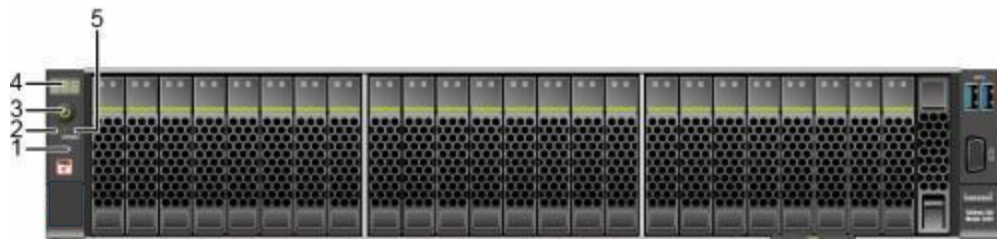
图 5-8 8x2.5 SAS/SATA+12x2.5 NVMe 硬盘配置前面板指示灯和按钮



1	UID按钮/指示灯	2	健康状态指示灯
3	电源按钮/指示灯	4	故障诊断数码管
5	灵活IO卡在位指示灯 (1, 2)	-	-

- 24x2.5 SAS/SATA硬盘直通配置的前面板指示灯和按钮如图5-9所示。

图 5-9 24x2.5 SAS/SATA 硬盘直通配置前面板指示灯和按钮



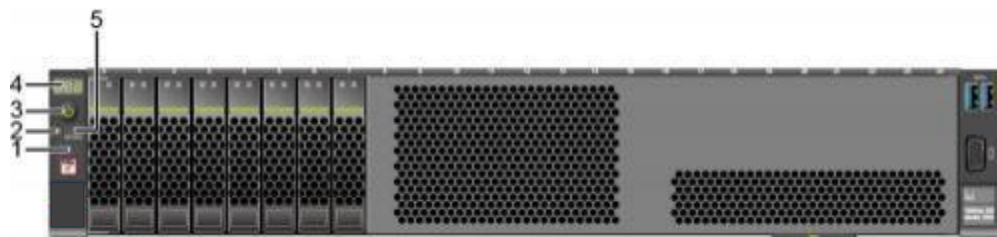
1	UID按钮/指示灯	2	健康状态指示灯
3	电源按钮/指示灯	4	故障诊断数码管
5	灵活IO卡在位指示灯 (1, 2)	-	-

C0说明

配置鲲鹏920 5220或3210处理器的服务器不支持24x2.5 SAS/SATA硬盘直通配置。

- 8x2.5英寸硬盘配置的前面板指示灯和按钮如图5-10所示。

图 5-10 8x2.5 英寸硬盘配置前面板指示灯和按钮






1	UID按钮/指示灯	2	健康状态指示灯
3	电源按钮/指示灯	4	故障诊断数码管
5	灵活IO卡在位指示灯	-	-

C说明

配置鲲鹏920 5220或3210处理器的服务器不支持8x2.5英寸硬盘配置。

表5-2 前面板指示灯/按钮说明

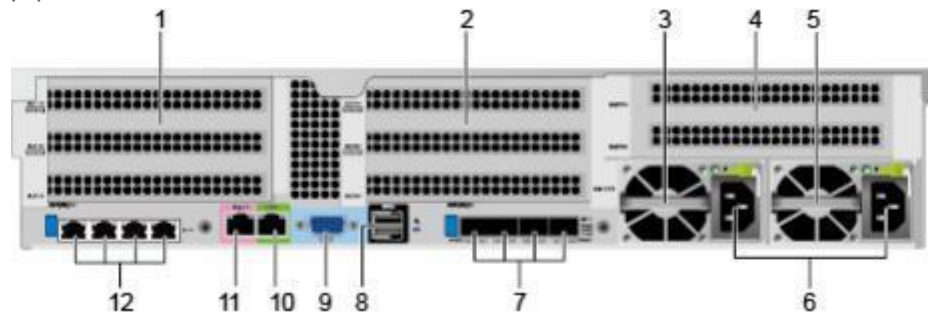
标识	指示灯/按钮	状态说明
888	故障诊断数码管	<ul style="list-style-type: none"> 显示---：表示服务器正常。 显示故障码：表示服务器有部件故障。

标识	指示灯/按钮	状态说明
	电源按钮/指示灯	<p>电源指示灯说明：</p> <ul style="list-style-type: none"> ● 黄色(常亮)：表示设备处于待机(Standby)状态。 ● 绿色(常亮)：表示设备已开机。 ● 黄色(闪烁)：表示iBMC管理系统正在启动。 ● 熄灭：表示设备未上电。 <p>电源按钮说明：</p> <ul style="list-style-type: none"> ● 上电状态下短按该按钮，可以正常关闭OS。 ● 上电状态下长按该按钮6秒钟，可以将服务器强制下电。 ● 待机状态下短按该按钮，可以进行上电。
	UID按钮/指示灯	<p>UID按钮/指示灯用于定位待操作的设备。</p> <p>UID指示灯说明：</p> <ul style="list-style-type: none"> ● 熄灭：设备未被定位。 ● 蓝色闪烁(闪烁255秒)：设备被重点定位。 ● 蓝色常亮：设备被定位。 <p>UID按钮说明：</p> <ul style="list-style-type: none"> ● 可通过手动按UID按钮、iBMC命令或者iBMC的WebUI远程控制使灯熄灭、点亮或闪烁。 ● 短按UID按钮，可以打开/关闭定位灯。 ● 长按UID按钮5秒左右，可以复位服务器的iBMC管理系统。
	健康状态指示灯	<ul style="list-style-type: none"> ● 绿色(常亮)：表示设备运转正常。 ● 红色(1Hz频率闪烁)：表示系统有严重告警。 ● 红色(5Hz频率闪烁)：表示系统有紧急告警。
	灵活IO卡在位指示灯 (1, 2)	<ul style="list-style-type: none"> ● 1, 2：1代表灵活IO卡1；2代表灵活IO卡2。 ● 绿色(常亮)：表示灵活IO卡在位，可以被正常识别。 ● 熄灭：表示灵活IO卡不在位或故障。

5.3 后面板组件

RK5260 V5服务器后面板组件如图5-11所示。

图 5-11 后面板组件



1	IO模组1	2	IO模组2
3	电源模块1	4	IO模组3
5	电源模块2	6	电源模块接口
7	灵活IO卡2 (归属CPU 2)	8	USB 3.0接口
9	VGA接口	10	调试串口
11	管理网口	12	灵活IO卡1 (归属CPU 1)

接口说明

- IO模组1、IO模组2和IO模组3都可选配后置硬盘模组或者Riser模组。本图仅供参考，具体以实际配置为准。
- 灵活IO卡1和灵活IO卡2都可选配TM210网卡和TM280网卡。本图仅供参考，具体以实际配置为准。
- 灵活IO卡1和灵活IO卡2都不支持热插拔，如果需要更换，请将服务器电源模块下电。

表5-3 后面板接口说明

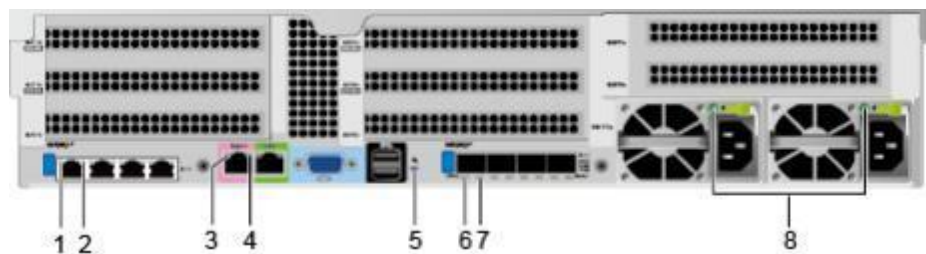
名称	类型	数量	说明
VGA接口	DB15	1	用于连接显示终端，例如显示器或物理KVM。
USB接口	USB 3.0	2	提供外出USB接口，通过该接口可以接入USB设备。 说明 使用外接USB设备时请确认USB设备状态良好，否则可能导致服务器工作异常。
Mgmt管理网口	RJ45	1	提供外出1000Mbps以太网口，支持自适应10/100/1000M。通过该接口可以对本服务器进行管理。
串口	RJ45	1	默认为系统串口，可通过命令行设置为iBMC串口，主要用于调试。

名称	类型	数量	说明
GE电口	RJ45	4/8	<ul style="list-style-type: none"> • 每张灵活IO卡可提供4个GE电口，两张灵活IO卡可提供最大8个GE电口。 • 提供外出1000Mbps以太网口，支持自适应10/100/1000M。
25GE光口	SFP28	4	通过一张灵活IO卡可实现最大4个25GE光口。 说明 25GE光口可支持速率自适应到10GE。通过不同速率的光模块实现。
电源模块接口	-	1/2	用户可根据自己实际需求选配电源数量，但是务必确保电源的额定功率大于整机额定功率。为了保证设备运行的可靠性，推荐配置2个电源模块。当采用单电源供电时，在iBMC Web界面中“电源预期状态”将不能设置为“主备供电”。

5.4 后面板指示灯

RK5260 V5服务器后面板指示灯如图5-12所示。

图 5-12 后面板指示灯



1	灵活IO卡指示灯	2	灵活IO卡指示灯
3	管理网口数据传输状态指示灯	4	管理网口连接状态指示灯
5	UID指示灯	6	灵活IO卡指示灯
7	灵活IO卡指示灯	8	电源模块指示灯

灵活IO卡指示灯说明请参见5.5 灵活IO卡。

表5-4 后面板指示灯说明

指示灯灯,		状态说明
管理网口	数据传输状态指示灯	<ul style="list-style-type: none"> ● 黄色(闪烁): 表示有数据正在传输。 ● 熄灭: 表示无数据传输。
	连接状态指示灯	<ul style="list-style-type: none"> ● 绿色(常亮): 表示网络连接正常。 ● 熄灭: 表示网络未连接。
UID指示灯		<p>UID指示灯用于定位待操作的设备。</p> <ul style="list-style-type: none"> ● 熄灭: 设备未被定位。 ● 蓝色闪烁(闪烁255秒): 设备被重点定位。 ● 蓝色常亮: 设备被定位。 <p>说明 可通过手动按UID按钮或者iBMC命令远程控制使灯熄灭、点亮或闪烁。</p>
25GE光口	速率指示灯	<ul style="list-style-type: none"> ● 绿色(常亮): 表示数据传输速率为25Gbit/s。 ● 黄色(常亮): 表示数据传输速率为10Gbit/s。 ● 熄灭: 表示网络未连接。
	连接状态指示灯/数据传输状态指示灯	<ul style="list-style-type: none"> ● 绿色(常亮): 表示网络连接正常。 ● 绿色(闪烁): 表示有数据正在传输。 ● 熄灭: 表示网络未连接。
电源模块指示灯		<ul style="list-style-type: none"> ● 绿色(常亮): 表示输入和输出正常。 ● 橙色(常亮): 表示输入正常, 电源过温保护、电源输出过流/短路、输出过压、短路保护、器件失效(不包括所有的器件失效)等原因导致无输出。 ● 绿色(1Hz频率闪烁): <ul style="list-style-type: none"> - 表示输入正常, 服务器为Standby状态。 - 表示输入过压或者欠压, 具体故障请咨询长城售后服务。 ● 绿色(4Hz频率闪烁): 表示电源Firmware在线升级过程中。 ● 熄灭: 表示无电源输入。

5.5 灵活 IO 卡

各型号灵活IO卡的指示灯如下所示：

图 5-13 TM210 (4xGE 电口)



图 5-14 TM280 (4x25GE 光口)

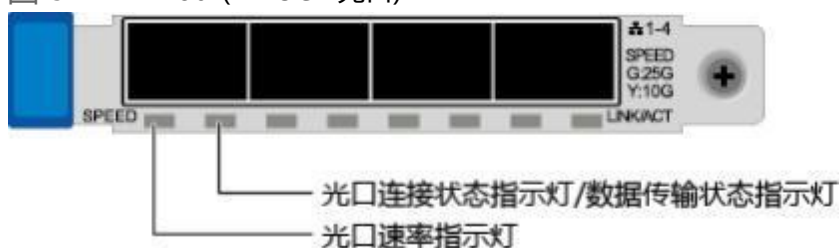


表5-5 灵活 IO 卡指示灯说明

网卡类型	指示灯	状态
4xGE电口灵活IO卡	数据传输状态指示灯	<ul style="list-style-type: none"> ● 黄色(常亮)：处于活动状态。 ● 黄色(闪烁)：表示有数据正在传输。 ● 熄灭：表示无数据传输。
	连接状态指示灯	<ul style="list-style-type: none"> ● 绿色(常亮)：表示网络连接正常。 ● 熄灭：表示网络未连接。
4x25GE光口灵活IO卡	速率指示灯	<ul style="list-style-type: none"> ● 绿色(常亮)：表示数据传输速率为25Gbit/s。 ● 黄色(常亮)：表示数据传输速率为10Gbit/s。 ● 熄灭：表示网络未连接。

网卡类型	指示灯	状态
	连接状态指示灯/数据传输状态指示灯	<ul style="list-style-type: none"> 绿色(常亮): 表示网络连接正常。 绿色(闪烁): 表示有数据正在传输。 熄灭: 表示网络未连接。

5.6 硬盘编号及指示灯

5.6.1 硬盘编号

- 12x3.5英寸硬盘EXP配置的硬盘编号如图5-15所示。

图 5-15 12x3.5 英寸硬盘 EXP 配置硬盘编号



表5-6 12x3.5 英寸硬盘 EXP 配置的硬盘编号

物理硬盘	iBMC界面显示的硬盘编号	RAID控制卡显示的硬盘编号
40	Disk40	12
41	Disk41	13
42	Disk42	14
43	Disk43	15

- 12x3.5英寸硬盘直通配置的硬盘编号如图5-16所示。

图 5-16 12x3.5 英寸硬盘直通配置



- 25x2.5英寸硬盘EXP配置硬盘编号如图5-17所示。

图 5-17 25x2.5 英寸硬盘 EXP 配置硬盘编号

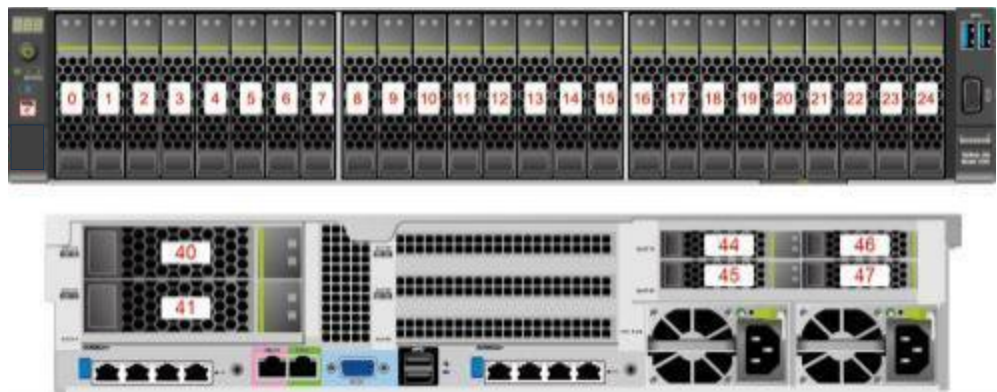


表5-7 25x2.5 英寸硬盘 EXP 配置的硬盘编号

物理硬盘	iBMC界面显示的硬盘编号	RAID控制卡显示的硬盘编号
40	Disk40	25
41	Disk41	26

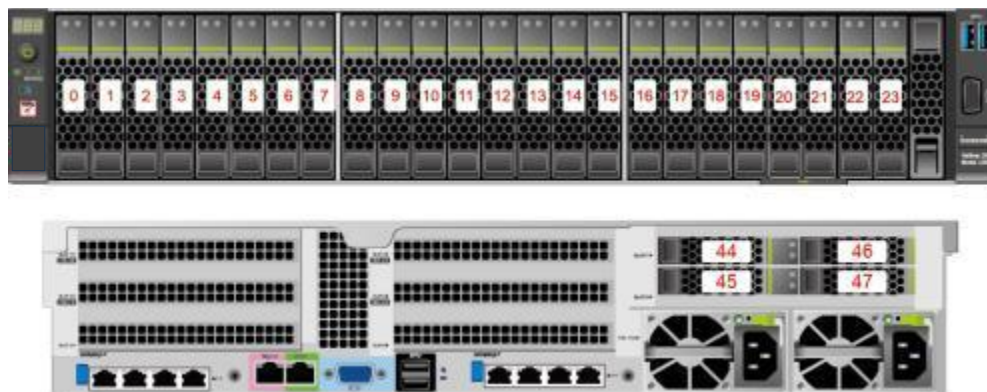
- 8x2.5 SAS/SATA+12x2.5 NVMe硬盘配置的硬盘编号如图5-18所示。

图5-18 8x2.5 SAS/SATA+12x2.5 NVMe 硬盘配置硬盘编号



- 24x2.5 SAS/SATA硬盘直通配置如图5-19所示。

图 5-19 24x2.5 SAS/SATA 硬盘直通配置



- 8x2.5英寸硬盘配置的硬盘编号如图5-20所示。

图 5-20 8x2.5 英寸硬盘配置的硬盘编号

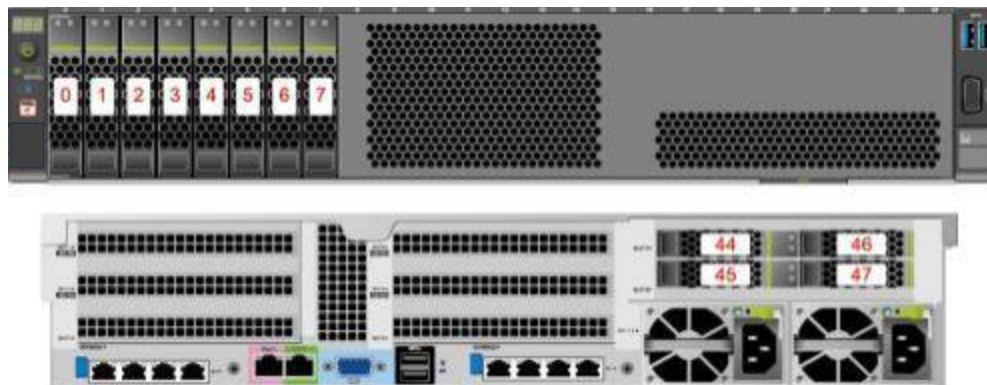


表5-8 硬盘配置

配置	最大前置硬盘数量(个)	后置硬盘数量(个)	普通硬盘管理方式
25x2.5英寸EXP硬盘配置 ^[1]	25 (SAS/SATA 硬盘)	<ul style="list-style-type: none"> • IO模组1: 2 (SAS/SATA硬盘) • IO模组3^[2]: 4 (NVMe硬盘) 	1xRAID控制卡
12x3.5英寸硬盘EXP配置 ^[1]	12 (SAS/SATA 硬盘)	<ul style="list-style-type: none"> • IO模组1: 2 (SAS/SATA硬盘) • IO模组2: 2 (SAS/SATA硬盘) • IO模组3^[2]: 4 (NVMe硬盘) 	1xRAID控制卡

配置	最大前置硬盘数量(个)	后置硬盘数量(个)	普通硬盘管理方式
12x3.5英寸硬盘直通配置 ^[1, 3]	12 (SAS/SATA 硬盘)	<ul style="list-style-type: none"> IO模组2: 2 (SAS/SATA硬盘) IO模组3^[2]: 4 (NVMe硬盘) 	CPU直出SAS
8x2.5 SAS/SATA +12x2.5 NVMe 硬盘配置 ^[1]	20 <ul style="list-style-type: none"> 槽位0 ~ 7只支持SAS/SATA硬盘 槽位8 ~ 19只支持NVMe硬盘^[4] 	IO模组3 ^[2] : 4 (NVMe 硬盘)	1xRAID控制卡
24x2.5英寸硬盘直通配置 ^[1, 5]	24 (SAS/SATA 硬盘)	IO模组3 ^[2] : 4 (NVMe 硬盘)	CPU直出SAS
8x2.5英寸硬盘配置 ^[1, 5]	8 (SAS/SATA硬 盘)	IO模组3 ^[2] : 4 (NVMe 硬盘)	1xRAID控制卡

- [1]: 24x2.5英寸硬盘直通配置、8x2.5英寸硬盘配置、25x2.5英寸EXP硬盘配置和8x2.5 SAS/SATA+12x2.5 NVMe硬盘配置的前置硬盘只支持2.5英寸硬盘，12x3.5英寸硬盘EXP配置和12x3.5英寸硬盘直通配置的前置硬盘只支持3.5英寸硬盘。
- [2]: IO模组3支持2.5英寸NVMe硬盘，通过CPU2直出PCIe信号实现，IO模组1和IO模组2均支持2.5和3.5英寸的硬盘。
- [3]: CPU直出SAS需要配置一张SAS Riser卡，默认安装在IO模组2上。
- [4]: 8x2.5 SAS/SATA+12x2.5 NVMe机型中槽位8~19的NVMe盘当前仅支持PCIe 3.0标准。
- [5]: 配置鲲鹏920 5220或3210处理器的服务器不支持24x2.5 SAS/SATA硬盘直通配置和8x2.5英寸硬盘配置。

5.6.2 SAS/SATA硬盘指示灯

SAS/SATA硬盘指示灯如图5-21所示。

图 5-21 SAS/SATA 硬盘指示灯



表5-9 SAS/SATA 硬盘指示灯说明

硬盘Active指示灯 (绿色指示灯)	硬盘Fault指示灯 (黄色指示灯)	状态说明
常亮	熄灭	硬盘在位。

硬盘 Active 指示灯 (绿色指示灯)	硬盘 Fault 指示灯 (黄色指示灯)	状态说明
闪烁 (4 Hz)	熄灭	硬盘处于正常读写状态或重构主盘状态。
常亮	闪烁 (1 Hz)	硬盘被 RAID 卡定位。
闪烁 (1 Hz)	闪烁 (1 Hz)	硬盘处于重构从盘状态。
熄灭	常亮	RAID 组中硬盘被拔出。
常亮	常亮	RAID 组中硬盘故障。

5.6.3 NVMe 硬盘指示灯

NVMe 硬盘指示灯如图 5-22 所示。

图 5-22 NVMe 硬盘指示灯



表 5-10 NVMe 硬盘指示灯说明

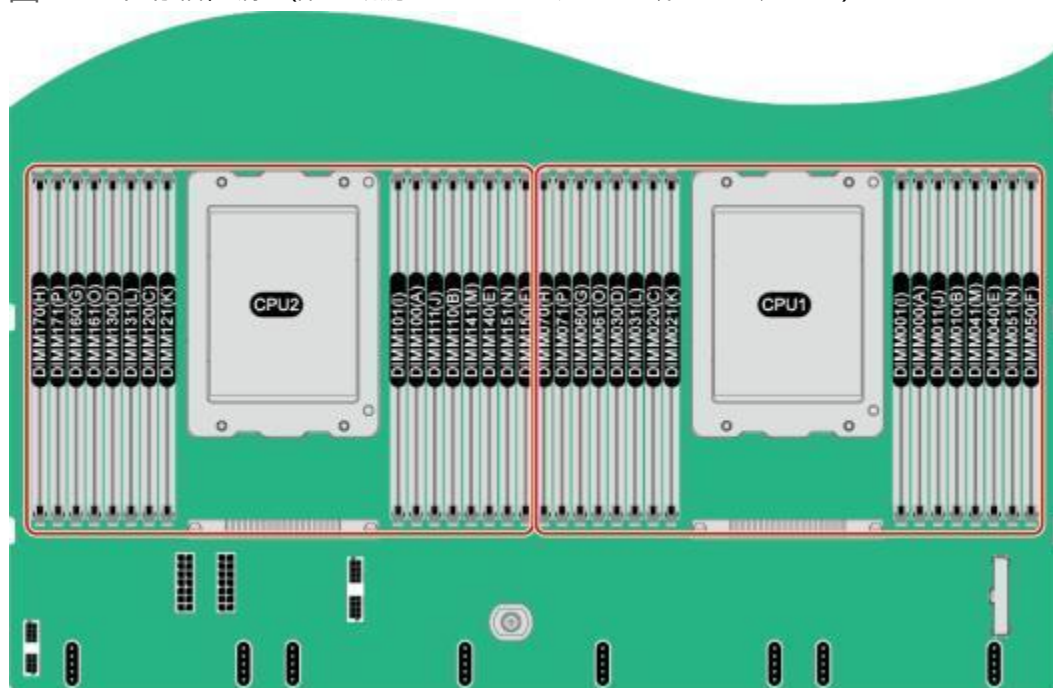
硬盘 Active 指示灯 (绿色指示灯)	硬盘 Fault 指示灯 (黄色指示灯)	状态说明
熄灭	熄灭	NVMe 硬盘不在位或者 PCIe 链路 Linkdown。
绿色常亮	熄灭	NVMe 硬盘在位且无故障。
绿色闪烁 (2 Hz)	熄灭	NVMe 硬盘正在进行读写操作。
熄灭	黄色闪烁 (2 Hz)	NVMe 硬盘被定位或正处于热插过程中。
熄灭	黄色闪烁 (0.5 Hz)	NVMe 硬盘已完成热拔出流程，允许拔出。
绿色常亮/灭	黄色常亮	NVMe 硬盘故障。

5.7 内存

5.7.1 内存槽位编号

当配置鲲鹏 920 7260、7265 或 5250 处理器时，服务器提供 32 个 DDR4 DIMM 接口，每个处理器均提供 8 条内存通道，每条通道都支持 2 个 DIMM。内存槽位编号如图 5-23 所示。

图 5-23 内存槽位编号(配置鲲鹏 920 7260、7265或 5250 处理器)



RK5260 V5服务器内存通道组成如表5-11所示。

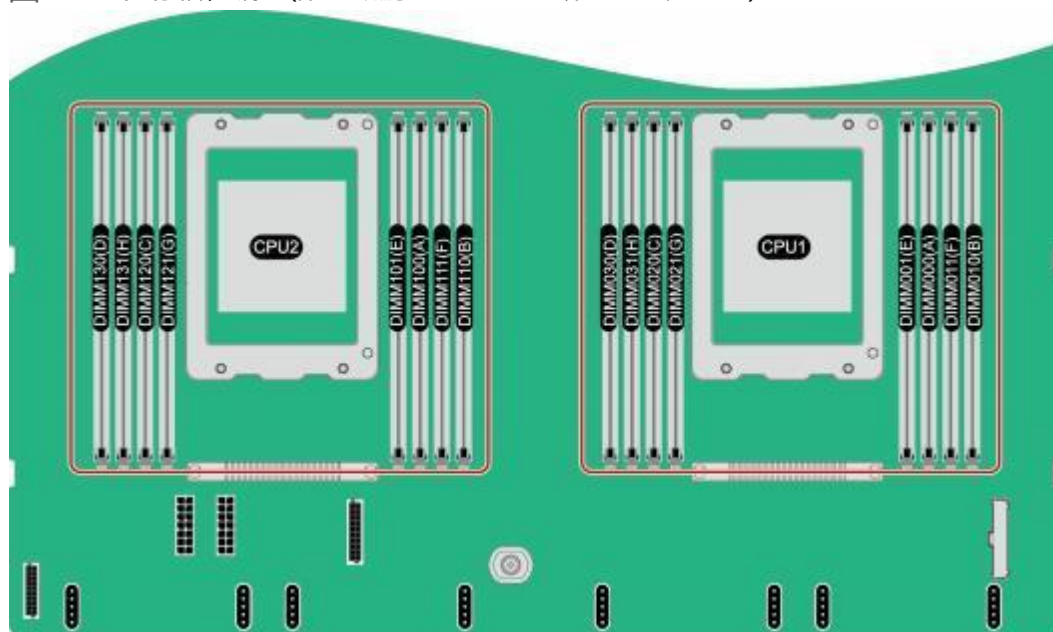
表 5-11 通道组成(配置鲲鹏 920 7260、7265 或 5250 处理器)

通道所属的CPU	通道	组成
CPU1	TB_A	DIMM060(G)
		DIMM061(O)
	TB_B	DIMM020(C)
		DIMM021(K)
	TB_C	DIMM040(E)
		DIMM041(M)
	TB_D	DIMM000(A)
		DIMM001(I)
	TA_A	DIMM030(D)
		DIMM031(L)
	TA_B	DIMM070(H)
		DIMM071(P)
	TA_C	DIMM010(B)
		DIMM011(J)

通道所连的CPU	通道	组成
	TA_D	DIMM050(F)
		DIMM051(N)
CPU2	TB_A	DIMM160(G)
		DIMM161(O)
	TB_B	DIMM120(C)
		DIMM121(K)
	TB_C	DIMM140(E)
		DIMM141(M)
	TB_D	DIMM100(A)
		DIMM101(I)
	TA_A	DIMM130(D)
		DIMM131(L)
	TA_B	DIMM170(H)
		DIMM171(P)
	TA_C	DIMM110(B)
		DIMM111(J)
	TA_D	DIMM150(F)
		DIMM151(N)

当配置鲲鹏920 5220或3210处理器时，服务器提供16个DDR4 DIMM接口，每个处理器均提供4条内存通道，每条通道都支持2个DIMM。内存槽位编号如图5-24所示。

图 5-24 内存槽位编号(配置鲲鹏 920 5220 或 3210 处理器)



RK5260 V5服务器内存通道组成如表5-12所示。

表 5-12 通道组成(鲲鹏 920 5220 或 3210 处理器)

通道归属	通道	组成
CPU1	TB_A	DIMM030(D)
		DIMM031(H)
	TB_B	DIMM020(C)
		DIMM021(G)
	TB_C	DIMM011(F)
		DIMM010(B)
	TB_D	DIMM001(E)
		DIMM000(A)
CPU2	TB_A	DIMM130(D)
		DIMM131(H)
	TB_B	DIMM120(C)
		DIMM121(G)
	TB_C	DIMM111(F)
		DIMM110(B)
	TB_D	DIMM101(E)

通道归属	通道	组成
		DIMM100(A)

5.7.2 内存条安装原则

须知

CPU1对应的内存槽位上必须至少配置一根内存条。

当服务器配置完全平衡的内存条时，可实现最佳的内存性能。不平衡配置会降低内存性能，因此不推荐使用。

不平衡的内存配置是指安装的内存不是均匀分布在内存通道或处理器上。

- 通道不平衡：如果单个CPU配置3、5、7、9、10、11、12、13、14、15根内存条，则通道之间的内存配置不平衡。
- 处理器不平衡：如果在每个处理器上安装了不同数量的内存，则处理器之间的内存配置不平衡。

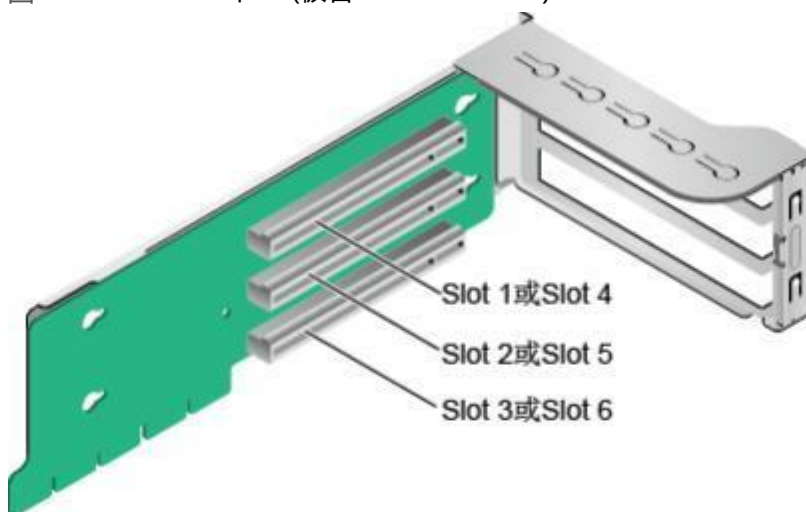
内存配置时必须遵守内存安装原则，当配置鲲鹏920 7260、7265或5250处理器时，未安装内存条的槽位，需要安装假模块。

5.8 Riser卡和PCIe插槽

IO模组1和2支持的Riser卡如图5-25、图5-26、图5-27、图5-28和图5-29所示。

- 图5-25中Riser卡可以安装在模组1或者模组2上，安装在IO模组1时，PCIe槽位为Slot 1~Slot 3，安装在IO模组2时，PCIe槽位为Slot 4~Slot 6。

图 5-25 3x8 Riser 卡 1 (板名: BC82PRUA)

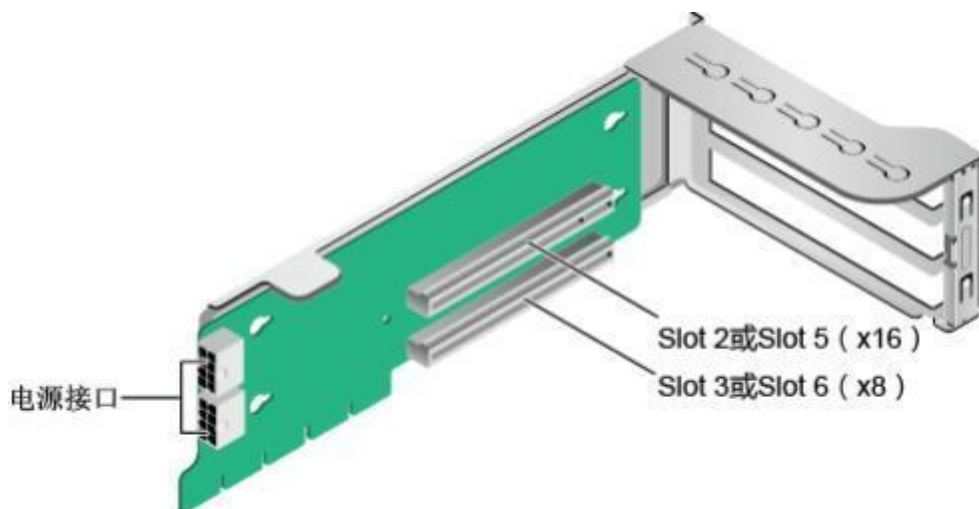


- 图5-26支持全高全长双宽GPU卡，当Riser卡安装在IO模组1时，PCIe槽位为Slot 2和Slot 3，当安装在IO模组2时，PCIe槽位为Slot 5和Slot 6。

C口说明

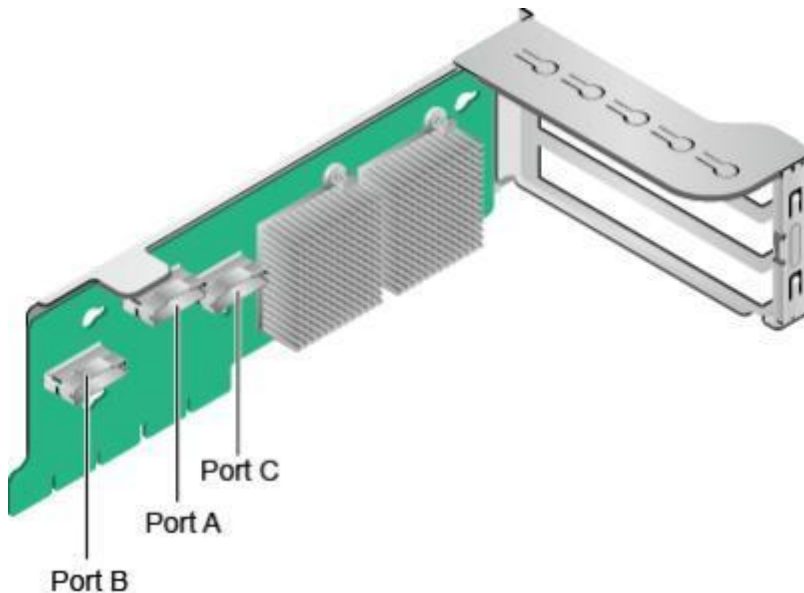
- 选用该卡时必须选用本服务器自带的GPU卡专用电源线缆。
- 只有Slot 2或者Slot 5槽位支持全高全长双宽GPU卡。

图 5-26 1x8+1x16 Riser 卡 2 (板名: BC82PRUB)



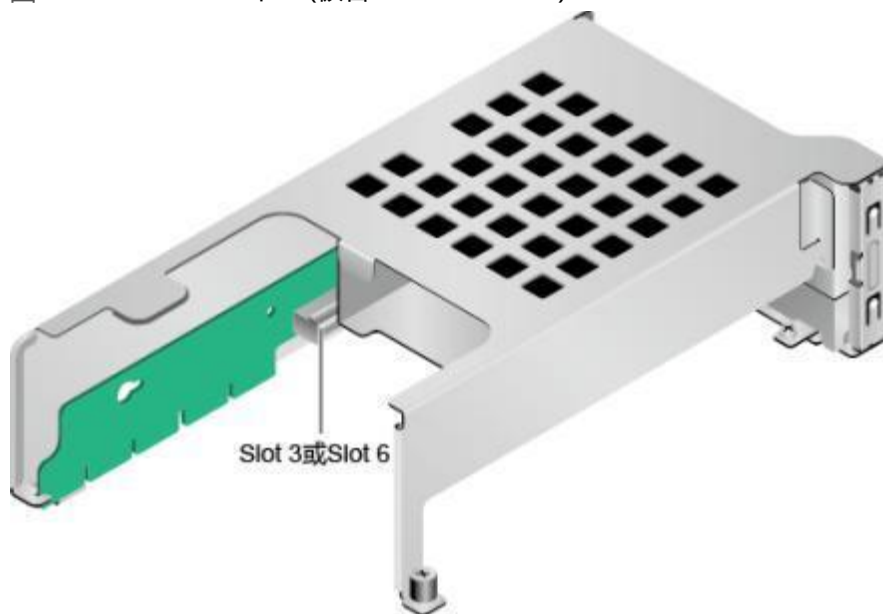
- 当配置8x2.5 SAS/SATA+12x2.5 NVMe硬盘配置机型时，IO模组1和IO模组2需要配置专用的NVMe Riser卡，如图5-27所示，其中Port A，Port B，Port C为Slimline线缆连接器。

图 5-27 12NVMe 专用 Riser 卡 3 (板名: BC82PRUD)



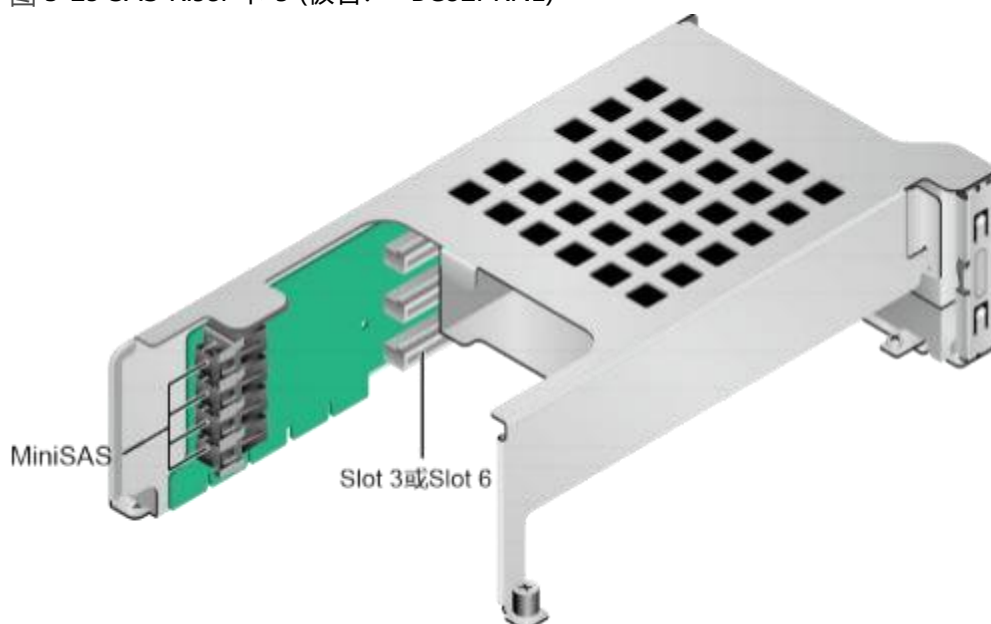
- 当IO模组1和IO模组2分别配置2x2.5英寸后置硬盘时，IO模组1和IO模组2可同时支持安装x16提升卡，如图5-28所示。当Riser卡安装在IO模组1时，PCIe槽位为Slot 3，当安装在IO模组2时，PCIe槽位为Slot 6。

图 5-28 1x16 Riser 卡 4 (板名: BC82PRUC)



- 图5-29中SAS Riser卡可以安装在模组1或者模组2上，默认安装在IO模组2上。安装在IO模组1时，占用Slot 1~Slot 3的PCIe槽位，其中Slot1，Slot2无输出，Slot3支持x8信号；安装在IO模组2时，占用Slot 4~Slot 6的PCIe槽位，其中Slot4，Slot5无输出，Slot6支持x8信号。

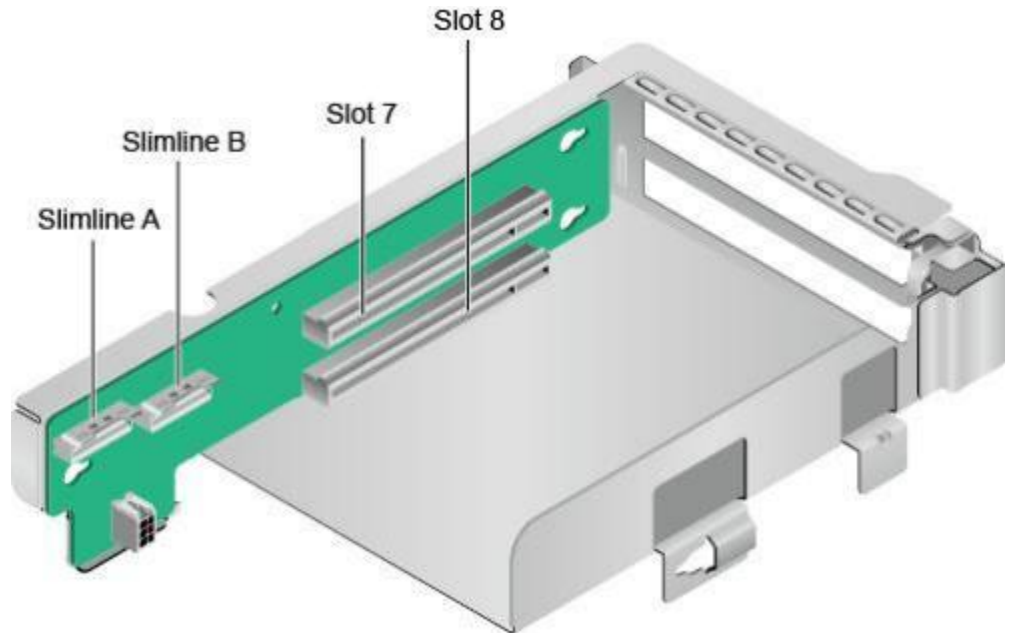
图 5-29 SAS Riser 卡 5 (板名: BC82PRNE)



IO模组3支持的Riser卡如图5-30和图5-31所示。

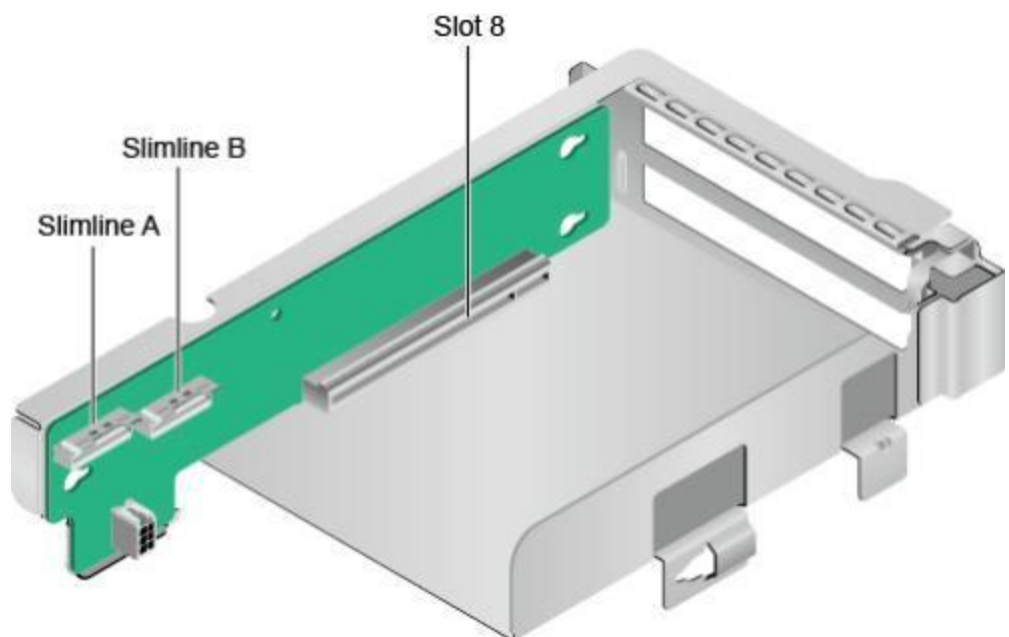
- 当图5-30中Riser卡安装在IO模组3时，PCIe槽位为Slot 7和Slot 8。

图 5-30 2x8 Riser 卡 6 (板名: BC82PRUF)



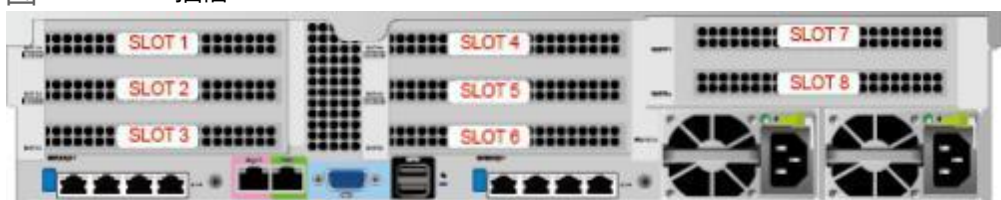
- 当图 5-31 中 Riser 卡安装在 IO 模组 3 时, PCIe 槽位为 Slot 8。

图 5-31 1x16 Riser 卡 7 (板名: BC82PRUG)



RK5260 V5 服务器的 PCIe 插槽分布后视图如图 5-32 所示。

图 5-32 PCIe 插槽



IO模组1提供的槽位为Slot 1 ~ Slot 3; IO模组2提供的槽位为Slot 4 ~ Slot 6; IO模组3提供的槽位为Slot 7 ~ Slot 8。

- 当IO模组1采用2个槽位的PCIe Riser模组时, Slot 1不可用。
- 当IO模组2采用2个槽位的PCIe Riser模组时, Slot 4不可用。
- 当IO模组3采用1个槽位的PCIe Riser模组时, Slot 7不可用。

PCIe插槽说明如表5-13所示。

表 5-13 PCIe 插槽说明

PCIe 槽位	从属 CPU	PCIe 标准	连接器宽度	总线宽度,	BIOS 中的 端口号	ROOT PORT (B/D/F)	Device (B/D/F)	槽位大小
Slot1	CPU1	PCIe 4.0	x16	<ul style="list-style-type: none"> • 2个槽位的 PCIe Riser模组: NA • 3个槽位的 PCIe Riser模组: x8 • SAS 槽位的 PCIe Riser模组: NA 	Port0	00/00/0	-	全高全长
Slot2	CPU1	PCIe 4.0	x16	<ul style="list-style-type: none"> • 2个槽位的 PCIe Riser模组: x16 • 3个槽位的 PCIe Riser模组: x8 • SAS 槽位的 PCIe Riser模组: NA 	Port4	00/04/0	-	全高全长
Slot3	CPU1	PCIe 4.0	x16	<ul style="list-style-type: none"> • 1个槽位的 PCIe Riser模组: x16 • 2个槽位的 PCIe Riser模组: x8 • 3个槽位的 PCIe Riser模组: x8 • SAS 槽位的 PCIe Riser模组: x8 	Port1 2	00/0C/0	-	全高半长

PCIe 槽位	从属 CPU	PCIe 标准	连接器宽度	总线宽度	BIOS 中的端口号	ROOT PORT (B/D/F)	Device (B/D/F)	槽位大小
Slot4	CPU2	PCIe 4.0	x16	<ul style="list-style-type: none"> • 2个槽位的 PCIe Riser 模组: NA • 3个槽位的 PCIe Riser 模组: x8 • SAS 槽位的 PCIe Riser 模组: NA 	Port0	80/00/0	-	全高全长
Slot5	CPU2	PCIe 4.0	x16	<ul style="list-style-type: none"> • 2个槽位的 PCIe Riser 模组: x16 • 3个槽位的 PCIe Riser 模组: x8 • SAS 槽位的 PCIe Riser 模组: NA 	Port4	80/04/0	-	全高全长
Slot6	CPU2	PCIe 4.0	x16	<ul style="list-style-type: none"> • 1个槽位的 PCIe Riser 模组: x16 • 2个槽位的 PCIe Riser 模组: x8 • 3个槽位的 PCIe Riser 模组: x8 • SAS 槽位的 PCIe Riser 模组: x8 	Port16	80/10/0	-	全高半长
Slot7	CPU2	PCIe 4.0	x16	<ul style="list-style-type: none"> • 1个槽位的 PCIe Riser 模组: NA • 2个槽位的 PCIe Riser 模组: x8 	Port8	80/08/0	-	全高半长

PCIe 槽位	从属 CPU	PCIe 标准	连接器宽度	总线宽度	BIOS 中的端口号	ROOT PORT (B/D/F)	Device (B/D/F)	槽位大小
Slot8	CPU2	PCIe 4.0	x16	<ul style="list-style-type: none"> 1个槽位的 PCIe Riser 模组: x16 2个槽位的 PCIe Riser 模组: x8 	Port1 2	80/0C/0	-	全高半长
RAID 控制扣卡	CPU1	PCIe 4.0	x8	x8	Port8	00/08/0	-	-

说明

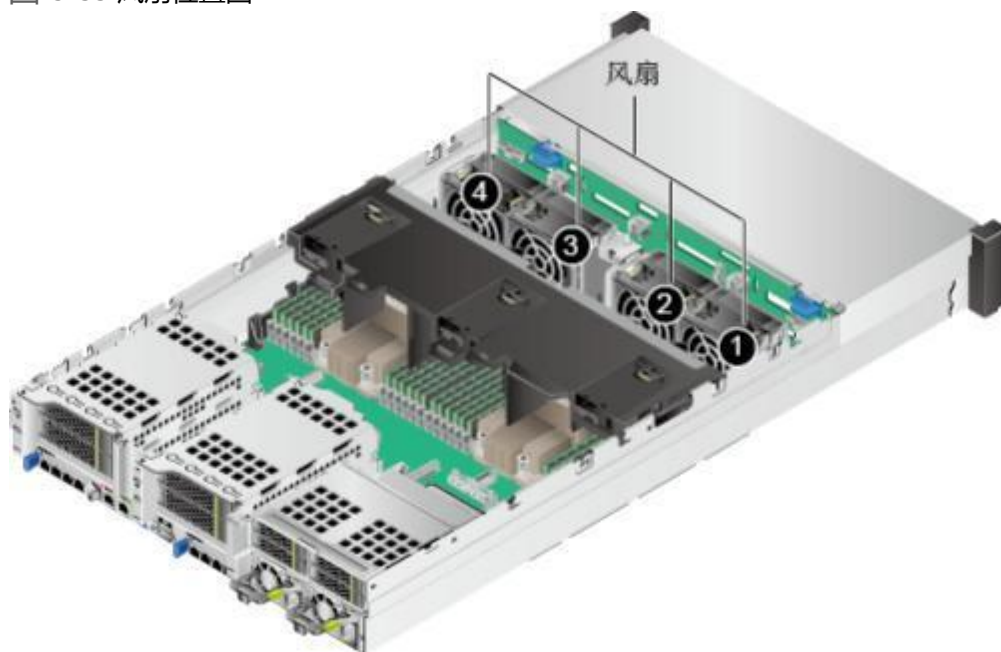
- 支持全高全长的PCIe插槽向下兼容全高半长或者半高半长的PCIe卡，支持全高半长的PCIe插槽向下兼容半高半长的PCIe卡。
- 总线带宽为PCIe x16的插槽向下兼容PCIe x8、PCIe x4、PCIe x2的PCIe卡，总线带宽为PCIe x8的插槽向下兼容PCIe x4、PCIe x2的PCIe卡。
- 所有槽位的供电能力都可以最大支持75W的PCIe卡，PCIe卡的功率取决于PCIe卡的型号。具体支持的PCIe卡请联系长城当地销售代表。
- 后置硬盘模组1和2配置2x2.5寸硬盘时，Slot3/Slot6 可以使用1*x16 riser卡，可支持x16带宽。
- B/D/F，即Bus/Device/Function Number。
- ROOT PORT (B/D/F)是CPU内部PCIe根节点的B/D/F，Device (B/D/F)是在OS系统下查看的板载或外插PCIe设备的B/D/F。
- 本表格中的B/D/F是默认取值，当PCIe卡不满配、PCIe卡满配但型号或所安装的槽位不同，以及配置了带PCI bridge的PCIe卡时，B/D/F可能会改变。
- 支持Atlas 300C卡，需要使用专用Riser卡。

5.9 风扇

服务器支持可变的风扇速度。一般情况风扇以最低速度转动，如果入风口温度升高或者服务器温度升高，风扇会提高速度来降温。

风扇位置图如**图5-33**所示。

图 5-33 风扇位置图



C口说明

上图以配置鲲鹏920 7260、7265或5250处理器的RK5260 V5服务器为例。配置鲲鹏920 5220或 3210处理器的 RK5260V5服务器，风扇位置相同。

6

产品规格

6.1 技术规格

6.2 环境规格

6.3 物理规格

6.4 电源规格

6.1 技术规格

表6-1 技术规格

指标项	规格	
服务器形态	2U机架服务器	
处理器型号	鲲鹏920 7265处理器 (ARMv8 架构)	本产品支持2路处理器，处理器规格为64核3.0GHz。TDP功耗为200W
	鲲鹏920 7260处理器 (ARMv8 架构)	本产品支持2路处理器，处理器规格为64核2.6GHz。TDP功耗为180W
	鲲鹏920 5250处理器 (ARMv8 架构)	本产品支持2路处理器，处理器规格为48核2.6GHz。TDP功耗为150W
	鲲鹏920 5220处理器 (ARMv8 架构)	本产品支持2路处理器，处理器规格为32核2.6GHz。TDP功耗为115W
	鲲鹏920 3210处理器 (ARMv8 架构)	本产品支持2路处理器，处理器规格为24核2.6GHz。TDP功耗为95W
缓存	每个core集成64KB L1 ICache、64KB L1 Dcache和512KB L2 cache。 L3 Cache容量为24MB~64MB (1MB/Core)。	

指标项	规格
存储	<p>硬盘：</p> <ul style="list-style-type: none"> 可提供多种不同的规格，详细情况请参见表5-8。 单个硬盘支持热插拔。 <p>RAID控制卡：</p> <ul style="list-style-type: none"> 支持多种型号的RAID控制卡，详细信息请联系长城当地销售代表。 支持超级电容掉电保护，RAID级别迁移、磁盘漫游等功能，支持自诊断、Web远程设置。
灵活IO卡	<p>单板最大支持两张灵活IO卡。单张灵活IO卡提供以下网络接口：</p> <ul style="list-style-type: none"> 4个GE电口，支持PXE功能。 4个25GE/10GE光口，支持PXE功能。 <p>说明 25GE和10GE光口可通过使用不同的光模块来实现速率切换。</p>
PCIe扩展槽位	<ul style="list-style-type: none"> 最多支持9个PCIe4.0 PCIe接口，其中1个为RAID扣卡专用的PCIe扩展槽位，另外8个为标准的PCIe扩展槽位。标准PCIe4.0扩展槽位具体规格如下： IO模组1和IO模组2支持以下PCIe规格： <ul style="list-style-type: none"> 支持2个全高全长的PCIe4.0 x16标准槽位(信号为PCIe4.0 x8)和1个全高半长的PCIe4.0 x16标准槽位(信号为PCIe4.0 x8)。 支持1个全高全长的PCIe4.0 x16标准槽位和1个全高半长的PCIe4.0 x16标准槽位(信号为PCIe4.0 x8)。 IO模组3支持以下规格： <ul style="list-style-type: none"> 支持2个全高半长的PCIe4.0 x16标准槽位(信号为PCIe4.0 x8)。 支持1个全高半长的PCIe4.0 x16标准槽位。 PCIe扩展槽位支持国产自主开发PCIe SSD存储卡，在搜索业务、Cache业务、下载业务等应用领域可以极大的提升I/O性能。 PCIe槽位可支持国产自主研发的Atlas 300 AI加速卡，能够实现快速高效的推理、图像识别及处理等工作。 <p>说明 RK5260 V5服务器支持的PCIe扩展卡具体型号，请联系长城当地销售代表。</p>
端口	<ul style="list-style-type: none"> 前面板提供2个USB 3.0端口、1个DB15 VGA端口。 后面板提供2个USB 3.0端口、1个DB15 VGA端口、1个RJ45串口、1个RJ45系统管理端口。
风扇	<p>4个热插拔的风扇，支持单风扇失效。</p> <p>说明 同一台服务器必须配置相同Part No. (即P/N编码)的风扇模块。</p>

指标项	规格
系统管理	iBMC支持IPMI、SOL、KVM over IP以及虚拟媒体，提供1个10/100/1000Mbps的RJ45管理网口。
安全特性	<ul style="list-style-type: none"> ● 管理员密码。 ● 安全面板(选配件)。 <p>说明 安全面板安装在设备前面板上，为了防止未经授权用户操作硬盘，安全面板上带有安全锁。</p>
显卡	<p>支持主板集成显卡芯片(SM750)，提供32MB显存，60Hz频率下16M色彩的最大分辨率是1920x1200像素。</p> <p>说明</p> <ul style="list-style-type: none"> ● 仅在安装与操作系统版本配套的显卡驱动后，集成显卡才能支持1920x1200像素的最大分辨率，否则只能支持操作系统的默认分辨率。 ● 配置前后VGA的机型，当前后VGA都连接显示器时，默认使用前置VGA。

6.2 环境规格

表6-2 环境规格

指标项	说明
温度	<ul style="list-style-type: none"> ● 工作温度：5°C ~ 40°C (41°F ~ 104°F) (符合ASHRAE CLASS A2/A3) ● 存储温度(≤72小时)：-40°C ~ +65°C (-40°F ~ 149°F) ● 长时间存储温度(>72小时)：21°C ~ 27°C (69.8°F ~ 80.6°F) ● 最大温度变化率：20°C/小时(36°F/小时) <p>说明 不同配置的工作温度规格限制不同，详细信息请参见表6-3。</p>
相对湿度 (RH, 无冷凝)	<ul style="list-style-type: none"> ● 工作湿度：8% ~ 90% ● 存储湿度(≤72小时)：5% ~ 95% ● 长时间存放湿度(>72小时)：30% ~ 69% ● 最大湿度变化率：20%/小时
风量	≥204CFM

指标项	说明
海拔高度	<p>工作海拔高度: ≤3050m</p> <p>说明</p> <p>按照ASHRAE 2015标准:</p> <ul style="list-style-type: none"> 配置满足ASHRAE Class A1、A2时, 海拔高度超过900m, 工作温度按每升高300m降低1°C计算。 配置满足ASHRAE Class A3时, 海拔高度超过900m, 工作温度按每升高175m降低1°C计算。 配置满足ASHRAE Class A4时, 海拔高度超过900m, 工作温度按每升高125m降低1°C计算。
腐蚀性气体污染物	<p>腐蚀产物厚度最大增长速率:</p> <ul style="list-style-type: none"> 铜测试片: 300 Å/月(满足ANSI/ISA-71.04-2013定义的气体腐蚀等级G1) 银测试片: 200 Å/月
颗粒污染物	<ul style="list-style-type: none"> 符合数据中心清洁标准ISO14664-1 Class8 机房无爆炸性、导电性、导磁性及腐蚀性尘埃 <p>说明</p> <p>建议聘请专业机构对机房的颗粒污染物进行监测。</p>
噪音	<p>在工作环境温度23°C, 按照ISO7779 (ECMA 74)测试、 ISO9296 (ECMA109)宣称, A计权声功率LWAd (declared A-Weighted sound power levels)和A计权声压LpAm (declared average bystander position A-Weighted sound pressure levels)如下:</p> <ul style="list-style-type: none"> 空闲时: <ul style="list-style-type: none"> LWAd: 5.64Bels LpAm: 41dBA 运行时: <ul style="list-style-type: none"> LWAd: 6.24Bels LpAm: 46.6dBA <p>说明</p> <p>实际运行噪声会因不同配置、不同负载以及环境温度等因素而不同。</p>

表6-3 工作温度规格限制

机型	最高工作温度 30e(86°F)	最高工作温度 35e(95°F)江符合ASHRAE CLASS A2)	最高工作温度 40i(104°F)业符合ASHRAE CLASS A3)
12x3.5英寸 硬盘EXP机型	支持所有配置	支持所有配置	<ul style="list-style-type: none"> 不支持64核 CPU 不支持PCIe SSD卡 不支持被动散热GPU卡(包含 DMINI卡) 不支持后置硬盘
12x3.5英寸 硬盘直通机型			

机型	最高工作温度, 30e(86 °F)	最高工作温度, 35ei(95 °F)符合ASHRAE CLASS A2)	最高工作温度 40ei(104 °F)符合 ASHRAE CLASS A3)
25x2.5英寸 硬盘EXP机型			
24x2.5英寸 硬盘直通机 型			
8x2.5 SAS/ SATA+12x2.5 NVMe硬盘机 型	支持所有配置	支持所有配置	不支持
8x2.5英寸硬 盘机型	支持所有配置	支持所有配置	支持
<p>说明</p> <ul style="list-style-type: none"> • 单风扇失效时，工作温度最高支持到正常工作规格以下5°C。 • 配置鲲鹏920 5220或3210处理器的服务器不支持24x2.5 SAS/SATA直通硬盘配置和8x2.5英寸硬盘配置。 			

6.3 物理规格

物理规格

表6-4 物理规格

指标项	明
尺寸(高 × 宽 × 深)	3.5英寸硬盘机箱： 86.1 mm (2U) ×447mm×790 mm 2.5英寸硬盘机箱： 86.1 mm (2U) ×447mm×790 mm
安装尺寸要求	<p>可安装在满足IEC 297标准的通用机柜中：</p> <ul style="list-style-type: none"> • 宽19英寸 • 深1000mm及以上 <p>滑道的安装要求如下：</p> <ul style="list-style-type: none"> • L型滑道： 只适用国产机柜 • 可伸缩滑道： 机柜前后方孔条的距离范围为543.5mm ~ 848.5mm

指标项	明
满配重量	净重： <ul style="list-style-type: none">● 12x3.5英寸前置硬盘+4x3.5英寸后置硬盘+4x2.5英寸后置硬盘配置最大重量： 32kg● 25x2.5英寸前置硬盘+2x3.5英寸后置硬盘+4x2.5英寸后置硬盘配置最大重量： 25kg● 8x2.5 SAS/SATA+12x2.5 NVMe前置硬盘+4x2.5英寸后置硬盘配置最大重量： 24kg● 24x2.5英寸前置硬盘+4x2.5英寸后置硬盘配置最大重量： 24kg● 8x2.5英寸前置硬盘+4x2.5英寸后置硬盘配置最大重量： 24kg 包装材料重量： 5kg
能耗	不同配置(含欧盟ErP标准的配置)的能耗参数不同， 详细信息请联系长城当地销售代表。

6.4 电源规格

- 电源模块支持热插拔， 1+1冗余备份。
- 服务器连接的外部电源空气开关电流规格推荐如下：
 - 交流电源： 32A
 - 直流电源： 63A
- 支持220V交流和 240V 高压直流多种功率可选的铂金电源。
- 支持输入电压为200-220VAC ~10A。
- 同一台服务器中的电源型号必须相同。支持交、直流（高压）、双路冗余供电输入。
- 电源模块提供短路保护， 支持双火线输入的电源模块提供双极保险。

7

软硬件兼容性

须知

如果使用非兼容的部件，可能造成设备异常，此故障不在技术支持和保修范围内。

[7.1 内存](#)

[7.2 存储](#)

[7.3 IO扩展](#)

7.1 内存

内存容量配置规则

RK5260 V5服务器最多支持32个DIMM。当配置鲲鹏920 7260、7265或5250处理器时，每个处理器支持8个内存通道；当配置鲲鹏 920 5220或3210处理器时，每个处理器支持4个内存通道。每个通道最多支持2个DIMM。

表 7-1 RDIMM 内存配置规则(配置鲲鹏 920 7260、7265或 5250 处理器)

参数	RDIMM内存
Rank	Dual rank
额定速度(MT/s)	2933
额定电压(V)	1.2
工作电压(V)	1.2
整机最多支持的DIMM数量	32
单根最大DIMM容量(GB)	128
整机最大内存容量(GB)	4096

参数		RDIMM内存
整机最大工作速度时的最高内存容量(GB)		2048
最大工作速度(MT/s)	每通道1个DIMM	2933
	每通道2个DIMM	2666

表 7-2 RDIMM 内存配置规则(鲲鹏 920 5220 或 3210 处理器)

参数		RDIMM内存
Rank		Dual rank
额定速度(MT/s)		2933
额定电压(V)		1.2
工作电压(V)		1.2
整机最多支持的DIMM数量		16
单根最大DIMM容量(GB)		128
整机最大内存容量(GB)		2048
整机最大工作速度时的最高内存容量(GB)		1024
最大工作速度(MT/s)	每通道1个DIMM	2933
	每通道2个DIMM	2666

内存槽位配置规则(配置鲲鹏 920 7260、7265或 5250处理器)

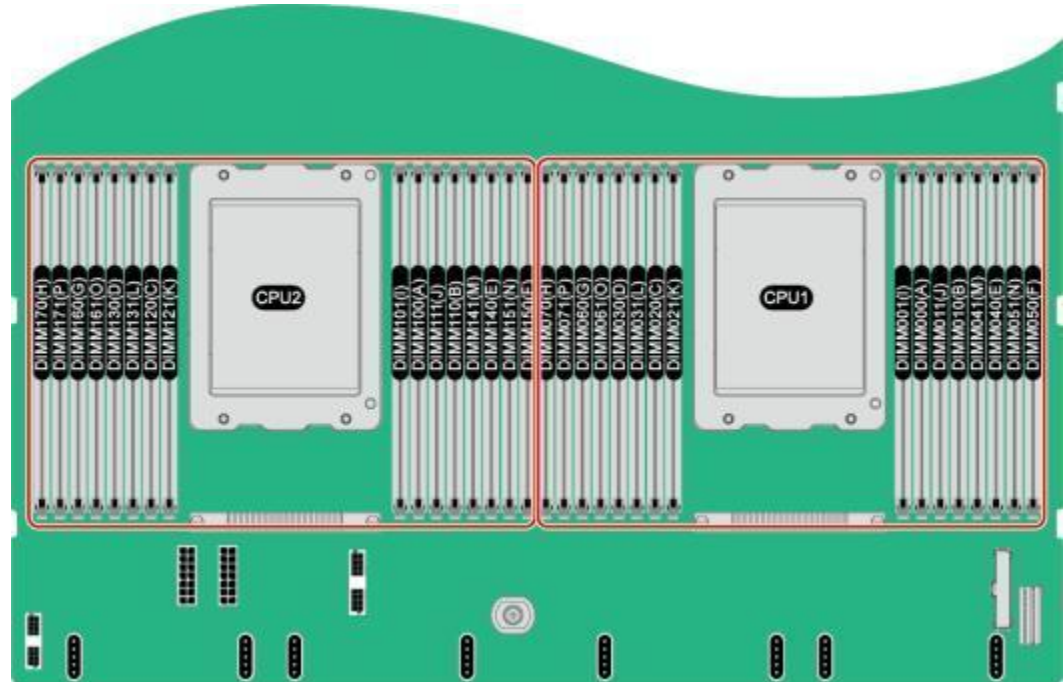
- 鲲鹏920 7260、7265和5250最大支持32条2933MHz DDR4 ECC内存，每个处理器内部集成了8个内存通道，内存支持RDIMM。
- 支持单条容量为16GB、32GB、64GB、128GB的内存，内存满配时最大容量为4096GB。
- 每个处理器有16个DDR4 DIMM接口，集成8个内存通道，内存通道组成如表7-3所示。
- 内存安装位置如图7-1所示。
- 同一台服务器不允许混合使用不同规格(容量、位宽、rank、高度等)的内存，即一台服务器配置的多根内存条必须为相同Part No. (即P/N编码)。
- 同一个CPU中的同一个内存channel通道(例如：000和001)使用的2个内存条需要相同厂家，相同规格，不允许不同厂家混插使用。
- 不支持混合使用多种类型的内存(比如RDIMM及LRDIMM)。

表 7-3 通道组成(鲲鹏 920 7260、7265 或 5250 处理器)

通道归属	通道	组成
CPU1	TB_A	DIMM060(G)
		DIMM061(O)
	TB_B	DIMM020(C)
		DIMM021(K)
	TB_C	DIMM040(E)
		DIMM041(M)
	TB_D	DIMM000(A)
		DIMM001(I)
	TA_A	DIMM030(D)
		DIMM031(L)
	TA_B	DIMM070(H)
		DIMM071(P)
	TA_C	DIMM010(B)
		DIMM011(J)
	TA_D	DIMM050(F)
		DIMM051(N)
CPU2	TB_A	DIMM160(G)
		DIMM161(O)
	TB_B	DIMM120(C)
		DIMM121(K)
	TB_C	DIMM140(E)
		DIMM141(M)
	TB_D	DIMM100(A)
		DIMM101(I)
	TA_A	DIMM130(D)
		DIMM131(L)
	TA_B	DIMM170(H)
		DIMM171(P)
	TA_C	DIMM110(B)

通道归属	通道	组成
		DIMM111(J)
	TA_D	DIMM150(F)
		DIMM151(N)

图 7-1 DIMM 安装位置(鲲鹏 920 7260、7265或 5250 处理器)



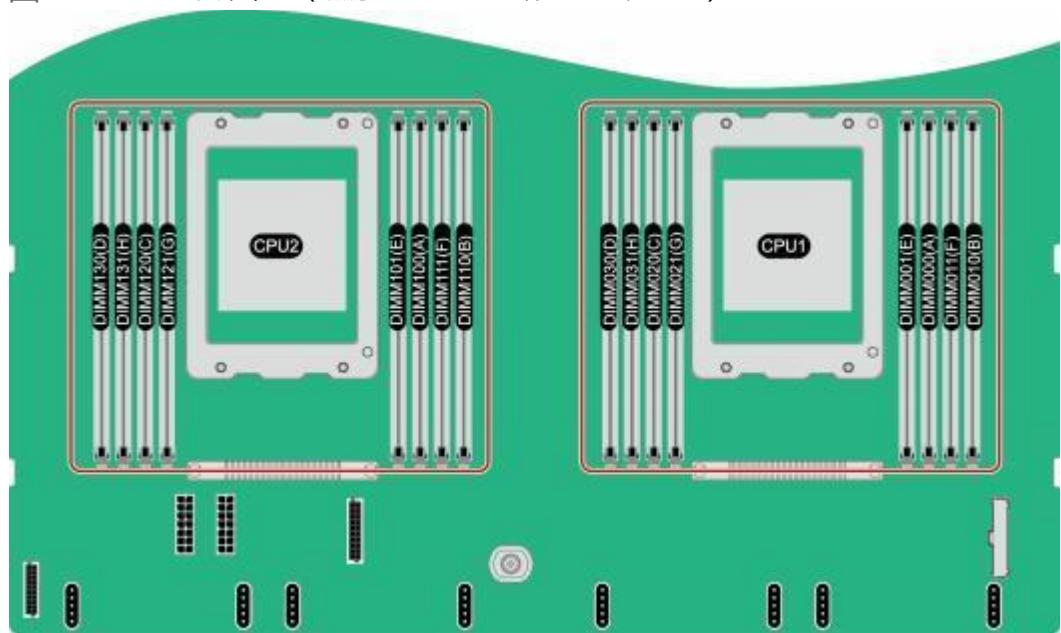
内存槽位配置规则(配置鲲鹏 920 5220或 3210处理器)

- 最大支持16条2933MHz DDR4 ECC内存，每个处理器内部集成了4个内存通道，内存支持RDIMM。
- 支持单条容量为16GB、32GB、64GB、128GB的内存，内存满配时最大容量为2048GB。
- 每个鲲鹏920 5220或3210处理器有8个DDR4 DIMM接口，集成4个内存通道，内存通道组成如表7-4所示。
- 内存安装位置如图7-2所示。
- 同一台服务器不允许混合使用不同规格(容量、位宽、rank、高度等)的内存，即一台服务器配置的多根内存条必须为相同Part No. (即P/N编码)。
- 同一个CPU中的同一个内存channel通道(例如：000和001)使用的2个内存条需要相同厂家，相同规格，不允许不同厂家混插使用。
- 不支持混合使用多种类型的内存(比如RDIMM及LRDIMM)。

表7-4 通道组成(鲲鹏 920 5220 或 3210 处理器)

通道归属	通道	组成
CPU1	TB_A	DIMM030(D)
		DIMM031(H)
	TB_B	DIMM020(C)
		DIMM021(G)
	TB_C	DIMM011(F)
		DIMM010(B)
	TB_D	DIMM001(E)
		DIMM000(A)
CPU2	TB_A	DIMM130(D)
		DIMM131(H)
	TB_B	DIMM120(C)
		DIMM121(G)
	TB_C	DIMM111(F)
		DIMM110(B)
	TB_D	DIMM101(E)
		DIMM100(A)

图 7-2 DIMM 安装位置(鲲鹏 920 5220 或 3210 处理器)



内存条安装原则

须知

CPU1对应的内存槽位上必须至少配置一根内存条。

当服务器配置完全平衡的内存条时，可实现最佳的内存性能。不平衡配置会降低内存性能，因此不推荐使用。

不平衡的内存配置是指安装的内存不是均匀分布在内存通道或处理器上。

- 通道不平衡：如果单个CPU配置3、5、7、9、10、11、12、13、14、15根内存条，则通道之间的内存配置不平衡。
- 处理器不平衡：如果在每个处理器上安装了不同数量的内存，则处理器之间的内存配置不平衡。

内存配置时必须遵守内存安装原则，当配置鲲鹏920 7260、7265或5250处理器时，未安装内存条的槽位，需要安装假模块。

内存保护技术

支持以下内存保护技术：

- ECC
- SEC/DED
- SDDC
- Patrol scrubbing

兼容的内存选

C口说明

- 具体可选购系统选件请咨询长城当地销售代表。
- 同一台服务器必须使用相同型号的内存条，不允许混合使用不同类型(RDIMM、LRDIMM)和不同规格(容量、位宽、rank、高度等)的内存条。

7.2 存储

RK5260 V5服务器可支持SAS/SATA接口类型SSD和HDD硬盘，以及NVMe SSD硬盘。

表7-5 硬盘配置

配置	前置硬盘数量(个)	最大后置硬盘数量(个)	最大扩展PCIe硬盘数量(个)	普通硬盘管理方式
25x2.5英寸EXP硬盘配置 ^[1]	25 (SAS/SATA硬盘)	1. IO模组1: 2 (SAS/SATA硬盘) 2. IO模组3 ^[2] : 4 (U.2 NVMe硬盘)	1. IO模组1: 3 (PCIe SSD硬盘) 2. IO模组2: 3 (PCIe SSD硬盘)	1xRAID控制卡
12x3.5英寸硬盘EXP配置	12 (SAS/SATA硬盘)	1. IO模组1: 2 (SAS/SATA硬盘) 2. IO模组2: 2 (SAS/SATA硬盘) 3. IO模组3 ^[2] : 4 (U.2 NVMe硬盘)	1. IO模组1: 3 (PCIe SSD硬盘) 2. IO模组2: 3 (PCIe SSD硬盘)	1xRAID控制卡
12x3.5英寸硬盘直通配置 ^[3]	12 (SAS/SATA硬盘)	1. IO模组2: 2 (SAS/SATA硬盘) 2. IO模组3 ^[2] : 4 (U.2 NVMe硬盘)	1. IO模组1: 3 (PCIe SSD硬盘) 2. IO模组2: 3 (PCIe SSD硬盘)	CPU直出SAS
8x2.5 SAS/SATA+12x2.5 NVMe硬盘配置 ^[1]	20 1. 槽位0 ~ 7只支持SAS/SATA硬盘 2. 槽位8 ~ 19只支持NVMe硬盘 ^[4]	IO模组3 ^[2] : 4 (NVMe硬盘)	-	1xRAID控制卡
24x2.5英寸硬盘直通配置 ^[5]	24 (SAS/SATA硬盘)	1. IO模组3 ^[2] : 4 (NVMe硬盘)	1. IO模组1: 3 (PCIe SSD硬盘) 2. IO模组2: 3 (PCIe SSD硬盘)	CPU直出SAS
8x2.5英寸硬盘配置	8 (SAS/SATA硬盘)	IO模组3 ^[2] : 4 (NVMe硬盘)	-	1xRAID控制卡

配置	最大前置硬盘数(个)	最大后置硬盘数量(个)	最大扩展 PCIe 硬盘数量(个)	普通硬盘管理方式
<ul style="list-style-type: none"> • [1]: 24x2.5英寸硬盘直通配置、 8x2.5英寸硬盘配置、 25x2.5英寸EXP硬盘配置和 8x2.5 SAS/SATA+12x2.5 NVMe硬盘配置的前置硬盘只支持2.5英寸硬盘, 12x3.5英寸硬盘EXP配置和12x3.5英寸硬盘直通配置的前置硬盘只支持3.5英寸硬盘。 • [2]: IO模组3支持2.5英寸NVMe硬盘, 通过CPU2直出PCIe信号实现, IO模组1和IO模组2均支持2.5和3.5英寸的硬盘。 • [3]: CPU直出SAS需要配置一张SAS Riser卡, 默认安装在IO模组2上。 • [4]: 8x2.5 SAS/SATA+12x2.5 NVMe机型支持U.2 NVMe SSD硬盘, 采用PCIe直连方案。 • [5]: 配置鲲鹏920 5220或3210处理器的服务器不支持24x2.5 SAS/SATA硬盘直通配置和8x2.5英寸硬盘配置。 • RK5260 V5/RK6260 V5支持2块M.2 SSD硬盘: 选配硬盘转接卡并安装在Rise模组的Slot1/ Slot14/ Slot7位置。 				

各级别RAID组的性能, 需要的最少硬盘数量及硬盘利用率如下表所示。

表7-6 RAID 级别比较

RAID级别	说明	可靠性	读性能	写性能	硬盘利用率
RAID 0		低	高	高	100%
RAID 1		高	高	中	50%
RAID 5		较高	高	中	(N-1) /N
RAID 6		较高	高	中	(N-2) /N
RAID 10		高	高	中	50%
RAID 50		高	高	较高	(N-M) /N
RAID 60		高	高	较高	(N-M*2)/N

注: N为RAID组成员盘的个数, M为RAID组的子组数。

具体配置及槽位如下图所示:

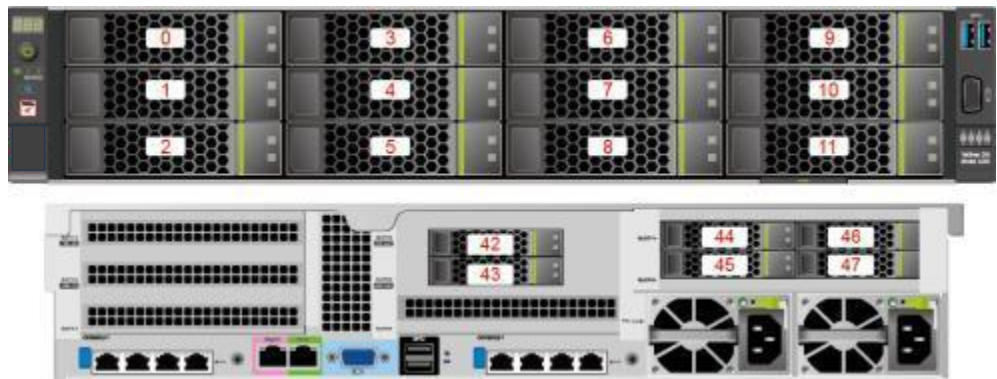
- 12x3.5英寸EXP硬盘配置如图7-3所示。

图7-3 12x3.5 英寸 EXP 硬盘配置



- 12x3.5英寸直通硬盘配置如图7-4所示。

图7-4 12x3.5 英寸直通硬盘配置



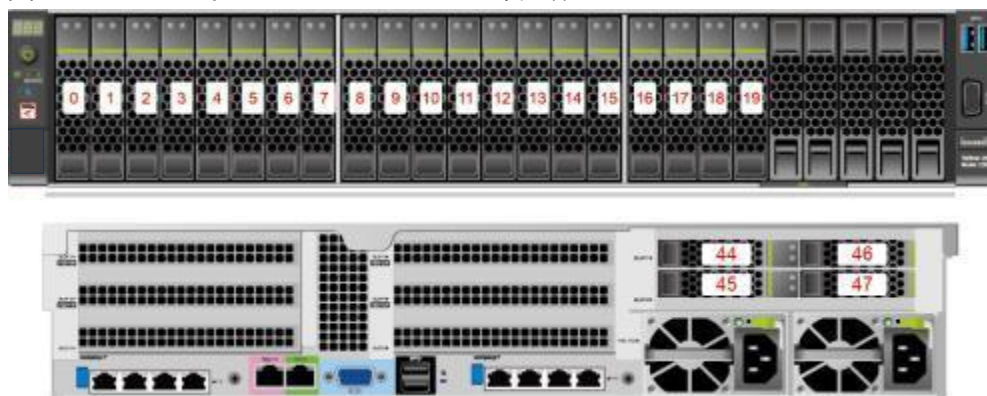
- 25x2.5英寸EXP硬盘配置如图7-5所示。

图7-5 25x2.5 英寸 EXP 硬盘配置



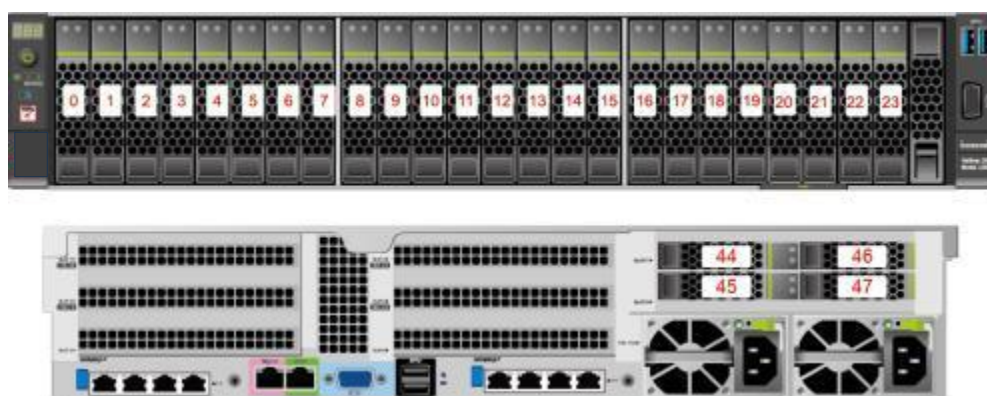
- 8x2.5 SAS/SATA+12x2.5 NVME 硬盘配置如图7-6所示。

图7-6 8x2.5 SAS/SATA+12x2.5 NVME 硬盘配置



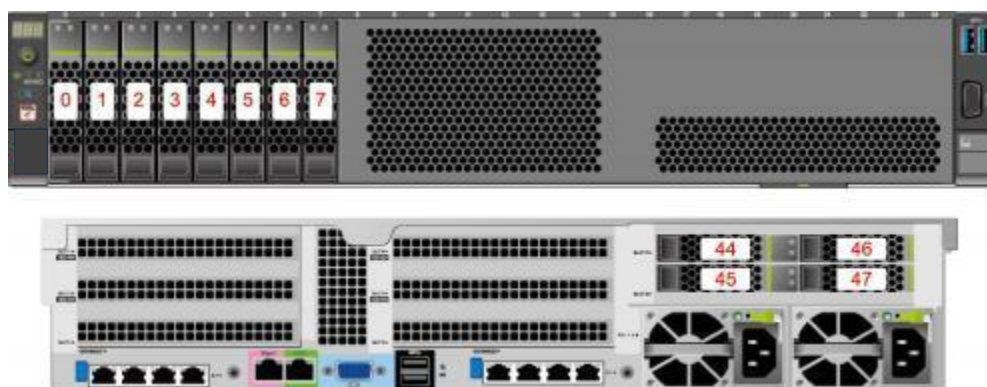
- 24x2.5 SAS/SATA直通硬盘配置如图7-7所示。

图7-7 24x2.5 SAS/SATA 直通硬盘配置



- 8x2.5英寸硬盘配置的硬盘编号如图7-8所示。

图 7-8 8x2.5 英寸硬盘配置的硬盘编号



7.3 IO扩展

RK5260 V5服务器提供多种PCIe扩展卡，您可以根据需要的扩展卡类型和速率选配。

- 以太网网络扩展卡
- FC HBA扩展卡

- IB扩展卡
- SSD扩展卡

C口说明

具体的可选购系统选件请咨询长城当地销售代表。

8

系统管理

iBMC智能管理系统(以下简称iBMC)提供了丰富的管理功能。

- 丰富的管理接口
提供以下标准接口，满足多种方式的系统集成需求。
 - DCMI 1.5接口
 - IPMI 1.5/IPMI 2.0接口
 - 命令行接口
 - Redish接口
 - 超文本传输安全协议(HTTPS, Hypertext Transfer Protocol Secure)
 - 简单网络管理协议(SNMP, Simple Network Management Protocol)
- 故障监控与诊断
可提前发现并解决问题，保障设备7*24小时高可靠运行。
 - 系统崩溃时临终截屏与录像功能，使得分析系统崩溃原因不再无处下手。
 - 屏幕快照和屏幕录像，让定时巡检、操作过程记录及审计变得简单轻松。
 - 支持Syslog报文、Trap报文、电子邮件上报告警，方便上层网管收集服务器故障信息。
 - FDM (Fault Diagnose Management)功能，支持基于部件的精准故障诊断，方便部件故障定位和更换。
- 安全管理手段
 - 通过软件镜像备份，提高系统的安全性，即使当前运行的软件完全崩溃，也可以从备份镜像启动。
 - 多样化的用户安全控制接口，保证用户登录安全性。
 - 支持多种证书的导入替换，保证数据传输的安全性。
- 系统维护接口
 - 支持虚拟KVM (Keyboard, Video, and Mouse)和虚拟媒体功能，提供方便的远程维护手段。
 - 支持RAID的带外监控和配置，提升了RAID配置效率和管理能力。
 - 通过Smart Provisioning实现了免光盘安装操作系统、配置RAID以及升级等功能，为用户提供更便捷的操作接口。
- 多样化的网络协议

- 支持NTP，提升设备时间配置能力，用于同步网络时间。
- 支持域管理和目录服务，简化服务器管理网络。
- 智能电源管理
 - 功率封顶技术助您轻松提高部署密度。
 - 动态节能技术助您有效降低运营费用。
- 许可证管理

通过管理许可证，可实现以授权方式使用高级版的特性，高级版较标准版提供更多的高级特性，例如：

 - 通过Redish实现OS部署。
 - 使能鲲鹏加速引擎，包括硬件安全加速引擎(SEC, Security Engine)、高性能RSA加速引擎(HPRE, High Performance RSA Engine)、RAID DIF运算加速引擎(RDE, RAID DIF Engine)、ZIP四个加速器。

9

维保与保修

提供全国联保，由分布在全国各地长城专业售后服务网点提供“一站式”服务响应与支持。

如果您在使用我们产品过程中，遇到任何疑问或者无法解决的问题，请您采取以下方式进行咨询。

1. 如果您有产品的配置以及详细规格方面的疑问，请与您的供货代理商联系。
2. 如果您在使用过程中机器出现问题，请直接和我们的客户服务中心联系，提供您主机箱上的产品序列号，我们的技术支持人员在接到您的服务请求后，会尽快给您提供解决方案或进行现场维修。
3. 客服服务中心和技术支持联系方式：热线服务电话(400-811-8888)。

提示

- 长城保留对产品规格或其他产品信息(包括但不限于产品重量、外观、尺寸或其他物理因素等)，不经通知予以更改的权利。
- 文中所涉及到的相关信息，如因产品升级或其他原因而导致的变更，恕不另行通知。本文中所涉及到的图片仅供参考，服务器请以实物为准。

10

通过的认证

序号	国家/地区	认证	标准
1	China	CCC	GB4943.1-2011 GB9254-2008 (Class A) GB17625.1-2012