

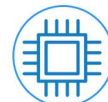


长城服务器

擎天 GI7260 V4

白皮书

版本：V1.0



CEC
中国电子

Great Wall 

中国长城科技集团股份有限公司

1 产品简介

在本章中，您将可以了解到长城擎天 GI7260 V4 产品的特点、技术特性及性能指标，从而对擎天 GI7260 V4 服务器的卓越性能有更深刻的体会。

1.1 产品概述

长城擎天 GI7260 V4 采用最新一代英特尔®至强®可扩展处理器为平台，性能提升的同时支持 PCIe4.0 高速总线技术，完美支持 NVIDIA®各类最新型 GPU，最为理想的 AI 推理平台。同时擎天 GI7260 V4 还完全胜任桌面虚拟化、云游戏、视频流转码等其他多用途需求，是一专多能的最佳代名词。主要特性如下：

- 支持第三代英特尔®至强®可扩展处理器，为用户的各项应用提供更高的性能。处理器可以支持更多核心，支持 AVX-512 指令集，处理器之间采用更多、更快的 UPI 总线，大幅提升 CPU 之间协作效率；
- 使用 Intel 最新推出的 C621A 系列芯片组，支持 SATA 扩展；
- 每颗 CPU 搭配 16 根内存插槽，内存总容量可扩展至 8TB，提供灵活的内存配置；
- 多种关键部件健康状态监控和上报功能，为数据中心运维保驾护航绿色节能设计，高效节能智能调速，尤其针对 GPU 的不同运行特性和环境。

1.2 产品特色

机箱盘位多样化

- 机箱支持 12 盘位；
- 后置可选 4 个 2.5 寸硬盘，兼容 SATA/SAS/SSD 等不同类型硬盘；
- 可选配 1+1 冗余电源，全面支持 CRPS 规格，满足 80Plus 铂金电源要求，转换效率高达 94%，更加节能环保。

高性能

- 支持 Intel 最新一代的 Ice Lake 架构 CPU；
- 支持多达 8 通道的 DDR4 内存，每通道最多可支持 2 根内存插槽；
- 支持内存频率高达 3200MHz；
- 支持更高的 UPI 链路速率；
- 支持更多的 CPU 核心，最高可达 40 个物理核心；
- 支持多达 8 个 PCIe4.0x16 插槽。

高可靠性

- 具有高级内存容错功能；
- 可选 RAID 配置，支持在线恢复 RAID 阵列，硬盘出现故障时可确保数据安全；
- 支持多网卡冗余，系统正常时分摊网络流量，当其中一块网卡出现问题时，自动将其负担的工作切换到其它网卡；
- 前面板监控屏可以对系统硬件进行监控，显示 CPU、风扇等硬件的工作状态；
- 可选配 1+1 冗余电源，为用户提供更稳定可靠的系统电源。

高可管理性

- 可选智能硬件监控系统。提供系统内部温度、风扇转速、直流电源电压等工作状态信息显示。自动记录主机故障时间及日志信息；
- 支持智能调节转速功能，风扇转速随着系统温度动态调整，有效降低了系统噪音和功耗。

易维护性

- 集成 iKVM 功能可以对服务器进行远程操作、维护，提供故障指示功能，提升维护效率。

1.3 产品技术规格

擎天 GI7260 V4 技术参数	
形态	2U 机架式服务器机箱
处理器	支持 2 颗第三代智能英特尔®至强®可扩展处理器
芯片组	Intel C621A 系列芯片组
内存	32 个 DDR4 内存插槽 3200MHz, 支持内存 ECC
存储控制器	板载支持 1 个 PCI-E4.0x8 插槽, 用于 SAS/RAID 卡扩展, 支持 RAID0、1、5、6
本地存储	支持 12 个 3.5 寸硬盘; 支持 8 个 U.2 SSD 支持 2 个 M.2 SATA SSD
网络	可选万兆双口 RJ45、25G 双口光纤、万兆双口光纤等多种网络接口
PCI-E 扩展	最大支持 9 个 PCI-E4.0×16 插槽 (包含 1 个 OCP 网卡)
GPU 扩展	最大支持 3 个双宽或 8 个单宽 GPU
其他端口	1 个独立 IPMI 管理口 2 个前置 USB3.0 接口 2 个后置 USB3.0 接口、1 个后置 VGA 接口
电源	可选 1600W 或 2000W CRPS 高效白金电源, 支持 1+1 冗余电压范围 100-240Vac (请以主机铭牌标签上的电源输入值为准)
管理功能	集成双 BMC 芯片, 支持 IPMI2.0、SOL、KVMOverIP、虚拟媒介等高级管理功能, 对外提供 1 个 1GbpsRJ45 管理口, 可支持 NCSI 功能
显卡	集成显示控制器, 分辨率 1920x1080
操作系统	Microsoft®WindowsServer、RedHatEnterpriseLinux、SUSELinuxEnterpriseServer、Ubuntu 等, 详情请咨询长城技术支持
工作温度	工作时 5℃~35℃ (详情请咨询长城技术支持)
机箱规格	87.8mm (高) x446mm (宽) x794mm (深)
满配重量	30KG (以实际配置为准)

2 产品组件

2.1 前面板组件

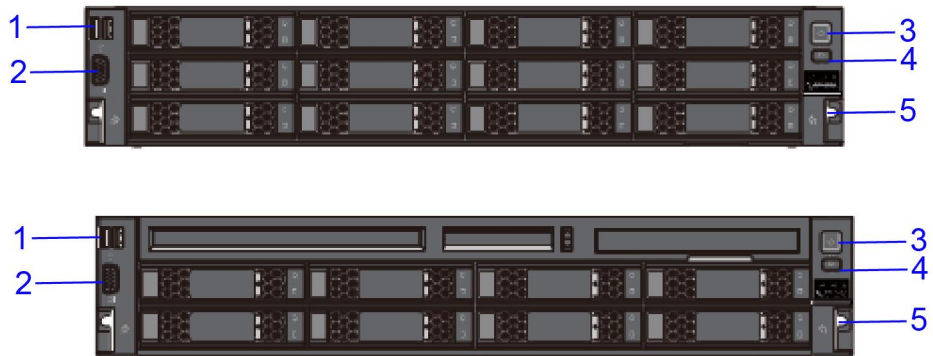


图 2-1 前面板示意图



表 2-1 前面板接口使用说明

编号	说明
1	USB 接口
2	VGA 接口
3	电源按键
4	ID 按键
5	导轨锁扣



图 2-2 右箱耳示意图

表 2-2 按键功能说明

按键	符号	功能说明
电源键		<ul style="list-style-type: none"> 短按电源键：开机或关机； 长按电源键：4 秒强制关机。
ID 键	ID	<ul style="list-style-type: none"> 短按 ID 按键：开/关 ID LED，用于服务器定位与识别； 长按 ID 按键：4 秒重置 BMC。
网络指示灯		<ul style="list-style-type: none"> 常亮：网络连接； 闪烁：网络数据传输； 不亮：网络无连接。
系统状态灯		<ul style="list-style-type: none"> 绿色常亮：正常运行； 红色闪烁：系统严重故障； 红色常亮：系统紧急故障。

2.2 后面板组件

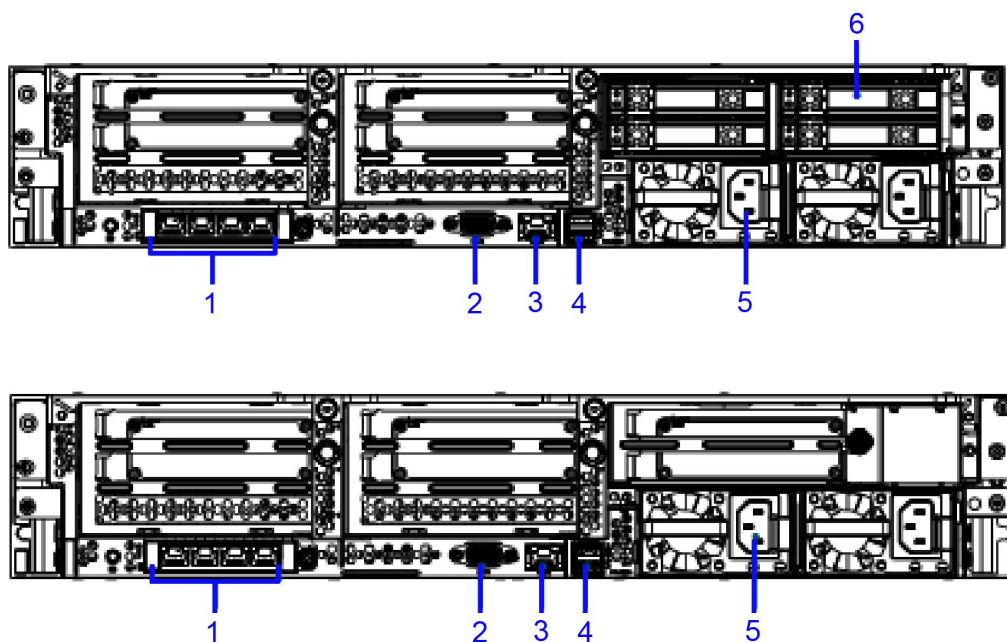


图 2-3 产品后视图

表 2-3 后面板说明

图示	使用说明
1	OCP
2	VGA 接口

图示	使用说明
3	管理网口
4	USB3.0 接口
5	电源
6	后置 HDD

2.3 主板组件

60WA32 是支持 Intel Xeon Processor Scalable 系列 CPU 的最新一代主板，最高可支持 270W 的 CPU，主板集成了 32 个 DDR4 内存插槽，最大可扩展 8TB 内存，为您的快速计算提供保证。

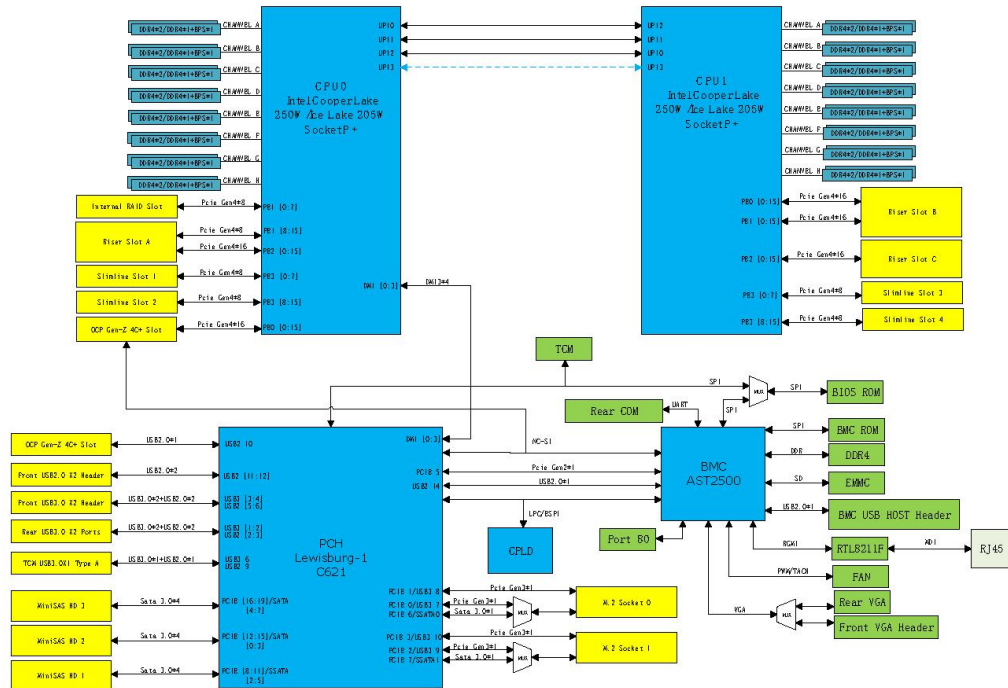


图 2-4 主板架构示意图

表 2-4 主板连接器

编号	名称	描述
1	Front Pane IConnector	28 Pin Header
2	System FAN Header	4 个 2X4 Pin 风扇接口
3	USB3.0 Header	1 个 19 Pin 的接口引出 2 个 USB3.0 接口，同时兼容

编号	名称	描述
		USB2.0 设备
4	USB2.0 Header	1 个 9 Pin 的接口可以引出 2 个 USB2.0 接口
5	SATA ODD Connector	前置超薄 DVD/DVD-RWSATA 光驱接口
6	MiniSAS HD Connector	3 个 MiniSAS HD 接口, 提供 12 组 SATA 信号
7	IPMB Header	4 个 4Pin 信号接口 2 个连接 BMC 同一组 SMBUS, 连接液晶屏、智能硬盘背板 2 个连接 CPU 的总线, 用以支持 NVMe Hotplug
8	SPI for TPMP in Header	TPM and TCM Security Module From PCH 采用 SPI 方案 TPM and TCM Security Module From BMC
9	PCIe Connector	1 个 x24 PCIe 连接器, 1 个 x32 PCIe 连接器, 1 个 x16 PCIe 连接器
10	OCP Connector	1 个 OCP3.0 连接器:
11	Front Panel VGA Header	前面板 VGA 信号接口
12	Internal BMC Serial Header	1 个 3 Pin 接口, 用于 BMC 串口调试 1 个 10 Pin 接口, 用于系统串口调试
13	M.2 Connector	2 个 M.2 连接器, 用于连接 M.2SSD, 支持 SATA/PCIe
14	RJ45 Connector	1 个 RJ45 连接器, Dedicate Lan (Mgmt Port)
15	SATA connector	1 个 SATA7Pin 连接器
16	GPU POWER HEADER	3 个 2X3 连接器, 为插在 PCIe Riser 上的 GPU 卡供电
17	CRPS power connector	2 个 CRPS 电源接口, 为主板供电

2.4 DIMM 插槽

本主板每颗 CPU 配置了 8 个 DDR4 内存通道 (Channel), 每个内存信道配置了 2 个 288-pin 的 DIMM 插槽 (DIMM Sockets), 支持 16GB、32GB、64GB 与 128GB RDIMM 或 LRDIMM。

主板共计 32 的 DIMM 插槽, 其中蓝色的内存插槽为主 DIMM。

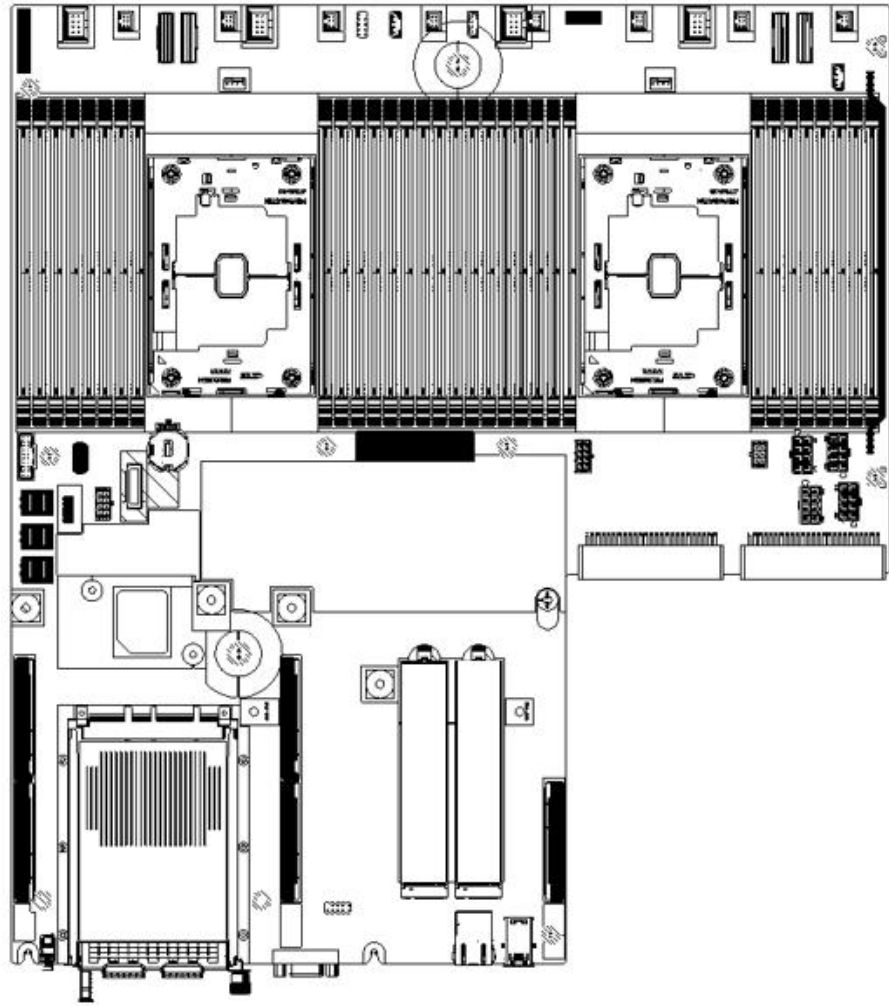


图 2-5 内存布局图

DIMM Number	2	4	8	12	16	24	32
CPU0_DIMMA0	√	√	√	√	√	√	√
CPU0_DIMMA1						√	√
CPU0_DIMMB0				√	√	√	√
CPU0_DIMMB1						√	√
CPU0_DIMMC0			√	√	√	√	√
CPU0_DIMMC1						√	√
CPU0_DIMMD0					√		√
CPU0_DIMMD1							√
CPU0_DIMME0		√	√	√	√	√	√
CPU0_DIMME1						√	√
CPU0_DIMMF0				√	√	√	√
CPU0_DIMMF1						√	√
CPU0_DIMMG0			√	√	√	√	√
CPU0_DIMMG1						√	√
CPU0_DIMMH0					√		√
CPU0_DIMMH1							√
CPU1_DIMMA0	√	√	√	√	√	√	√
CPU1_DIMMA1						√	√
CPU1_DIMMB0				√	√	√	√
CPU1_DIMMB1						√	√
CPU1_DIMMC0			√	√	√	√	√
CPU1_DIMMC1						√	√
CPU1_DIMMD0					√		√
CPU1_DIMMD1							√
CPU1_DIMME0		√	√	√	√	√	√
CPU1_DIMME1						√	√
CPU1_DIMMF0				√	√	√	√
CPU1_DIMMF1						√	√
CPU1_DIMMG0			√	√	√	√	√
CPU1_DIMMG1						√	√
CPU1_DIMMH0					√		√
CPU1_DIMMH1							√

图 2-6 内存插法

注：表格中√代表此内存槽安装内存。

2.5 机型爆炸图

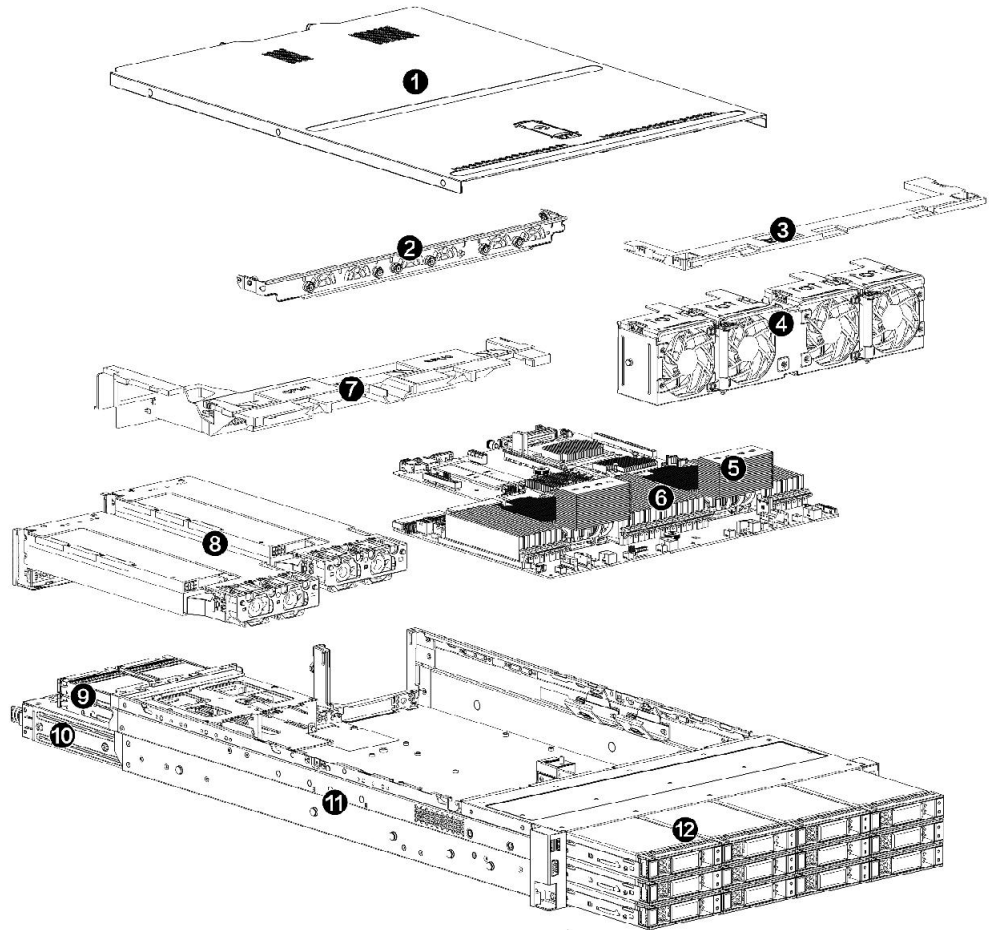


图 2-7 机型爆炸图

编号	模块名称	编号	模块名称
1	机箱上盖	7	导风罩
2	横梁	8	GPU 卡
3	遮线板	9	后置硬盘
4	风扇	10	电源
5	散热器&CPU	11	机箱
6	内存	12	硬盘

3 技术支持信息

如果您在使用我们的产品的过程中遇到任何疑问或者无法解决的问题,请您采取以下方式进行咨询。

1. 如果您有产品的配置以及详细规格方面的疑问,请与您的供货代理商联系。
2. 如果您在使用机器过程中机器出现问题,请直接和我们的客户服务中心联系。提供您主机箱上的产品序列号,我们的技术支持人员在接到您的服务请求后会尽快给您提供解决方案或进行现场维修。
3. 客服服务中心和技术支持联系方式: 热线服务电话(400-811-8888)。



中国长城科技集团股份有限公司



CEC中国电子



CGT中国长城