

长城服务器

擎天GA7280 V5

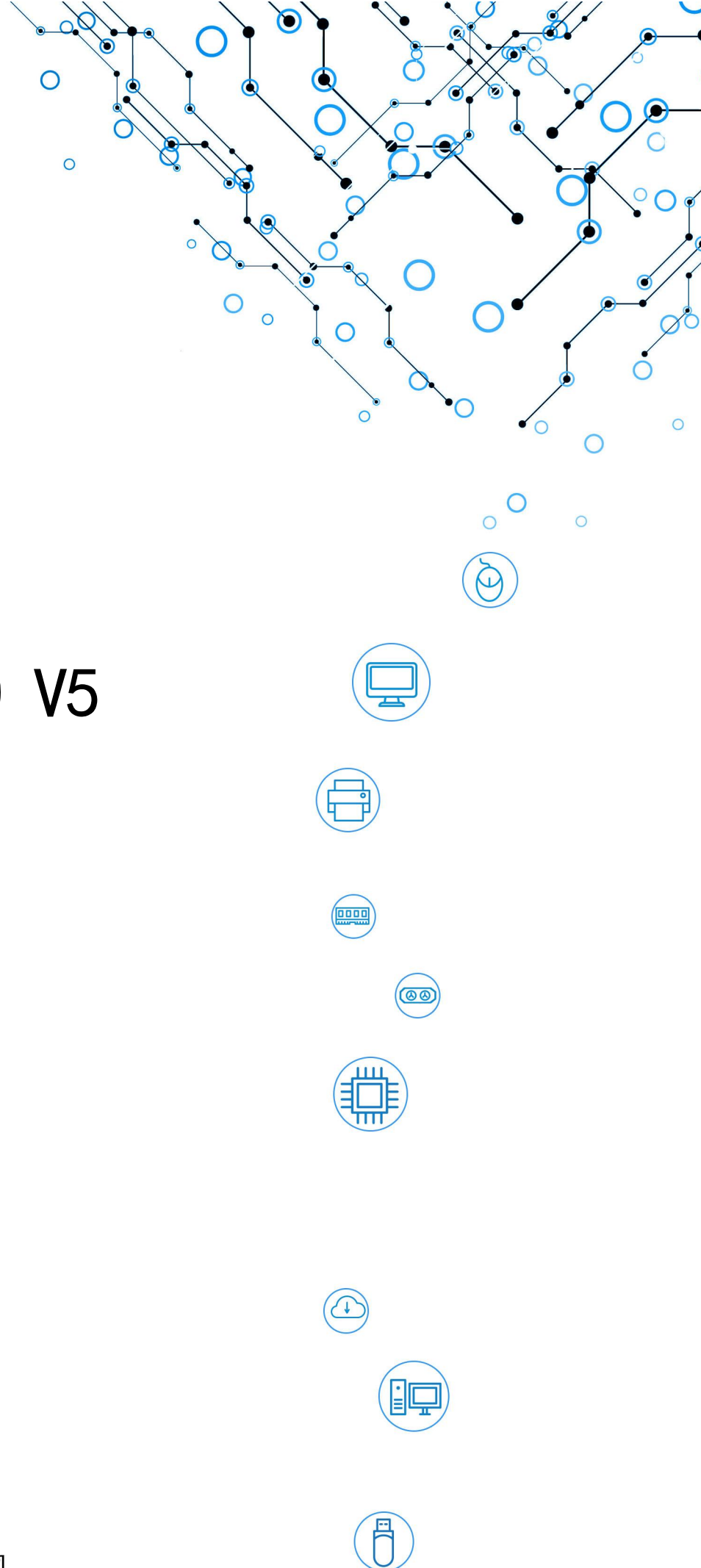
用户手册

版本：V1.0

CEC
中国电子

Great Wall 

中国长城科技集团股份有限公司



版权申明

本手册版权归中国长城科技集团股份有限公司所有，未经本公司书面许可和授权，任何单位或个人不得以任何方式复制、抄录本档内容的部分或全部，并不得以任何形式传播。

商标声明

本手册中出现的商标均已注册，长城、Great Wall是中国长城科技集团股份有限公司的注册商标，关于第三方的注册商标归第三方所有。

内容声明

由于产品版本升级或其他原因，本手册内容会不定期进行更新。本手册陈述之规格及信息，将依规格之更新而改变。

因此，制造商不承担因规格更新而造成手册内容错误或遗漏之职责。本手册中的信息可能包含技术或印刷错误。

本手册中的图片可能与实物有差异，仅作说明之用。

长城保留在不另行通知的情况下对产品进行改进/改动的权利。

技术支持

如果您在使用我们的产品的过程中遇到任何疑问或者无法解决的问题，请您采取以下方式进行咨询。

如果您有产品的配置以及详细规格方面的疑问，请与您的供货代理商联系。

如果您在使用机器过程中机器出现问题，请直接和我们的客户服务中心联系。提供您主机箱上的产品序列号，我们的技术支持人员在接到您的服务请求后会尽快给您提供解决方案或进行现场维修。

客服服务中心和技术支持联系方式：热线服务电话（400-811-8888）。

前言

摘要

本文档介绍 擎天GA7280 V5 的相关内容。

目标受众

本文档主要适用于以下人员：

- 售前工程师
- 产品维护工程师

提示符号

为了确保您正确地使用该服务器，请务必注意下面这些会在本文档中出现的标示符号所代表的特殊含意。

符号	说明
危险 	如果不当操作，则将会导致死亡或严重伤害。
警告 	如果不当操作，则将会导致中度或轻微伤害
注意 	如果不当操作，则将会导致机器损坏或数据丢失。
说明 	对该文档内容的重点信息进行补充说明。
提示 	提供有助于完成某项工作的诀窍和其他额外的信息。

版本说明

版本	说明
V1.0	初始版本

目录

版权申明	II
商标声明	II
内容声明	II
技术支持	II
前言	III
1 安全说明	4
1.1 一般安全事项	4
1.2 有毒有害物质声明	5
1.3 警示通告	6
1.4 气候环境要求	6
1.5 其他重要描述	7
2 产品介绍	8
2.1 系统简介	8
2.2 产品特点	8
2.3 产品技术规格	9
2.4 系统拓扑框图	9
3 系统组件	10
3.1 前面板组件	10
3.2 后面板组件	13
3.3 主板组件	16
3.4 内存 DIMM 插槽	18

3.4.1 内存安装要求	18
3.4.2 内存安装原则	18
3.5 硬盘标号	19
3.6 硬盘指示灯	20
3.7 后 IO 扩展组件	20
4 安装系统组件	23
4.1 机箱上盖安装	23
4.2 CPU 的安装	25
4.3 散热器的安装	25
4.4 内存的安装	26
4.5 硬盘的安装	27
4.6 M.2 的安装	29
4.7 PCIe 扩展卡的安装	30
4.8 硬盘背板的安装	30
4.9 导轨组件安装	31
5 操作注意事项和常见故障处理	36
5.1 操作注意事项	36
5.2 常见故障处理	38
5.2.1 常见硬件故障	38
5.2.2 常见软件故障	40
6 OS 安装	43

6.1 Microsoft Windows Server 安装步骤	43
6.1.1 安装前准备	43
6.1.2 安装过程	45
6.2 Red Hat Enterprise Linux 安装步骤	54
6.2.1 安装前准备	54
6.2.2 安装过程	56
7 附录	68
7.1 术语&缩略语	68

1 安全说明

1.1 一般安全事项

为防止出现重大人身及财产损失的风险，请务必遵循以下建议。

- 请不要自行打开系统盖板，应由经过专业培训的维修技术人员进行操作。带有闪电符号的三角形标记部分可能会有高压或电击，请勿触碰。
- 切勿将任何物体塞入系统的开孔处。如果塞入物体，可能会导致内部组件短路而引起火灾或电击。
- 切记：在进行维修前，断开所有的电缆。（电缆可能不止一条）
- 严格禁止在盖板未闭合前进行开机等带电操作。
- 当需要进行开盖处理时，请等待内部设备冷却后再执行，否则容易对您造成烫伤。
- 请勿在潮湿环境中使用本设备。
- 如果延长线缆需要被使用，请使用三线电缆并确保其正确接地。
- 确保服务器接地良好。可以通过不同的接地方式，但要求必须实际连接至地面。如果您不确定是否已经安全的接地保护，请联系相应的机构或电工予以确认。请使用带接地保护的三芯电源线与插座，不正确的接地可能会导致漏电、烧毁、爆炸甚至人身伤害。
- 请确保电源插座和电源接口能够紧密接触，松动的接触可能有导致起火的风险。
- 请在 220V 交流电压下使用设备，在不合适的电压下工作将导致设备触电、起火、甚至损坏。
- 要求设备通风良好并且远离热源、火源、不要阻塞散热风扇，否则设备可能会由于过热导致冒烟、起火或其他损害的危险。
- 请保持电源线和插头的清洁卫生和完好无损、否则可能有导致触电或起火的风险。

- 注意：如果电池更换不当会有爆炸危险，只许使用制造商推荐同类或等效类型的替代件，废旧电池会对环境造成污染，更换下的旧电池请按照有关说明进行设置。
- 使计算机远离电磁场。
- 远离由空调、风扇、电机、电台、电视台、发射塔等高频设备引起的电子噪声和干扰。
- 请不要在设备正在运行时插拔内部连接部件或移动设备，否则将可能造成设备宕机或设备损坏。
- 请尽量避免频繁重启或开关机，以延长设备的使用寿命。
- 请保持环境清洁，避免灰尘，设备工作环境温度 5℃ ~35℃,湿度 35%~80%。
- 请用户及时备份重要数据，中国长城科技集团股份有限公司不为任何情况所导致的数据丢失负责。

1.2 有毒有害物质声明

在 10 年环保使用期限内，产品中含有的有毒有害物质或元素在正常使用的条件下不会发生外泄或突变，用户使用该设备不会对环境造成严重污染或对其人身，财产造成严重损害。

表1-1 有毒有害物质声明

部件名称	有害物质					
	铅	汞	镉	六价铬	多溴联苯	多溴二苯醚
	(Pb)	(Hg)	(Cd)	(Cr VI)	(PBB)	(PBDE)
机箱 /挡板	X	○	○	○	○	○
机械组件（风扇、散热器、马达等）	X	○	○	○	○	○
印刷电路部件 - PCA*	X	○	○	○	○	○
电缆 /电线 /连接器	X	○	○	○	○	○
硬盘驱动器	X	○	○	○	○	○
介质读取 /存储设备（光盘等）	X	○	○	○	○	○
电源设备 /电源适配器	X	○	○	○	○	○
电源	X	○	○	○	○	○
定点设备（鼠标等）	X	○	○	○	○	○
键盘	X	○	○	○	○	○
完整机架 /导轨产品	X	X	○	○	○	○

○ 表示该有毒有害物质在该部件所有均质材料中的含量均在 GB/T26572-2011《电子电气产品中限用物质的限量要求》规定的限量要求以下。

× 表示该有毒有害物质至少在该部件的某一均质材料中的含量超出 GB/T26572-2011 《电子电气产品中限用物质的限量要求》规定的限量要求。但符合欧盟 RoHS 指令(包括其豁免条款)。



此表为该设备中所有可能采用的部件所含有毒有害物质的状况，客户可依据本表查阅所购产品各部件含有毒有害物质的情况。

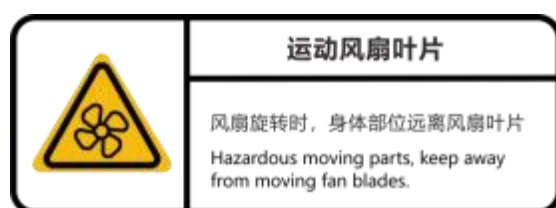
1.3 警示通告



警告：在居住环境中，运行此设备可能会造成无线电干扰。

场所限制：本设备不适合在儿童可能会出现的场所使用。

风扇警示：风扇旋转时，身体部位远离风扇叶片。



1.4 气候环境要求

表1-2 气候环境要求

温度	
工作温度	5°C 至 35°C，最大温度梯度为每小时 10°C。
连续操作温度范围 (海拔低于 950 米或 3117 英尺时)	在设备无直接光照的情况下，5°C 至 35°C。
存储温度范围	-40°C 至 65°C。
湿度	
存储	最大露点为 33°C 时，相对湿度为 5% 至 95%，空气必须始终不冷凝。
连续操作湿度百分比范围	最大露点为 26°C 时，相对湿度为 10% 至 80%。



说明

某些配置已在 40°C 的温度和 90%（29°C 最大露点）的湿度下进行性能验证。



注意

- 如果设备的使用环境避雷设施不良或没有，请在雷雨天气情况下关机、并拔掉与设备相连接的电源线、网线、电话线等。
 - 请使用正版操作系统及软件，并进行正确配置。中国长城科技集团股份有限公司对由于操作系统和软件引起的服务器故障不负有维护责任。
 - 请不要自行拆开机箱及增减服务器硬件配置，中国长城科技集团股份有限公司不为因此而造成的硬件及数据损坏负责。
 - 当设备出现故障时，请首先查看本手册的内容，以确定及排除常见故障。如果您不能确定故障的原因，请及时与技术支持部门联系以获得帮助。
 - 为计算机选择一个合适的环境，有助于计算机的稳定运行，并延长计算机的使用寿命。
-

1.5 其他重要描述



如果该设备标示有此标识，表示加贴该标识的设备仅按海拔 2000m 进行安全设计与评估，因此，仅适用于在海拔 2000m 以下安全使用，在海拔 2000m 以上使用时，可能有安全隐患。



如果该设备标示有此标识，表示加贴该标识的设备仅按非热带气候条件进行安全设计与评估，因此，仅适用于非热带气候条件安全使用，在热带气候条件使用时，可能有安全隐患。

2 产品介绍

2.1 系统简介

长城 擎天GA7280 V5 是一款旗舰型 4U 双路 AI 服务器产品，基于最新的 AMD EPYC™ 9004 系列处理器构建，适配多种高性能 GPU卡，在 CPU、GPU 和 I/O 规格上全面升级，具有算力高、扩展性强、配置丰富和可靠性高等特点，适用于人工智能、高性能计算、数据分析等应用场景。

2.2 产品特点

极致性能为AI 而生

- 支持 2 颗 AMD EPYC™ 9004 系列处理器，采用 Zen 4 全新内核架构，5nm 新工艺，支持最高 400W 型号，计算性能强劲；
- 支持10 张 450W 双宽全高全长GPU，大幅提升异构算力；
- 支持 GPU 到 CPU x32 传输带宽，比业界x16 翻倍，满足 CPU 与 GPU 高通信带宽场景要求；
- 支持 24 个 DDR5 内存，频率最高可达 4800MHz，内存带宽相比上一代提升 50%。

领先架构 灵动配置

- 支持 8 卡直连和10 卡Switch 两种方案，支持多种 GPU 拓扑配置，灵活匹配不同应用场景需求；
- 超高扩展能力，支持最多 15 个标准 PCIe 插槽，可配置 8 个双宽 GPU+7 个 PCIe 标准插卡+1 个 OCP 3.0 网卡；
- 存储配置根据需求灵活更换，满足大容量和高性能的本地存储需求，最大支持 8 个 U.2 NVMe。

稳定可靠 智能管理

- 系统关键部件均采用冗余、热插拔设计，同时支持免工具拆装，提升故障维护效率，提升系统的可用性；
- 集成智能管理芯片，提供开放的管理平台，支持 IPMI2.0、Redfish、SNMP 等多种管理协议；

- 支持远程 KVM、虚拟媒介、关键部件状态监控、异常报警等各种管理功能，实现了全面的远程系统级智能管理。

2.3 产品技术规格

关于 擎天GA7280 V5 的详细技术规格，请查阅 擎天GA7280 V5 产品彩页。

2.4 系统拓扑框图

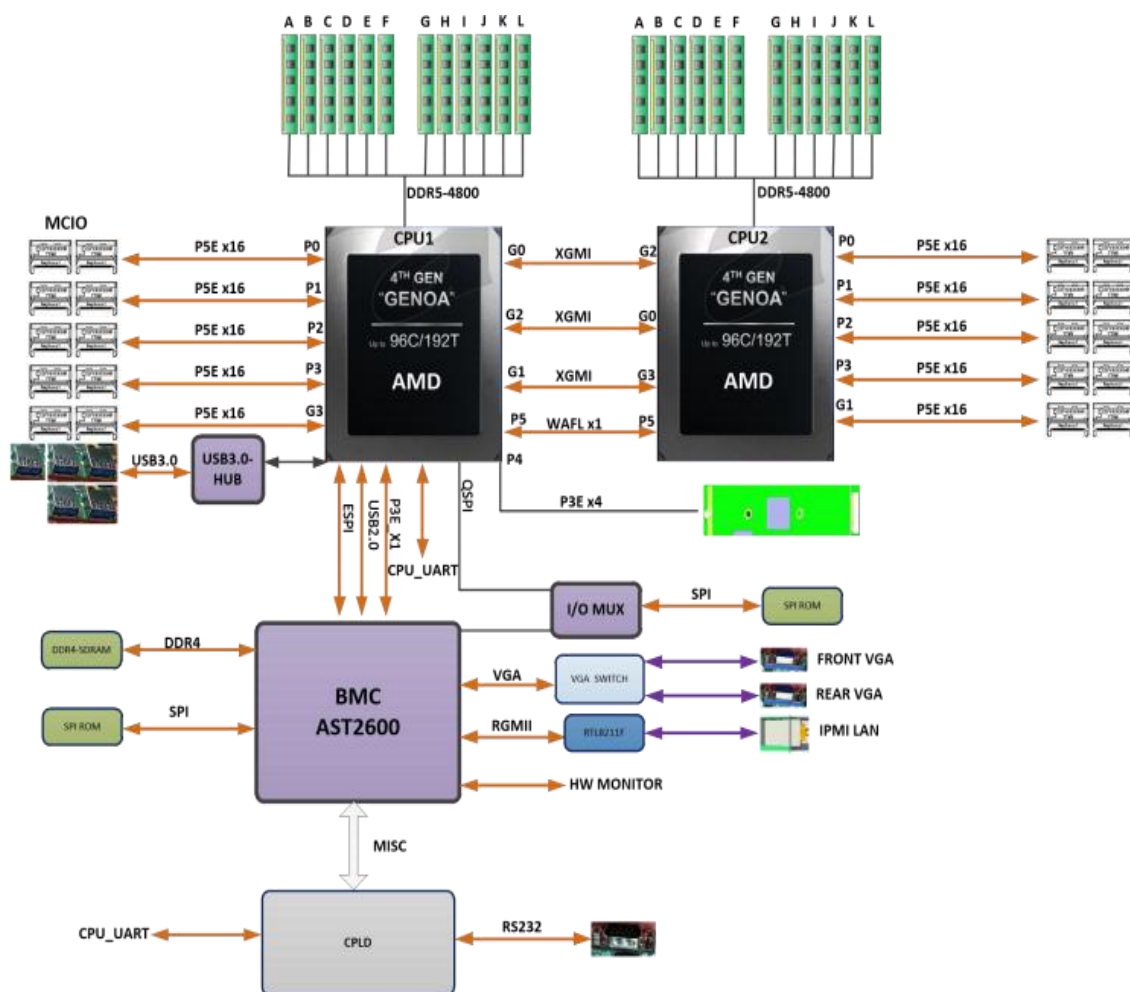


图 2-1 系统拓扑框图

3 系统组件

3.1 前面板组件

- 4U12 盘位 3.5 英寸盘机型

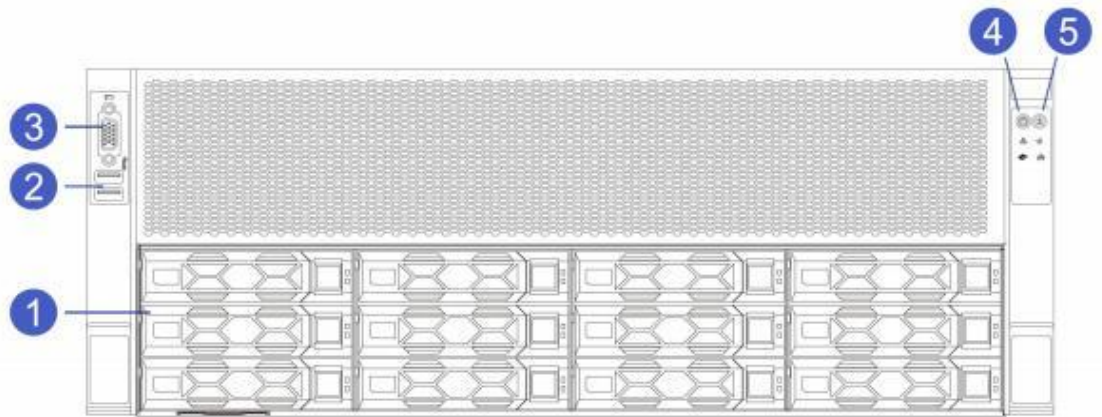


图 3-1 4U12 盘位 3.5 英寸盘机型

表3-1前面板组件说明

编号	模块名称	编号	模块名称
1	3.5 英寸硬盘位	2	前置 USB 接口
3	前置 VGA 接口	4	电源开关键
5	UID 按键		

说明

3.5 英寸硬盘托架可以放置 3.5/2.5 英寸硬盘。

- 前面板接口说明

表3-2 前面板接口说明

名称	类型	说明
VGA 接口	DB15	用于连接显示器。
USB 接口	USB 3.0	提供 USB 接口，通过该接口可以接入 USB 设备。



注意

使用外接 USB 设备时请确认 USB 设备状态良好，否则可能导致服务器工作异常。

● 前面板指示灯和按键说明

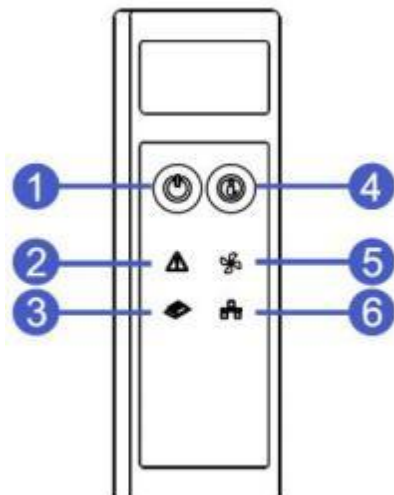


图 3-2 前面板指示灯和按键

表3-3 前面板指示灯和按键说明1

编号	模块名称	编号	模块名称
1	开关机按键以及指示灯	2	UID 按键以及指示灯
3	系统告警指示灯	4	风扇告警指示灯
5	内存告警指示灯	6	网口状态指示灯

表3-4 前面板指示灯和按键说明2

标识	指示灯/按键	状态说明
	电源开关按键/指示灯	电源按键说明： <ul style="list-style-type: none"> ✓ 开机状态下短按该按键，OS正常关机。 ✓ 开机状态下长按该按键6秒钟可以将服务器强制下电。 ✓ 待上电状态下短按该按键，可以进行开机。

		<p>电源指示灯说明：</p> <ul style="list-style-type: none"> ✓ 绿色（常亮）：表示设备已正常上电。 ✓ 绿色（闪烁）：表示设备处于待机状态。 ✓ 绿色熄灭：表示设备未上电。
	UID按键/指示灯	<p>UID按键/指示灯用于方便地定位待操作的服务器，可通过手动按UID按键或者iBMC命令远程控制使灯灭或灯亮。</p> <p>UID按键说明：</p> <ul style="list-style-type: none"> ✓ 短按UID按键，可以打开/关闭定位灯。 ✓ 长按UID按键6秒，可以复位服务器BMC管理系统。 <p>UID指示灯说明：</p> <ul style="list-style-type: none"> ✓ 蓝色（常亮/闪烁）：表示服务器被定位。 ✓ 熄灭：表示服务器未被定位。
	系统故障指示灯	<ul style="list-style-type: none"> ✓ 熄灭：表示设备运转正常。 ✓ 红色闪烁：表示设备出现故障。 ✓ 红色常亮：表示设备出现异常报警。
	风扇故障指示灯	<ul style="list-style-type: none"> ✓ 熄灭：表示风扇正常。 ✓ 红色常亮：表示风扇出现故障。
	内存故障指示灯	<ul style="list-style-type: none"> ✓ 熄灭：表示系统内存正常。 ✓ 红色常亮：表示系统内存出现故障。
	网络状态指示灯	<ul style="list-style-type: none"> ✓ 绿色常亮：表示网卡连接正常且无数据通信。 ✓ 绿色闪烁：表示网卡连接正常且有数据通信。 ✓ 熄灭：表示未接入网络连接/无网络模组。

说明

目前很多OS默认按一下可能是进入待机状态；
网络状态指示灯仅指示后置OCP网卡模块的网络工作状态。

3.2 后面板组件

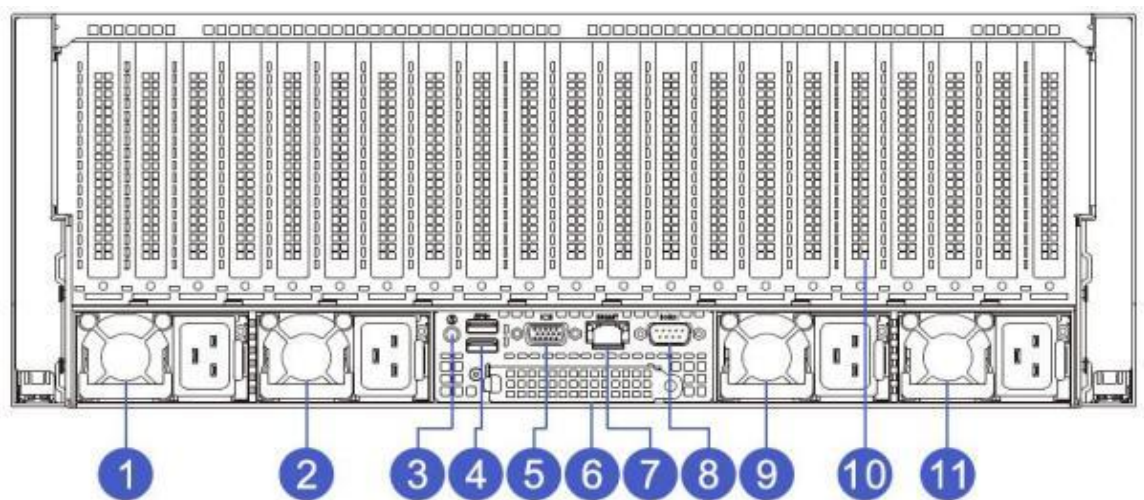


图 3-3 后面板组件

表3-5 后面板组件说明

编号	模块名称	编号	模块名称
1	电源 PSU1	6	OCP NIC 3.0 网卡
2	电源 PSU2	7	IPMI 管理网口
3	后置 UID 按键指示灯	8	COM 接口
4	后置 USB 接口	9	电源 PSU3
5	后置 VGA 接口	10	PCIe 插槽
		11	电源 PSU4

● 后面板接口说明:

表3-6 后面板接口说明

名称	类型	数量	说明
VGA 接口	DB15	1	用于连接显示终端，例如显示器或KVM。
管理网口	GE BASE-T	1	提供外出1000Mbit/s以太网口。通过该接口可以对本服务器进行管理。
USB 接口	USB 3.0	2	提供外出USB接口，通过该接口可以接入USB设备。
电源接口	CRPS	4	您可根据自己实际需求选配电源数量，但是务必确保电源的额定功率大于整机最大功率

● 后面板指示灯和按键说明:

表3-7 后面板指示灯和按键说明

指示灯/按键	状态说明
电源模块指示灯	<ul style="list-style-type: none"> ✓ 绿色（常亮）：表示输入和输出正常。 ✓ 熄灭：表示无交流电源输入。 ✓ 绿色（闪烁/1Hz）： <ul style="list-style-type: none"> ● 表示服务器处于standby状态。 ● 表示电源处于冷备状态。 ✓ 绿色（闪烁/2Hz）：表示电源正在升级固件。 ✓ 红色（常亮）： <ul style="list-style-type: none"> ● 表示电源无输出，可能原因有电源过温保护、电源输出过流/短路、输出过压、器件失效（不包括所有的器件失效）等。 ● 表示电源线未接或者电源线脱落。 ✓ 红色（闪烁/1Hz）：表示电源出现告警信号，电源模块可能出现高温、高负载、大电流或风扇转速过低等异常。

UID按键和指示灯	<ul style="list-style-type: none"> ✓ UID指示灯用于方便地定位待操作的服务器，可通过手动按UID按键或者iBMC命令远程控制使灯灭或灯亮。 ✓ 蓝色（常亮/闪烁）：表示服务器被定位。 ✓ 熄灭：表示服务器未被定位。
网络连接状态指示灯	<ul style="list-style-type: none"> ✓ 绿色长亮：表示千兆Link。 ✓ 橙色长亮：表示百兆Link。 ✓ 熄灭：十兆Link/无网络连接。
网络活动状态指示灯	<ul style="list-style-type: none"> ✓ 黄色（闪烁）：表示有数据正在传输。 ✓ 熄灭：表示无数据传输。

● OCP NIC 3.0 网卡

擎天GA7280 V5 服务器支持标准 OCP NIC 3.0 SFF 网卡，包含以下两款型号网卡和其他厂商符合标准的 OCP NIC 3.0 网卡。

◆ 四千兆电口网卡：T350LO-E4

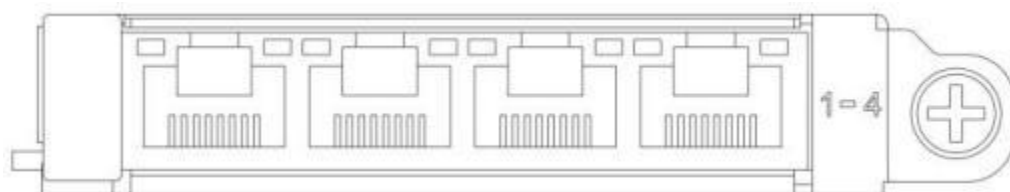


图 3-4 四千兆电口网卡

◆ 双 25G 光口网卡：TCX4LO-S2

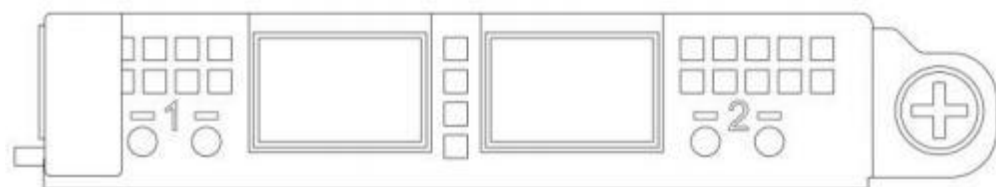


图 3-5 双 25G 光口网卡

3.3 主板组件

擎天GA7280 V5 主板组件，接口说明如下所示：

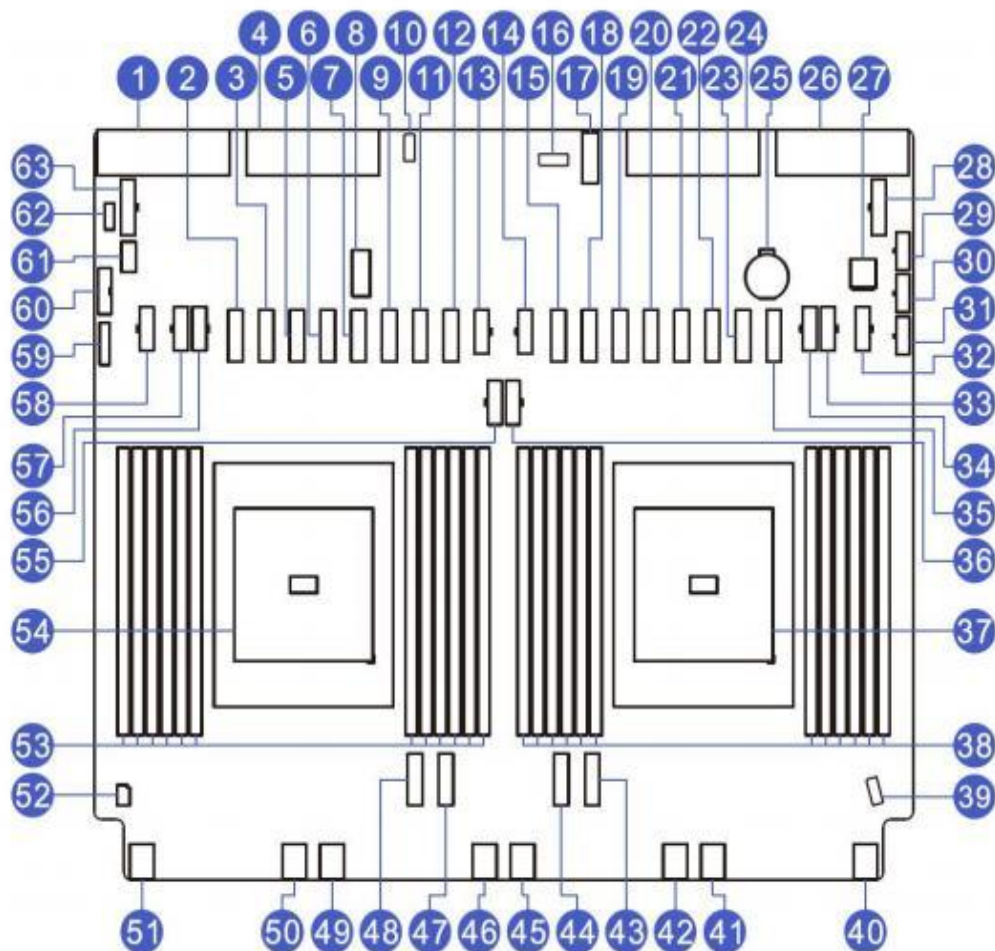


图 3-6 主板组件

表3-8 主板组件接口说明

编号	模块名称	编号	模块名称
1	PSU4 接口	2	CPU1 MCIO 连接器(CPU1 MCIO0)
3	CPU1 MCIO 连接器(CPU1 MCIO1)	4	PSU3 接口
5	CPU1 MCIO 连接器(CPU1 MCIO2)	6	CPU1 MCIO 连接器(CPU1 MCIO3)
7	CPU1 MCIO 连接器(CPU1 MCIO4)	8	M.2 插槽(PCIe x4)
9	CPU1 MCIO 连接器(CPU1 MCIO5)	10	OCP SBC 连接器

11	CPU1 MCIO 连接器(CPU1 MCIO6)	12	CPU1 MCIO 连接器(CPU1 MCIO7)
13	GPU 电源连接器(GPU PWR4)	14	GPU 电源连接器(GPU PWR7)
15	CPU2 MCIO 连接器(CPU2 MCIO0)	16	NCSI 连接器
17	后置 IO 接口	18	CPU2 MCIO 连接器(CPU2 MCIO1)
19	CPU2 MCIO 连接器(CPU2 MCIO2)	20	CPU2 MCIO 连接器(CPU2 MCIO3)
21	CPU2 MCIO 连接器(CPU2 MCIO4)	22	CPU2 MCIO 连接器(CPU2 MCIO5)
23	CPU2 MCIO 连接器(CPU2 MCIO6)	24	PSU2 接口
25	电池插座	26	PSU1 接口
27	BMC SD 插槽	28	GPU 转接板电源连接器 (EP PWR2)
29	前置背板电源接口(BP PWR3)	30	前置背板电源接口(BP PWR2)
31	前置背板电源接口(BP PWR1)	32	GPU 电源连接器(GPU PWR10)
33	GPU 电源连接器(GPU PWR9)	34	GPU 电源连接器(GPU PWR8)
35	CPU2 MCIO 连接器(CPU2 MCIO7)	36	GPU 电源连接器(GPU PWR6)
37	CPU2	38	内存插槽(对应 CPU2)
39	前置灯板信号连接器(FP CONN)	40	风扇连接器(FAN14/15)
41	风扇连接器(FAN12/13)	42	风扇连接器(FAN10/11)
43	CPU2 MCIO 连接器(CPU2 MCIO8)	44	CPU2 MCIO 连接器(CPU2 MCIO9)
45	风扇连接器(FAN8/9)	46	风扇连接器(FAN6/7)
47	CPU1 MCIO 连接器(CPU1 MCIO8)	48	CPU1 MCIO 连接器(CPU1 MCIO9)
49	风扇连接器(FAN4/5)	50	风扇连接器(FAN2/3)
51	风扇连接器(FAN0/1)	52	入侵开关接口(INTRUDER CONN)
53	内存插槽(对应 CPU1)	54	CPU1
55	GPU 电源连接器(GPU PWR5)	56	GPU 电源连接器(GPU PWR3)
57	GPU 电源连接器(GPU PWR2)	58	GPU 电源连接器(GPU PWR1)
59	前置 VGA 接口(FP VGA)	60	前置 USB3.0 接口(FP USB3.0)
61	内置 USB3.0 接口	62	TPM/TCM 接口(SPI TPM)
63	GPU 转接板电源连接器(EP PWR1)		

3.4 内存 DIMM 插槽

服务器提供 24 个 DIMM 插槽，每个 CPU 支持 12 个 DDR5 内存，对应插槽顺序如下图所示：

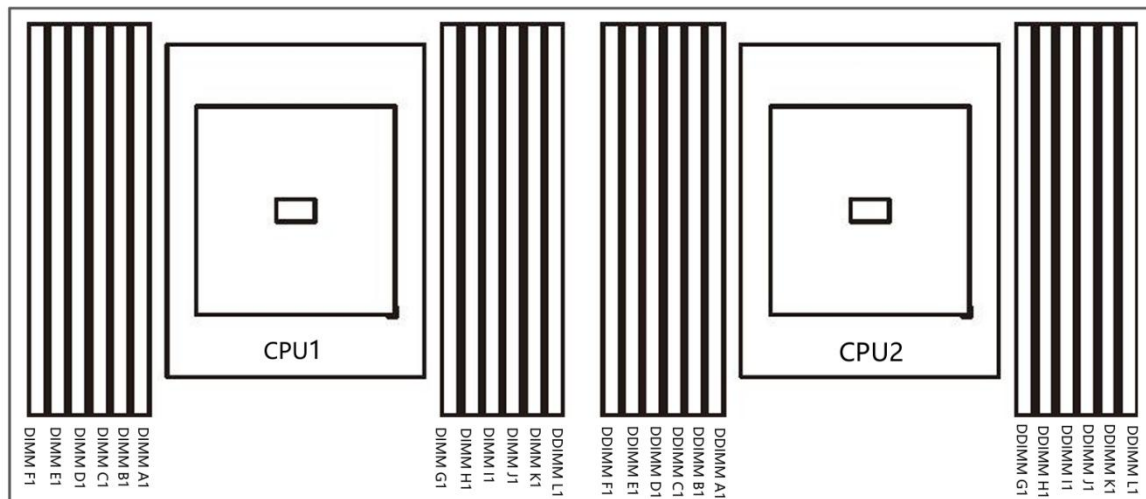


图 3-7 内存 DIMM 插槽



提示

同一台服务器不允许混合使用不同类型（RDIMM、LRDIMM）和不同规格（容量、位宽、Rank等）的内存。

3.4.1 内存安装要求

- 同一台服务器必须使用相同型号的 DDR5 内存。
- RDIMM 和 3DS RDIMM 不能混用。
- 安装内存时必须遵循内存安装原则。

3.4.2 内存安装原则

表3-9 内存安装原则1

DIMM Population Guide												
Type	Channel											
	F1	E1	D1	C1	B1	A1	G1	H1	I1	J1	K1	L1
When 1 CPU is installed												
CPU1&1DIMM						●						
CPU1&2DIMM						●	●					
CPU1&4DIMM				●		●	●		●			
CPU1&6DIMM				●	●	●	●	●	●			
CPU1&8DIMM		●		●	●	●	●	●	●		●	
CPU1&10DIMM		●	●	●	●	●	●	●	●	●	●	
CPU1&12DIMM	●	●	●	●	●	●	●	●	●	●	●	●
When 2 CPUs are installed												
CPU1&8DIMM				●		●	●		●			
CPU2&8DIMM				●		●	●		●			
CPU1&16DIMM		●		●	●	●	●	●	●		●	
CPU2&16DIMM		●		●	●	●	●	●	●		●	
CPU1&24DIMM	●	●	●	●	●	●	●	●	●	●	●	●
CPU2&24DIMM	●	●	●	●	●	●	●	●	●	●	●	●

表3-10 内存安装原则2

Populating RDIMM/3DS RDIMM DDR5 Memory Modules with Genoa Processor					
	DIMM Population	DDR5 Frequency MT/s			Capacity (16 Gb x4 devices)
DIMM Type	DIMM 0				1 channel / 12 channels
RDIMM	1R (1 rank)	4800	4800	4800	32GB / 384GB
	2R (2 ranks)	4800	4800	4800	64GB / 768GB
3DS RDIMM	2S2R (4 ranks)	4800	4800	4800	128GB / 1.5TB
	2S4R (8 ranks)	4800	4800	4800	256GB / 3TB

3.5 硬盘标号

- 4U12 盘位 3.5 英寸盘机型

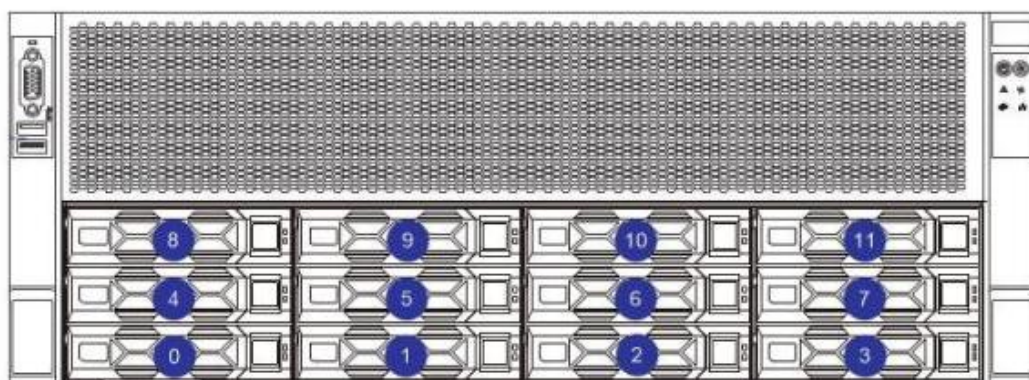


图 3-8 硬盘标号

3.6 硬盘指示灯

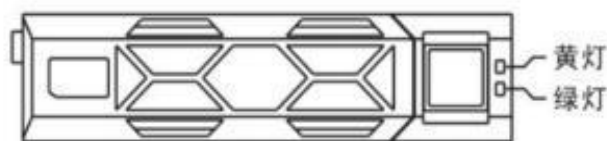


图 3-9 硬盘指示灯

表3-11 硬盘指示灯说明

硬盘状态	硬盘 Active 指示灯（绿色）	硬盘 Fault 指示灯（黄色）
硬盘不在位	熄灭	熄灭
硬盘在位，但没有数据活动	常亮	熄灭
硬盘在位，且正常活动	闪烁	熄灭
硬盘故障	常亮	常亮
硬盘被定位	常亮	闪烁（4Hz）
硬盘处于 Rebuild 状态	常亮	闪烁（1Hz）

3.7 后 IO 扩展组件

PCIe 扩展组件槽位标号如下图所示：

直连扩展:

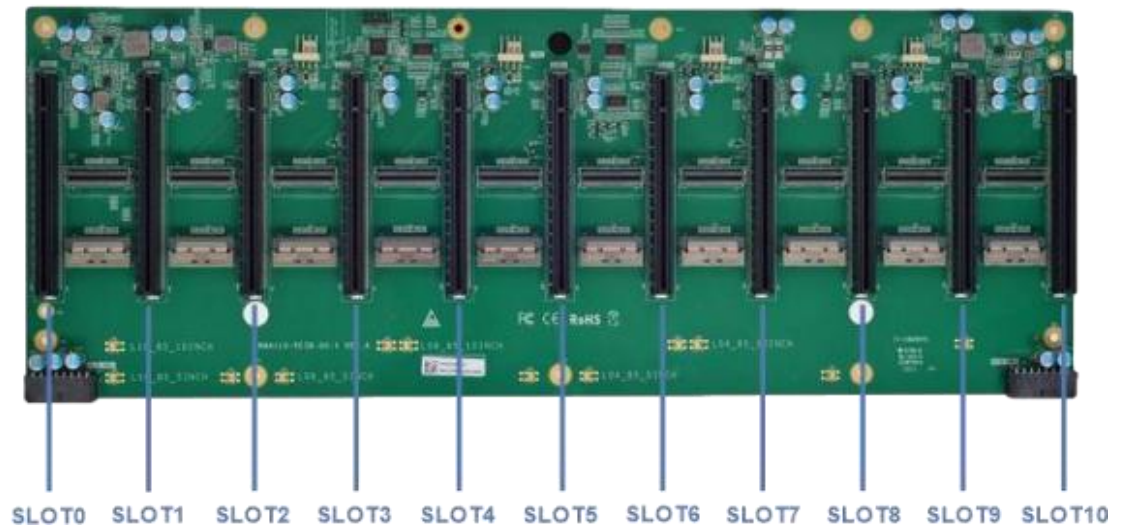


图 3- 10 PCIe 扩展组件槽位标号-直连扩展

表3- 12 PCIe 扩展组件槽位说明-直连扩展

备注	
1	直通方案可选支持 1 个内置 Raid 卡
2	CPU 北边 MCIO 接口固定接到 GPU 扩展板，不做他用
3	Raid 卡默认装在 slot 0/1/2，优先级：Slot 0>Slot1>Slot 2
4	前置 2.5 的配置暂不测试，有需要再测

PCIe switch 扩展:

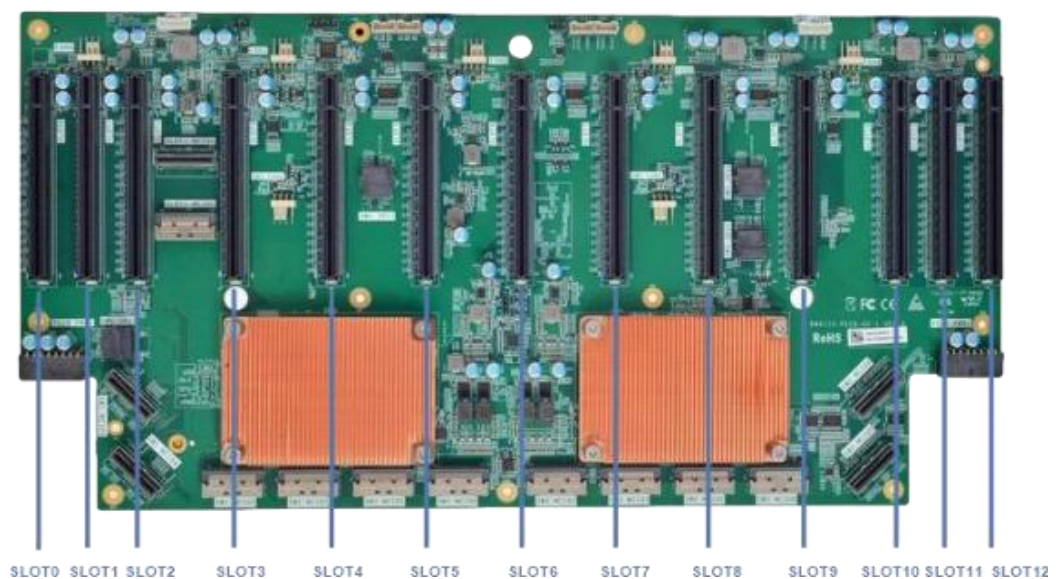


图 3- 11 PCIe 扩展组件槽位标号-PCIe switch 扩展

表3- 11 PCIe 扩展组件槽位说明-PCIe switch 扩展

备注	
1	关于 NVMe 的支持，全部从 Switch 芯片出，每个 Switch 各一半
2	2 个内置 Riad 卡模组默认接线方式（CPU1 G3 A、CPU2 G1 A）
3	默认用 GPU 扩展板 slot0、slot1、slot2 和 2 个内置标准 PCIe 来支持 raid 卡 优先级：slot0>slot1>slot2>内置标卡槽位@CPU1>内置标卡槽位@CPU2
4	slot2 仅当客户需求超出 12 个标卡时使用（比如：8*GPU+4*IB+1*Raid Card）
5	10 个双宽 GPU 配置时 slot1 与 slot11 无法使用
6	硬盘配置序号 5 和 7 默认最左边背板支持 SAS(前视图)
7	CPU 到 Switch 互联信号为 x32

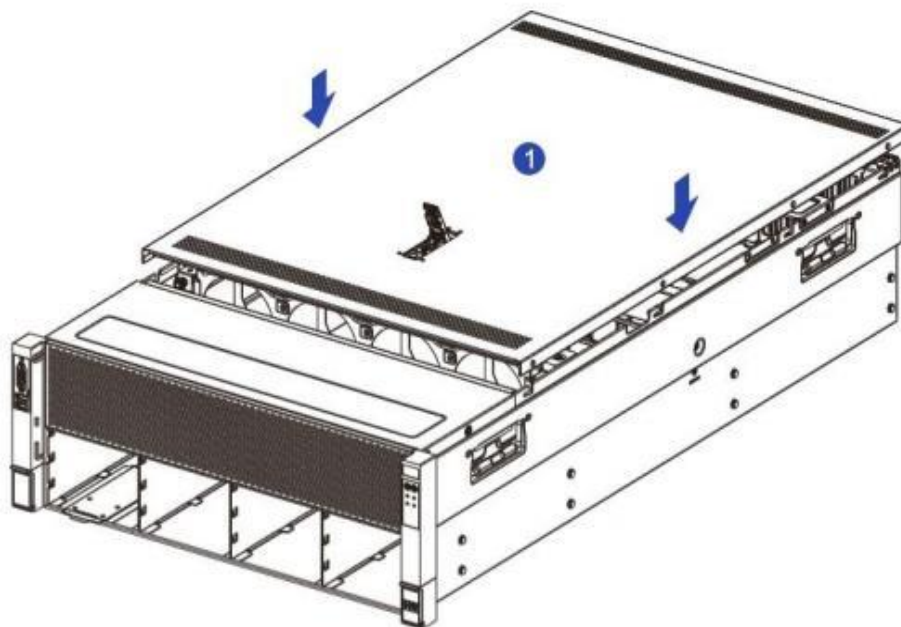
4 安装系统组件

4.1 机箱上盖安装

步骤 1：安装机箱后上盖

1-1. 上盖挂钉对齐箱体的开口位置，向下放置；

1-2. 1-2. 按箭头方向旋转上盖锁扣，锁止到位。



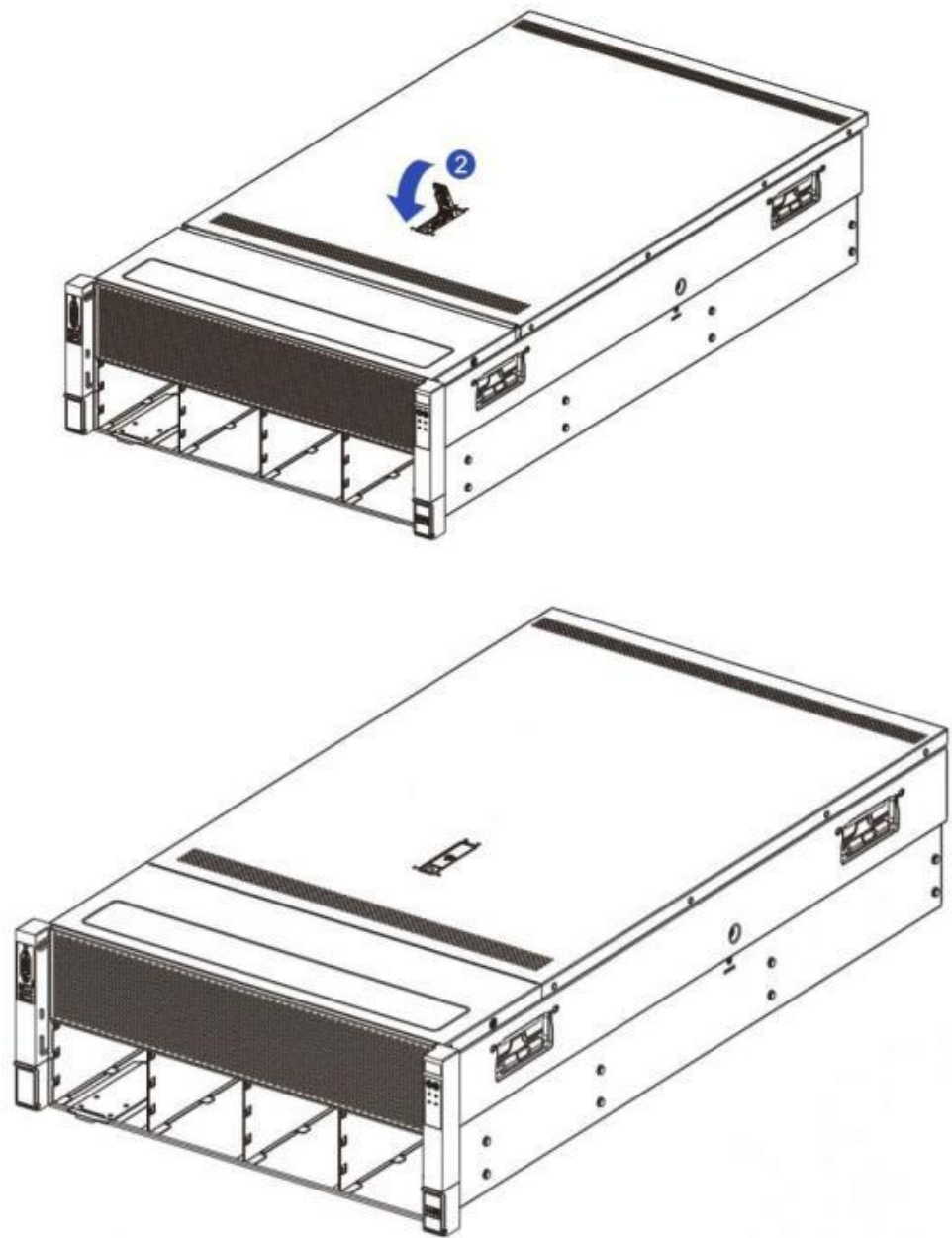


图 4-1 机箱上盖安装



警告

为减少服务器表面过热而造成人身伤害的危险，请在驱动器和内部系统组件散热后再触摸它们。

4.2 CPU 的安装

安装处理器：

步骤 1：CPU 安装

1-1. 按图示倾斜 CPU 角度，卡在夹持片一端上，CPU 的 A1 角（三角标志）要与夹持片上有三角形孔的一角对齐，确保处理器上的凹槽对准夹持片卡扣上的突起；

1-2. 沿箭头方向，弯曲压夹持片另一端，将 CPU 固定到夹持片上； 1-3. 松开夹持片，使夹持片另一端卡扣勾住 CPU 凹槽。

步骤 2：将 CPU 安装到散热器上，保证 CPU 和散热器表面干净无油无异物

2-1. CPU 上涂抹大概 0.4ml 体积的导热硅脂，均匀抹平； 2-2. 对齐 A1 角（三角标志），将 CPU 扣在散热器上；

2-3. 仔细检查夹持片与散热器的安装情况，保证夹持片完全卡紧和平整。

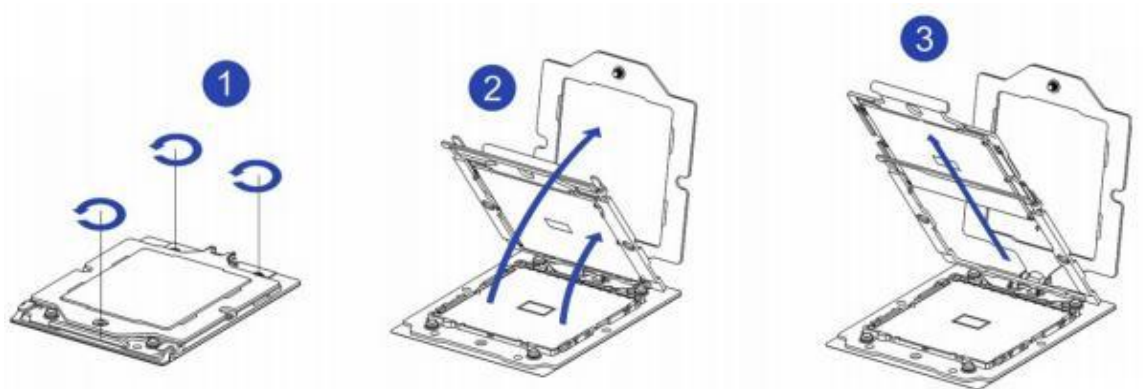


图 4-2 CPU安装

4.3 散热器的安装

● 安装步骤：

1. 沿箭头方向按住保护盖，向上拆卸保护盖；

2. 按箭头方向拨动散热器上的紧固锁扣，紧固锁扣处于竖直状态，将散热器与 CPU 底座上的散热器固定螺柱对齐，垂直向下放置在底座上；

3. 按箭头方向按下散热器上的紧固锁扣，使之与处理器底座的卡钩卡住；

4. 使用 T30 梅花螺丝刀拧紧固定散热器的螺钉。

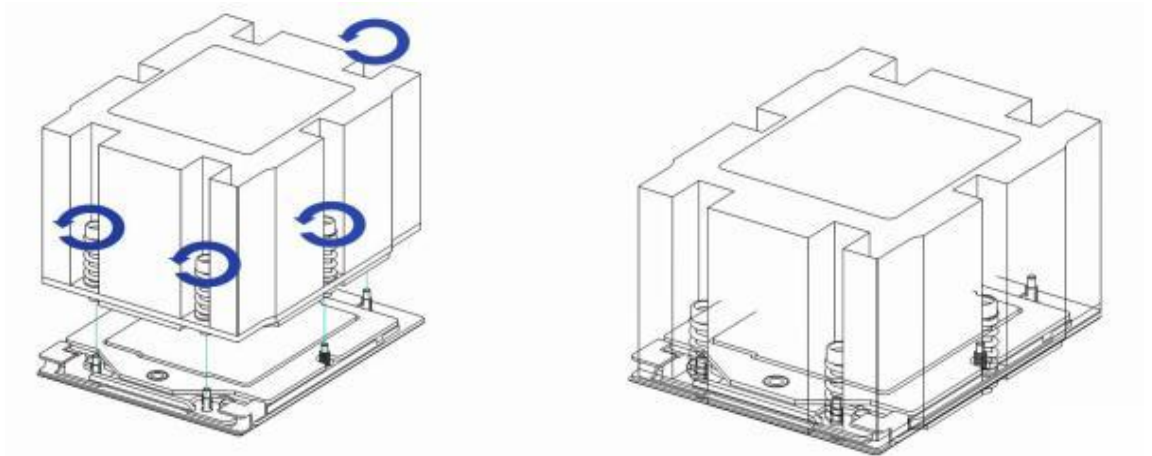


图 4-3 散热器安装



注意

主板上的插针极为脆弱，容易损坏。为避免损坏主板，请勿触摸处理器或处理器插槽触点。



危险

断开服务器电源后，散热器可能温度较高。请让散热器冷却几分钟，再进行安装。

4.4 内存的安装

步骤 1. 打开内存插槽两侧的扳手，将内存对准内存插槽，需要注意内存条上的缺口与内存插槽的对应；

步骤 2. 用力将内存垂直卡入内存插槽中，直至听到内存扳手锁定的声音。

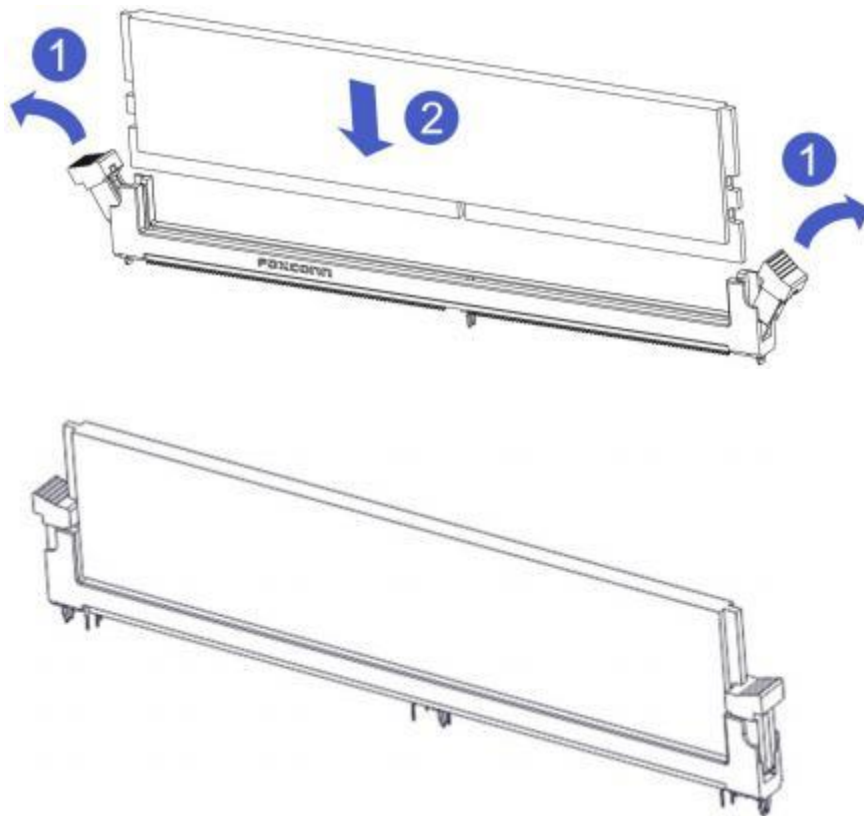


图 4-4 内存安装

4.5 硬盘的安装

- 安装 3.5 寸硬盘

1-1. 将硬盘放置托盘中；

1-2. 左右两侧共 4 颗沉头螺钉锁紧硬盘（螺钉头不得凸出托盘两侧滑道表面）。

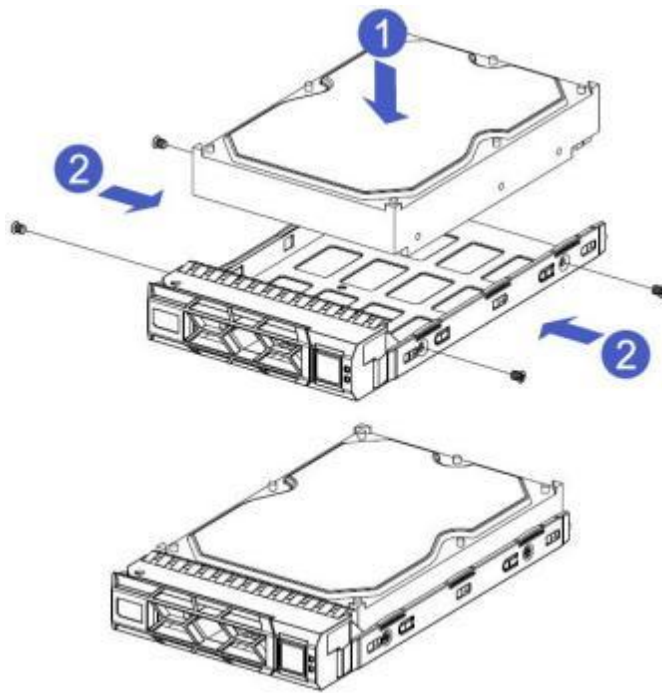


图 4-5 3.5 寸硬盘安装

- 安装 2.5 寸硬盘

1-1. 将硬盘放置托盘中；

2-2. 底部 4 颗沉头螺钉锁紧硬盘（螺钉头凸出托盘底面）。

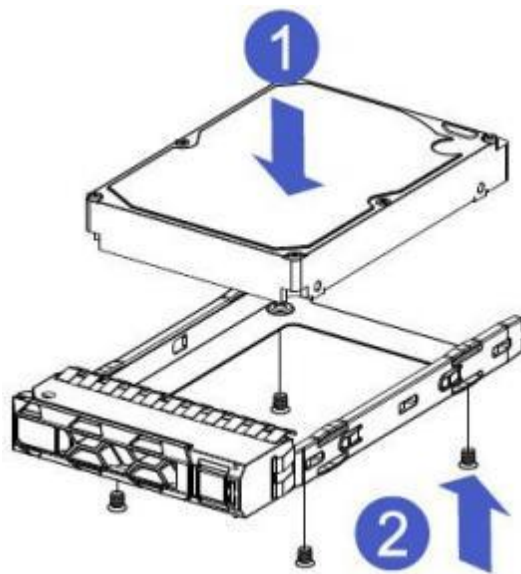


图 4-6 2.5 寸硬盘安装

- 硬盘托盘组件安装到机箱中

1. 硬盘扳手打开的状态下，推入机箱；
2. 当硬盘金手指触碰到背板器件的时候，按箭头方向转动扳手；
3. 硬盘安装到位示意图。

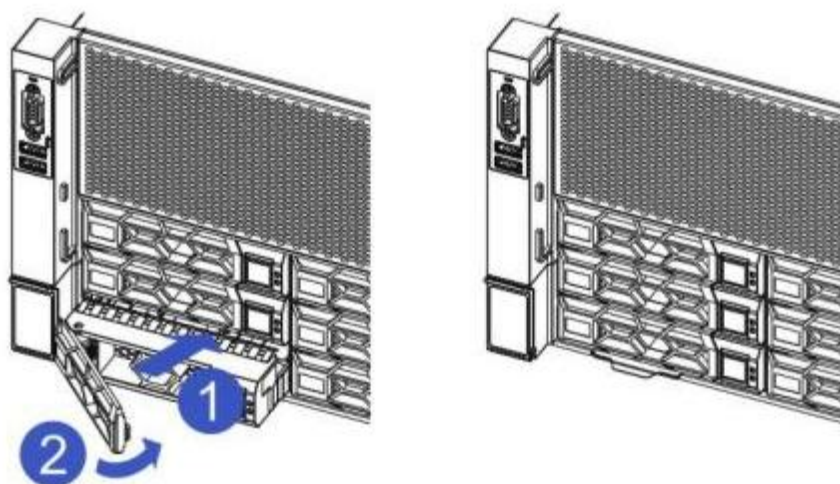


图 4-7 硬盘安装到位

4.6 M.2 的安装

步骤 1. 根据所要安装的 M.2 卡长度安装定位螺柱；

步骤 2：安装 M.2 卡

2-1.按图示，将 M.2 卡连接器端插入主板连接器中；

2-2.按压 M.2 卡的另外一端至步骤 1 中的定位螺柱平面。步骤 3：安装 M.2 卡的固定螺丝。

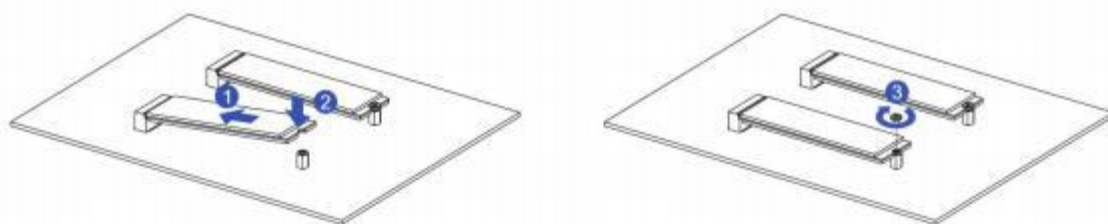


图 4-8 M.2 安装

4.7 PCIe 扩展卡的安装

步骤. 后窗 PCIe 模块，垂直向下放置-对准 PCIE 插槽，拧上固定螺钉。

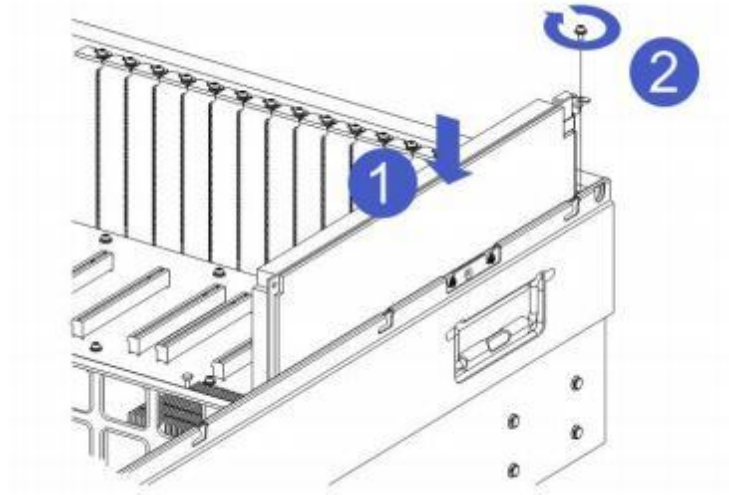


图 4-9 PCIe 扩展卡安装

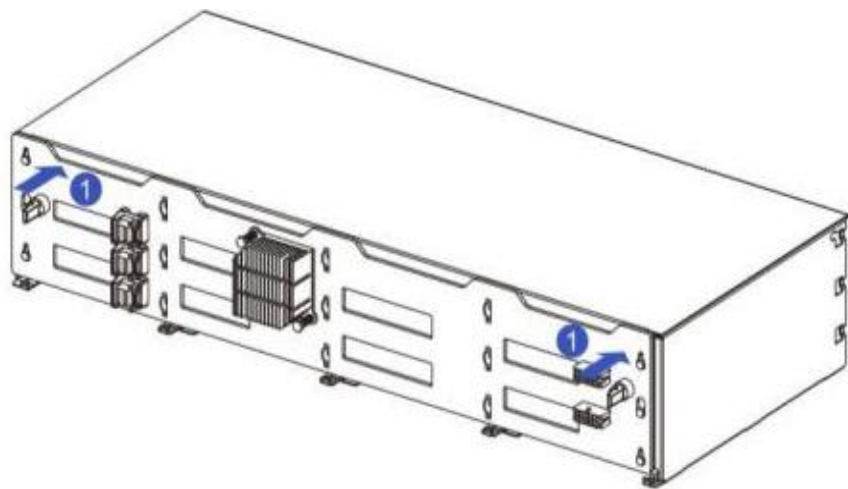
4.8 硬盘背板的安装

- 前置硬盘背板安装

步骤 1. 硬盘背板左右两侧的葫芦孔和挂孔对齐硬盘框架的挂钉，按箭头方向推进；

步骤 2. 在硬盘背板推到底到位后，向下按压背板，直到两侧的葫芦钉和挂孔全部到位；

步骤 3. 翻转硬盘背板上左右两侧的固定件，固定件放平即可。



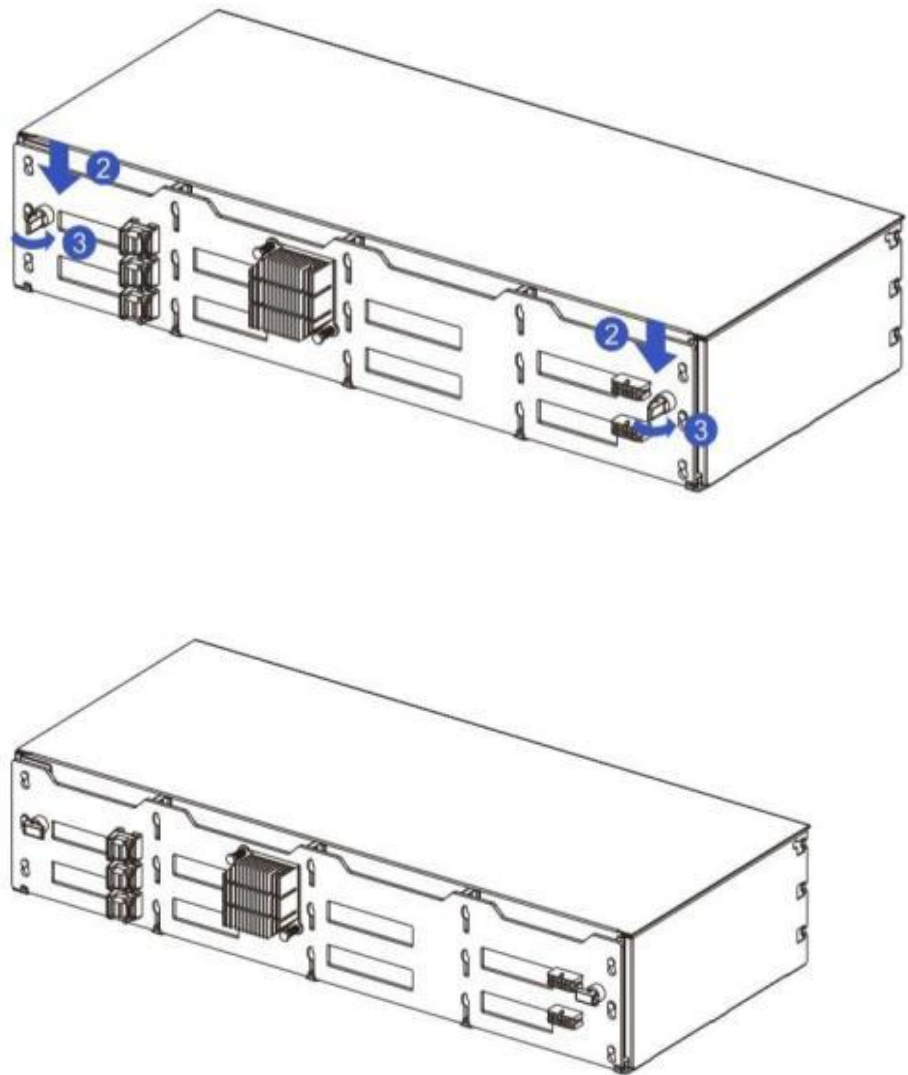


图 4-10 硬盘背板安装

4.9 导轨组件安装

步骤 1. 安装导轨到机架内（左右导轨对称，请重复安装）

1-1. 按照箭头指示推动导轨后端卡勾，对准机架孔位将导轨装入机架；

1-2. 将导轨装入机架后端听见咔嚓响声后完成导轨后端安装；

1-3. 按照箭头指示推动导轨前端卡勾，对准机架孔位将导轨装入机架；

1-4. 将导轨装入机架前端听见咔嚓响声后，完成步骤；

1-5.将导轨前端卡钩复位。

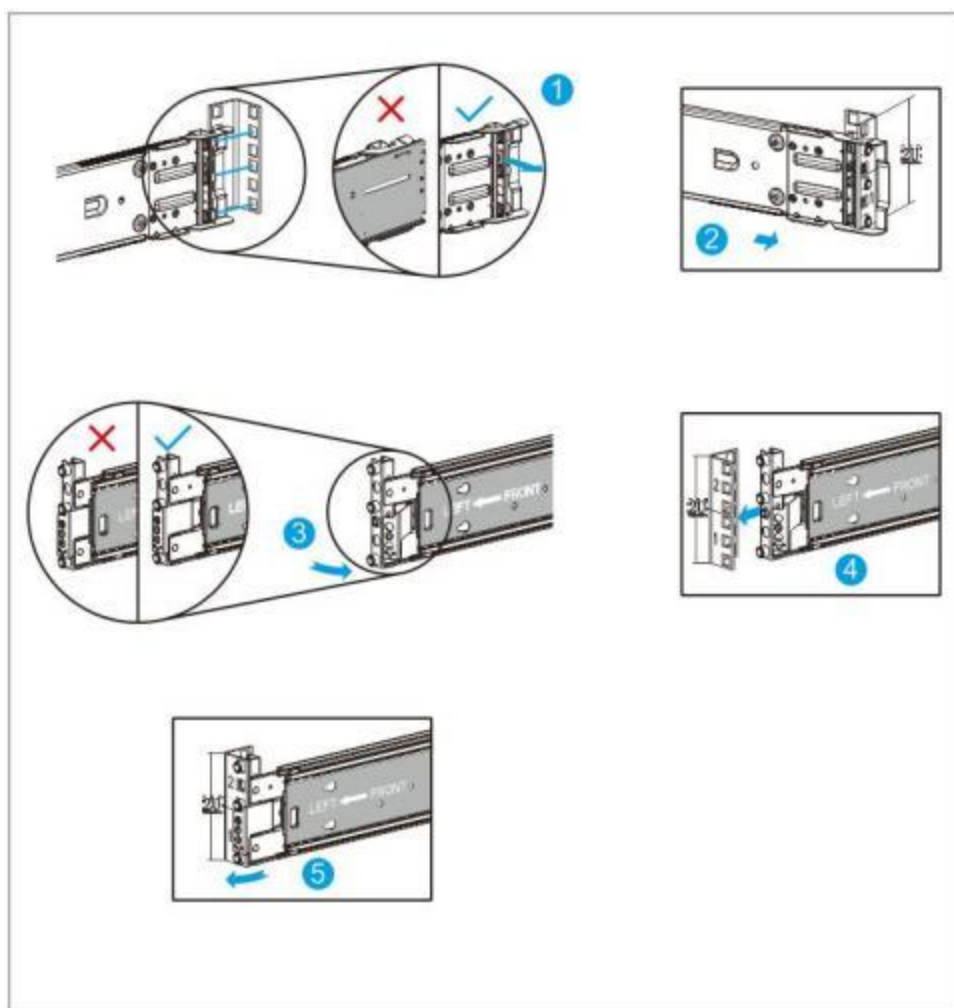


图 4-11 安装导轨到机架内

步骤 2.从导轨中取出内轨

2-1.将内轨从导轨中向外抽出，能够听见咔嚓一声响后止位；

2-2.按照箭头方向推动按键（按键上带箭头指示）同时向外完全抽出内轨；

2-3.完成取出内轨。

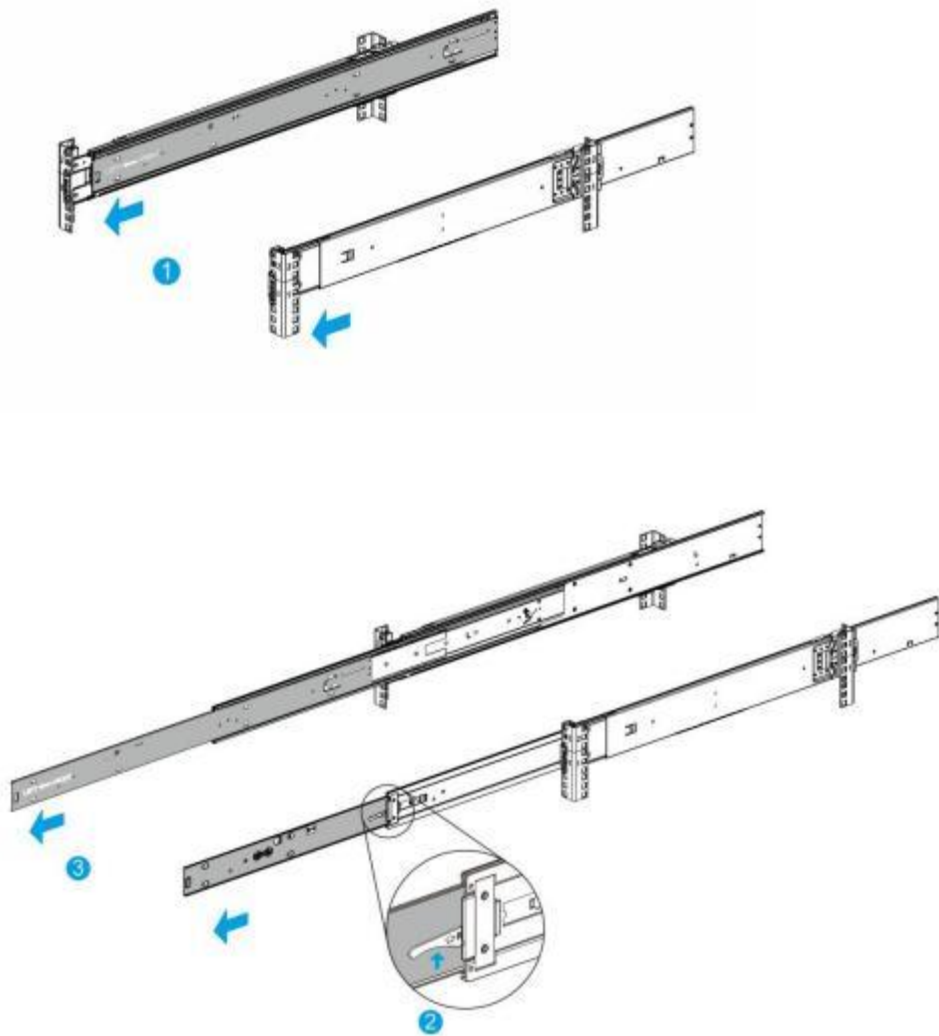


图 4-12 从导轨中取出内轨

步骤 3. 安装内轨到机箱上(左右内轨一样，请重复安装)

3-1. 将内轨的定位孔对准机箱一侧的 4 排挂钉，按照箭头方向安装到机箱上；

3-2. 按箭头方向推动内轨，安装完成能够听见咔嚓一声响，需保证安装到位。

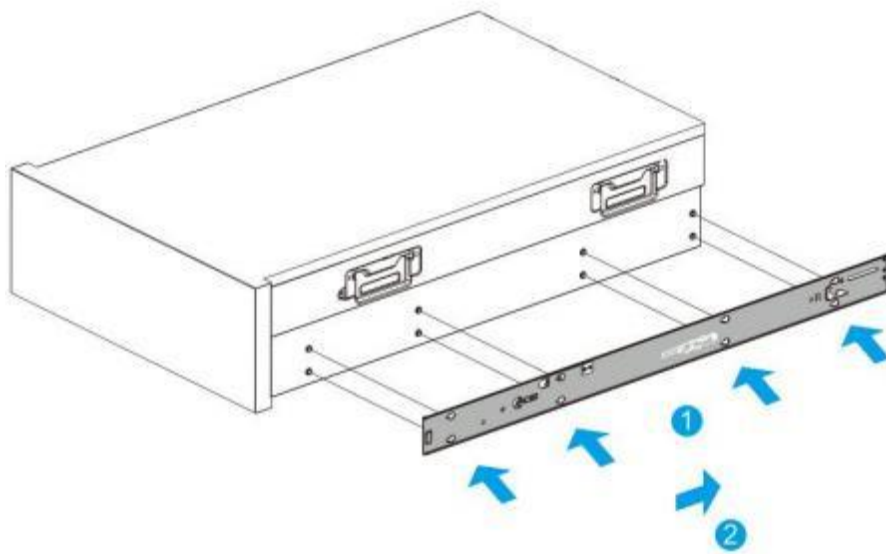


图 4-13 安装内轨到机箱上

步骤 4. 安装服务器到机架中.

- 4-1. 将已安装好内轨的机箱，对齐机架上的导轨中轨；
- 4-2. 对齐后按箭头方向，将机箱推入导轨；
- 4-3. 将机箱推入到中轨止位后, 按箭头方向推动按键；
- 4-4. 按住按键同时将服务器推入机架中；
- 4-5. 掰开两侧前挂耳，使用螺丝刀锁紧螺丝,完成步骤 4.

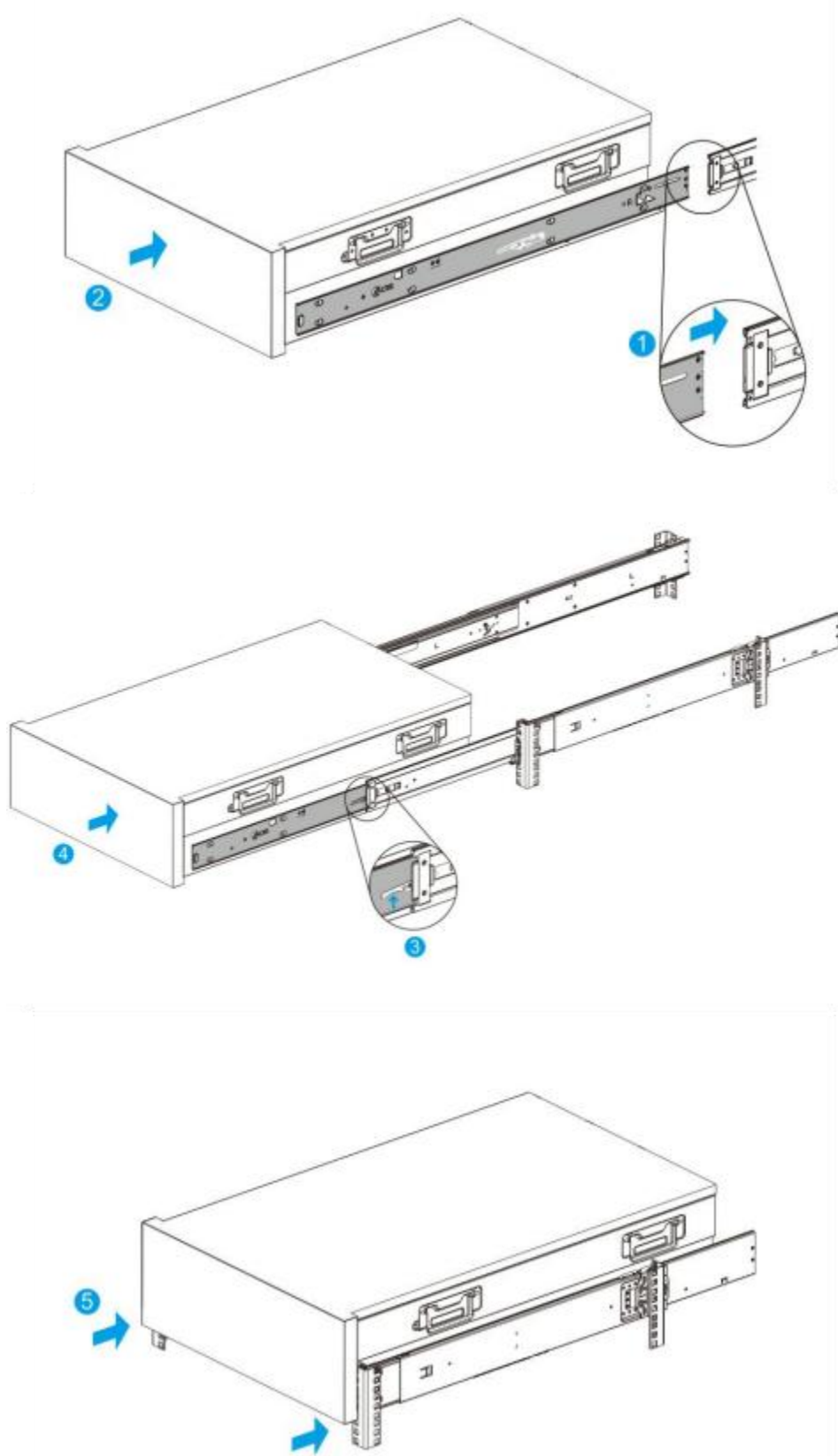


图 4-14 安装服务器到机架中

5 操作注意事项和常见故障处理

5.1 操作注意事项

- 擎天GA7280 V5 需要接入两个 PSU 才可以开机，单个 PSU 供电的情况下 BMC 可以正常使用；
- 擎天GA7280 V5 没有后窗背板配置，此项目 BMC 网页 FRU 信息机型中不用考虑后窗背板；
- 自动控制风扇：风扇占空比是统一控制统一调速的；
- 手动控制风扇：首次切换为手动控制模式，风扇转速会按照上次手动设置的转速运行，且手动控制风扇转速占空比为统一设置；
- 手动控制风扇转速，最低可设置的占空比为 20%；
- 擎天GA7280 V5 的单个风扇为双胞胎设计，且前后两个风扇的最大转速不同；
- 擎天GA7280 V5 为双 BMC 芯片设计，默认均为 Flash1 启动，若 Flash 1 异常，会自动切换为 Flash2 启动；
- 擎天GA7280 V5 右侧挂耳上的网络指示灯仅支持显示 OCP 网卡的网络状态；
- 通过 RAID 卡控制硬盘点灯时，BMC 界面的信息同步会有延迟，可刷新 WEB 界面显示；
- 当以 http 方式登录 BMC WEB 时，会自动跳转为 https 进行登录；
- 因 BMC 记录硬盘插拔日志机制限制，不宜快速同时插拔多个硬盘，否则可能会导致部分插拔盘日志无法及时记录；
- 对硬盘进行热拔插操作时，请勿快速同时插拔多个硬盘，插拔盘应保持一定的间隔；
- 服务器处于 BIOS Setup 下，对硬盘进行热插拔，BMC 网页不会记录硬盘拔插日志；
- 擎天GA7280 V5 上若配置 NVMe U.2 SSD 则会在硬盘设备-NVMe设备列表中显示信息；
- BMC WEB 界面 GPU 设备信息，GPU 功耗显示需要在 OS 中安装驱动，NVIDIA GPU 设备需要使用命令 `nvidia-smi -pm 1` 设置 GPU 卡为持久模式，这样对应的 GPU 功耗才能正常获取。

- BMC WEB 界面 GPU 设备信息，显卡类型设备不支持获取 SN 信息(显卡本身限制);
- BMC WEB 若需记录 SOL 日志，需要在主板接入 SD 卡并按要求进行正确分区;
- 擎天GA7280 V5 服务器需按要求搭配导风罩使用;
- 擎天GA7280 V5 服务器内存推荐按照 AMD 内存安装规则进行安装;
- Broadcom LSI 9560-8i&16i RAID 卡不支持 Legacy 模式管理;
- 直连背板搭配 LSI 9560-8i&16i RAID 卡，设置硬盘为 offline 状态后,硬盘不会亮 fault 灯，相同操作在 expander 背板上 fault 灯可以亮起;
- LSI 9560 RAID 卡在 JBOD 模式下热拔插硬盘，会亮 failure 灯，但需要等待一段时间再插入，若拔插过快，会出现 failure 灯不亮的情况;
- 擎天GA7280 V5 主板提供1个 M.2接口，且仅支持 PCIE3.0 NVMe 一种规格;
- BMC WEB 对 DNS 相关设置保存后网络会重连，需要等待一定时间（建议 1 到 2 分钟）再进行下一次操作;
- BMC WEB 进行 NTP 相关配置后，对应服务会重启，需要等待一定时间（建议 1 分钟）后再进行下一次操作;
- 默认 admin 用户下若需使能 SNMP 权限，需要先修改其密码，因为 SNMP 的密码长度要求在 8 位以上，admin 用户的默认密码长度不符合此要求;
- 系统下安装带内软件后（查询硬盘使用率），BMC WEB 对应传感器获取到的设备使用率存在一定的误差;
- BMC 本地视频日志只能记录两条（新产生的日志会覆盖旧日志），并且要下载视频日志，需要等待视频播放完毕才可下载;
- BMC 视频日志完成需要约 20S 时间，未生成完毕无法查看;
- BMC 网页 RAID 管理中的 SATA 硬盘的厂商均按照规范显示为 ATA;
- 使用 ipmitool 去修改 BMC 用户密码，不能修改与之前相同的密码;
- 尽量避免一台机器安装多个操作系统，如一定要进行安装，需要确保每个系统的引导分区和数据分区是属于同一个硬盘。
- 擎天GA7280 V5 服务器内存和风扇有单独的告警灯，不与系统告警灯共用，内存告警灯在主板上，系统告警灯在挂耳上;
- 擎天GA7280 V5 服务器接入电源但没插入电源线的情况下，系统告警灯为红色闪烁状态;

- 擎天GA7280 V5 搭配符合 OCP NIC 3.0 规范的网卡便可以使用 NCSI 功能，标准的 PCIE 网卡不支持 NCSI 功能；
- 擎天GA7280 V5 可加装后置风扇，并且其转速默认为 50%；
- 擎天GA7280 V5 对后置风扇插拔后，网页对应的后置风扇信息更新需等待 30 秒左右；
- 擎天GA7280 V5 直连机型的 PCIE Slot0 和 Slot1 的带宽为 x8；
- 擎天GA7280 V5 BMC web 页面的 Post Code 功能会显示本次启动所有过程的 4 byte post code 信息，方便问题排除；
- 擎天GA7280 V5 U.2 NVME 不支持系统命令点灯；
- 擎天GA7280 V5 U.2 NVME 热插拔后，BMC&OS 下有报错日志，为正常现象；
- 擎天GA7280 V5 PEI B/PEEB 扩展板的 SLOT0/1/2 接 RAID 卡，其他槽位接入，BMC 界面无法使用 RAID 管理功能；
- 使用 IPMI 工具首次烧录 FRU 文件时会有“bad header CHECKSUM”的提示，后续更新不会有；
- 首次开机速度比较慢，内存需要在 ABL 做 Training，之后会快速过 Memory Training，但如果更新 BIOS，换 CPU、Clear CMOS 或者内存出错后需要重新做完整 Training 的动作会比较久；
- BMC IPMITool 激活 SOL 需要添加 sol activate usesolkeepalive 保持 SOL 在线；
- Above 4GB decoding 设为“Disabled”时会导致显存超过 4GB PCIE 设备无法解码，卡在早期 POST 的位置，导致无法进入 BIOS Setup 或 OS；
- 擎天GA7280 V5 已不支持 DOS 下更新 BIOS 固件。

5.2 常见故障处理

5.2.1 常见硬件故障

- 服务器后置 VGA 无法显示

故障描述：服务器上电后，状态指示灯显示正常，后置 VGA 无显示输出；

故障原因：前置 VGA 和后置 VGA 同时接入时，2 个 VGA 只能输出 1 个，且前置 VGA 优先；

解决方法：拔出前置 VGA，后置 VGA 即可正常显示；

- 操作系统无法启动

故障描述：RAID 卡配置 RAID 并安装完操作系统后，操作系统无法启动；

故障原因：RAID 卡未配置安装盘位为首选启动硬盘；

解决方法：进入 LSI RAID 卡管理界面中，将安装系统的 RAID 盘设置为首选启动盘，即可正常进入系统；

- BMC Web 无法获取 NCSI IP

故障描述：BMC WEB 无法获取 NCSI IP；

问题原因：可能有以下两种原因；

- 服务器若搭配的是标准 PCIE 网卡，则不支持 NCSI 功能；
- OCP 网卡本身就不支持 NCSI 功能；

解决方法：首先确认若使用的是标准 PCIE 网卡，则服务器本身设计如此，不支持 NCSI 功能；

若使用 OCP 网卡，需要确认网卡本身是否支持 NCSI 功能，若不支持更换为支持 NCSI 功能的网卡即可正常获取 NCSI IP；

- GPU 卡 PCIe 降速

故障描述：GPU 或者显卡在 OS 下查看为 Gen2；

故障原因：系统下会启动 GPU 卡或者显卡的节能模式，GPU 卡或者显卡拉载之后，会自动提升到 Spec 速率；

解决方法：正常现象，无需解决；

- 主板上内存状态灯亮红灯

故障描述：主板内存状态灯亮红灯，并且在 BMC 日志有内存告警记录；

故障原因：可能的故障原因有以下三种

- 内存故障或异常
- 主板插槽故障或异常

解决方法：BMC WEB 日志中确认报错内存槽位，然后把服务器关机，把槽位有问题的内存同其他槽位内存交换验证，确认报错是随着内存槽位还是内存本体报错；

- 服务器挂耳指示灯亮红灯

故障描述：服务器右挂耳的状态指示灯亮红灯；

故障原因：可能的故障原因有以下四种；

- 风扇异常告警
- PSU 异常告警
- 内存异常告警
- 机箱开盖异常告警

解决方法：按照以下检查步骤判断故障

- 如果挂耳内存状态灯和系统状态灯同时告警，则需要进入内存故障处理环节
- 如果系统状态灯红色常亮，需要确认 PSU 是否在位，机箱入侵是否异常
- 如果系统状态灯红色闪烁，需要确认 PSU 电源线接入是否异常
- 通过 RAID 卡手动 Offline 硬盘后，硬盘告警灯不亮

故障描述：服务器使用直连硬盘背板配置，用 LSI 9560 RAID 卡连接，在 BIOS RAID 卡 setup 中手动 Offline 硬盘后，硬盘告警灯不亮；

故障原因：LSI 9560 RAID 卡设计如此；解决方法：RAID 本身限制，无法解决；

- 点亮硬盘定位灯后，硬盘的其他状态灯会被取代

故障描述：点亮硬盘的 Locate 定位灯后，该硬盘的其他 rebuild、failure 等状态灯会被取代；

故障原因：服务器设计如此，采用硬盘 Locate 定位灯高优先级机制，当硬盘定位灯亮起时，其他状态灯会被取代，方便用户定位异常硬盘；解决方法：正常现象，无需解决；

- BMC WEB 可以正常登录，但是点击开机无反应。

故障描述：BMC WEB 服务器处于 power off 状态，点击开机无反应。

故障原因：平台设计在只接入一个电源的情况下，服务器是不支持开机的，需要在接入电源数量大于等于 2 个才可以正常开机。

解决方法：再插入其他电源并通电，确保通电的电源数量大于等于 2 个。

5.2.2 常见软件故障

- BMC WEB FRU 栏位机型信息显示不正确；

故障描述：BMC FRU 无机器的型号信息；

故障原因：未烧录对应的 FRU 文件；

解决方法：烧录对应 FRU 文件；

- **BMC 日志时间与实际时间不一致**

故障描述：BMC 日志生成时间异常，与当前北京时间不一致；

故障原因：时间配置未同步；

解决方法：有以下两种解决方法

- 将 OS 下时间配置为北京时间，并开启 NTP 同步；
- 在 Linux 操作系统下执行指令 `timedatectl set-local-rtc 1` 进行时间同步；

- **BMC Web 无法登录**

故障描述：BMC WEB 无法登录；问题原因：可能有以下两种原因；

- 用户名和密码不对；
- BMC IP DHCP 已经发生了变更；

解决方法：首先确认 BMC 的用户名和密码是否准确，待开机显示后，在服务器 POST 界面或者 BIOS Setup 下查看 BMC 的当前 IP，用此 IP 重新登录 BMC Web；

- **BMC Web 无法管理 RAID 卡**

故障描述：服务器处于 BIOS Setup 状态，BMC WEB 无法获取 RAID 管理功能；

故障原因：在 BIOS Setup 阶段，BMC 还未对 RAID 管理功能进行初始化完成，进入操作系统后，BMC

才可正常管理 RAID 功能；解决方法：正常现象，无需处理；

- **BMC Web RAID 卡管理功能异常**

故障描述：LSI 和 PMC 的 RAID 卡在同一台服务器上使用时，BMC Web 管理功能异常；

故障原因：AMI code 功能限制，在同一台机器上，BMC 管理功能无法适配不同厂商的卡；

解决方法：在同一台服务器中使用单一品牌 RAID 卡；

- **BMC GPU 设备信息无法获取后 SN**

故障描述：BMC WEB 不支持显示显卡的 SN 号，仅支持 GPU 的 SN 获取；

故障原因：实际接入的设备为显卡；

解决方法：显卡设计限制；

- **BMC ipmi 日志不再记录**

故障描述：BMC WEB 不再记录最近的 ipmi 日志；

故障原因：BMC WEB 日志存储设置了线性存储策略(Linear Storage Policy)，需设置为循环存储策略 (Circular Storage Policy)；

解决方法：BMC WEB 日志存储设置为循环存储策略(Circular Storage Policy)；

6 OS 安装

6.1 Microsoft Windows Server 安装步骤

6.1.1 安装前准备

安装设备：

1) 支持以下方式安装：

A. DVD 光驱

B. USB 设备(以使用 ventoy-1.0.86 作为引导 USB 工具为例)

C. PXE 网络引导

D. BMC 远程挂载

2) ISO 镜像文件：

zh-cn_windows_server_2022_updated_dec_2022_x64_dvd_444e9e55.iso 软件环境配置：

开启服务器电源，在显示以下热键提示时，按下“DEL”键以进入 BIOS setup：

A screenshot of a BIOS boot menu. The background is black with white text. The text reads: "BMC D/S IP: 172.17.0.20/0.0.0.0" followed by "Press or <ESC> to enter setup, <F7> to enter Boot Menu, <F12> to boot PXE."

```
BMC D/S IP: 172.17.0.20/0.0.0.0
Press <DEL> or <ESC> to enter setup, <F7> to enter Boot Menu, <F12> to boot PXE.
```

图 6-1 进入 BIOS setup

进入“Advanced”—“CSM Configuration”，确认引导方式为所需，

现以“UEFI”为例；将红框内 BIOS 设置项修改为“UEFI Only”和“UEFI”

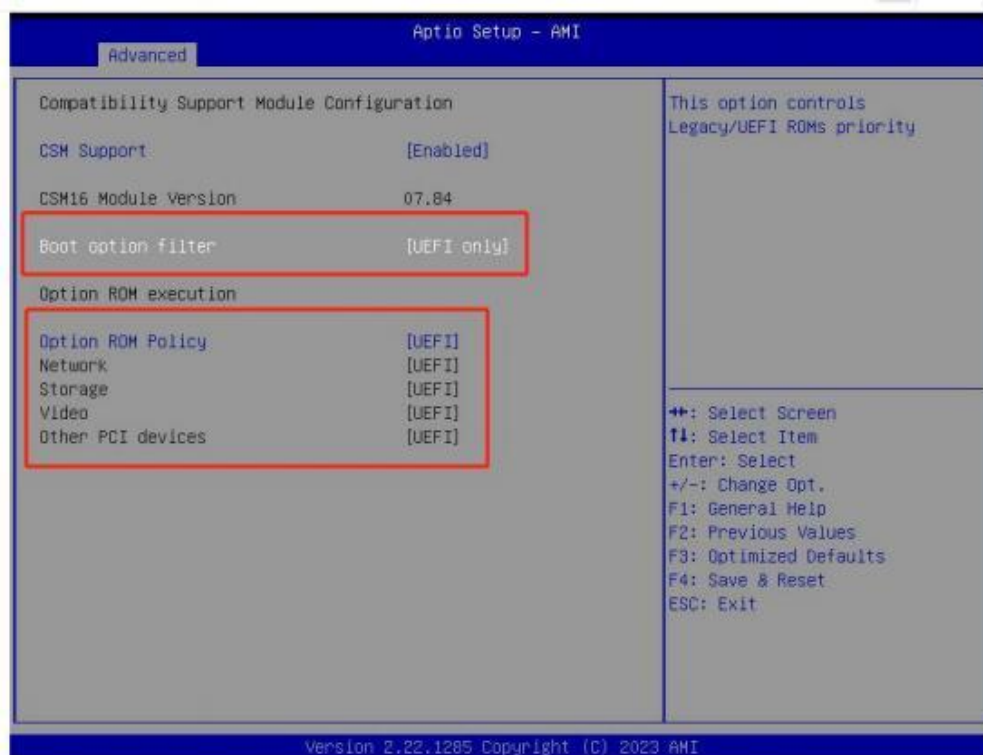


图 6-2 修改BIOS 设置项

按 F4,选择“**Yes**”保存退出；

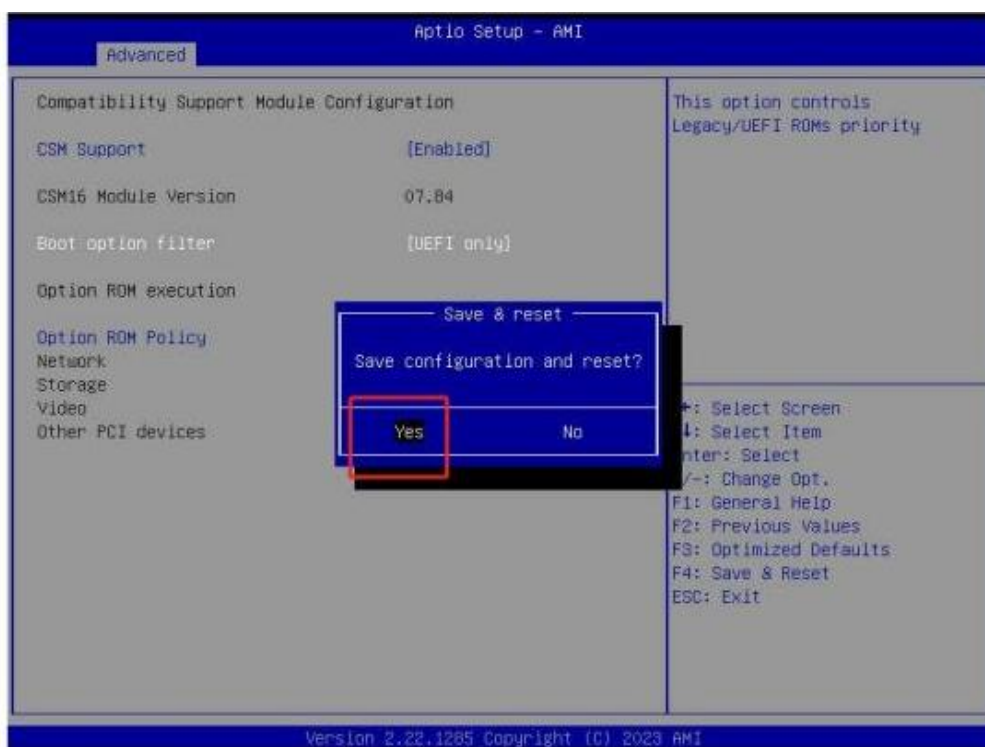


图 6-3 保存BIOS 设置项

备注：如需 Legacy mode，请将红框内 BIOS 设置项修改为“Legacy Only”和“Legacy”。

6.1.2 安装过程

开启服务器电源，在显示以下热键提示时，按下“F7”以选择启动设备：

```
BMC D/S IP: 172.17.0.20/0.0.0.0  
Press <DEL> or <ESC> to enter setup, <F7> to enter Boot Menu, <F12> to boot PXE.
```

图 6-4 按下“F7”

选择启动设备（以 U 盘启动为例）：



图 6-5 选择启动设备

选择“zh-cn_windows_server_2022_updated_dec_2022_x64_dvd_444e9e55.iso”，回车确定；



图 6-6 确定选择启动设备

选择“Boot in normal mode”，回车确定；



图 6-7 选择 “Boot in normal mode”

在安装界面分别选择安装语言、时间和键盘，按“下一页”进入下一步；



图 6-8 安装界面1

按下“现在安装继续”；



图 6-9 安装界面2

选择“我没有产品密钥”，点击继续下一步；



图 6-10 安装界面3

选择要安装的操作系统的(例如:Windows Server 2022 Datacenter(Desktop Experience))，然后按下“下一页”；



图 6-11 选择要安装的操作系统

勾选“我接受...”，然后按“下一页”；



图 6-12 安装操作系统1

点击“自定义：仅安装 Microsoft Server 操作系统（高级(C)）”：



图 6-13 安装操作系统2

选择需要安装的硬盘（例如选择“驱动器 0 未分配的空间”），选择“下一步”按钮，点击继续

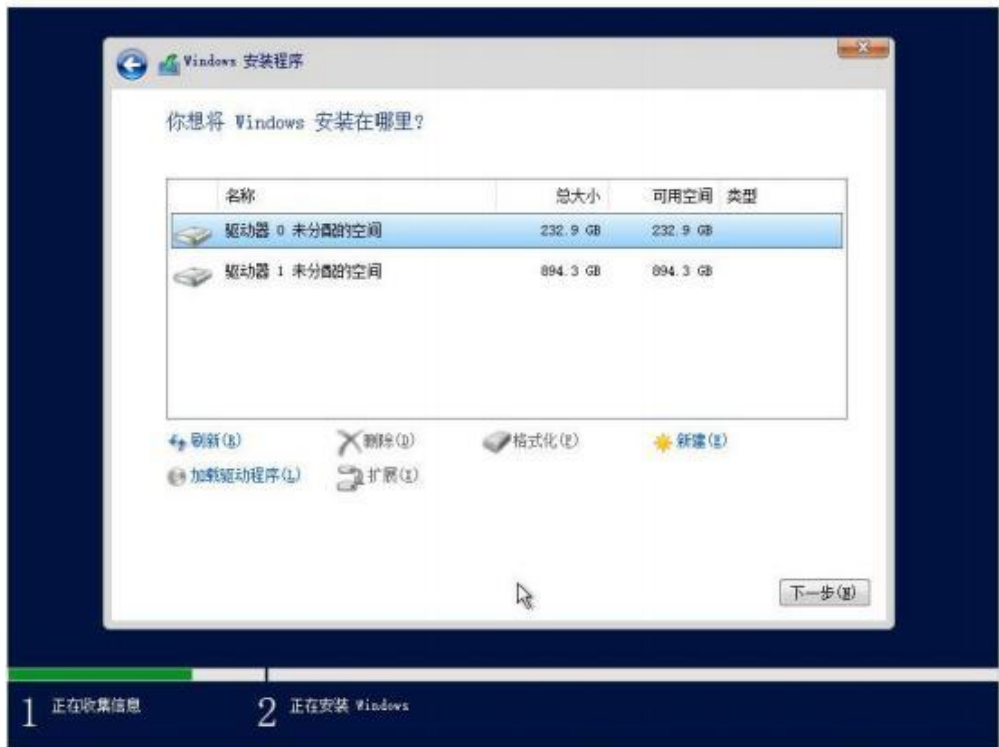


图 6-14 安装操作系统3

开始安装，安装完成后会自动重启；



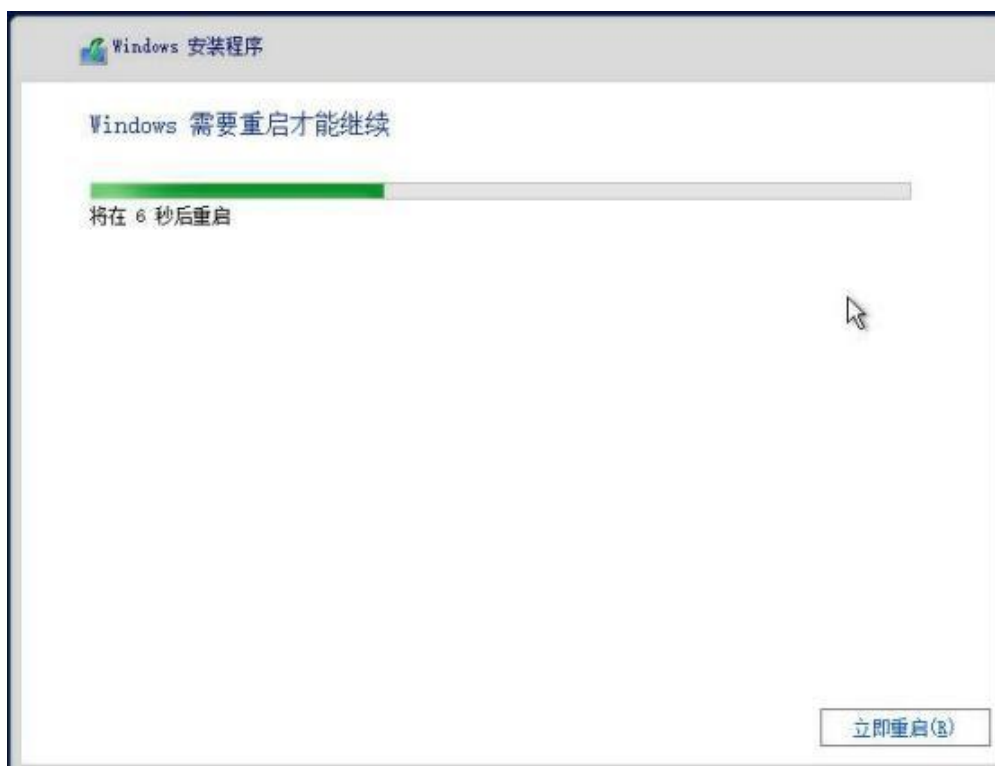


图 6-15 安装操作系统4

服务器重启完成后将进入系统，第一次需输入密码，按“完成”；

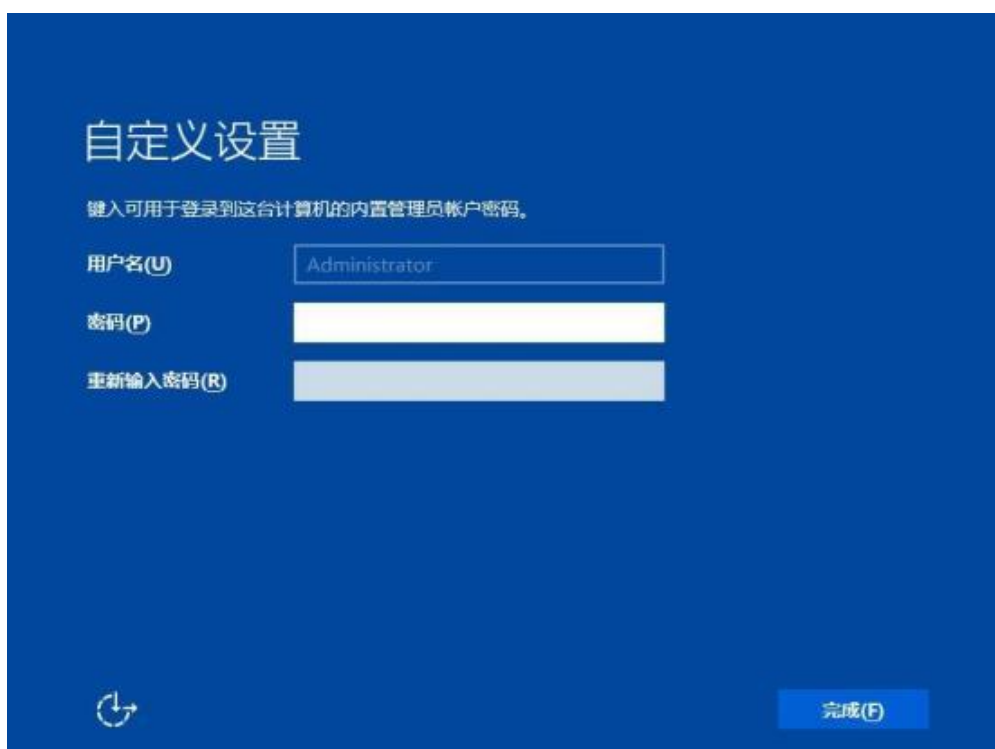


图 6-16 进入系统

在锁屏界面同时按下“Ctrl”+“Alt”+“Delete”，输入密码后进入桌面；Windows



Server 2022 桌面，至此安装完成。





图 6-17 安装完成

6.2 Red Hat Enterprise Linux 安装步骤

6.2.1 安装前准备

安装设备:

- 1) 支持以下方式安装: E. DVD 光驱
- F. USB 设备(以使用 ventoy-1.0.86 作为引导 USB 工具为例)
- G. PXE 网络引导 H. BMC 远程挂载

2) ISO 镜像文件:

rhel-baseos-9.0-x86_64-dvd.iso 软件环境配置:

开启服务器电源, 在显示以下热键提示时, 按下" DEL"键以进入 BIOS setup;



图 6-18 进入 BIOS setup

进入“Advanced”—“CSM Configuration”，确认引导方式为所需，现以“UEFI”为例；将红框内 BIOS 设置项修改为“UEFI Only”和“UEFI”

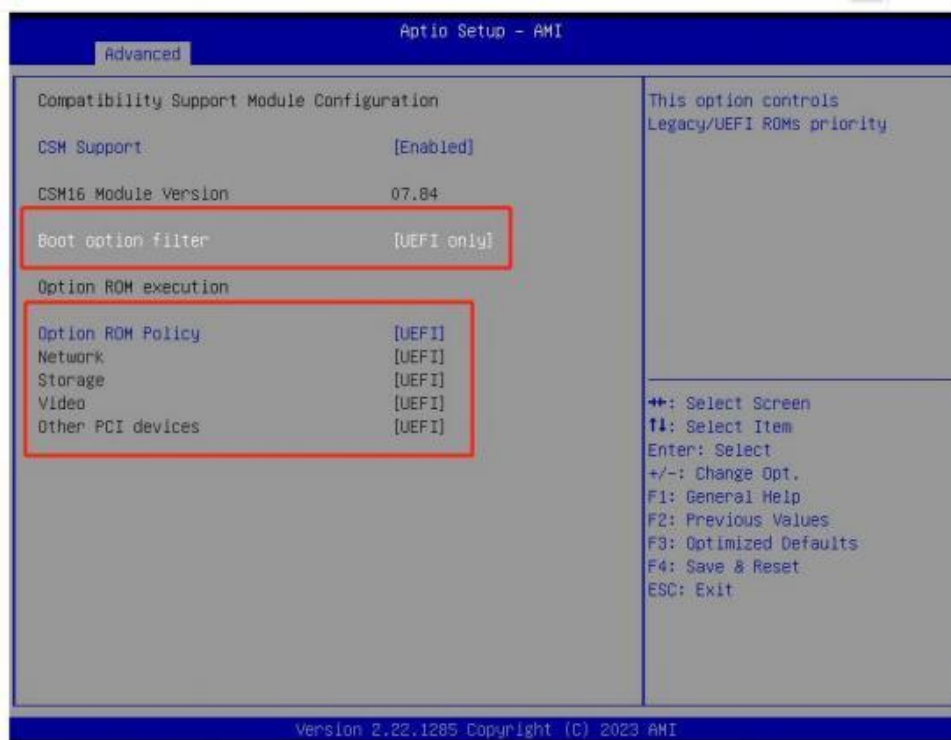


图 6-19 修改BIOS 设置项

按 F4,选择“Yes”保存退出:

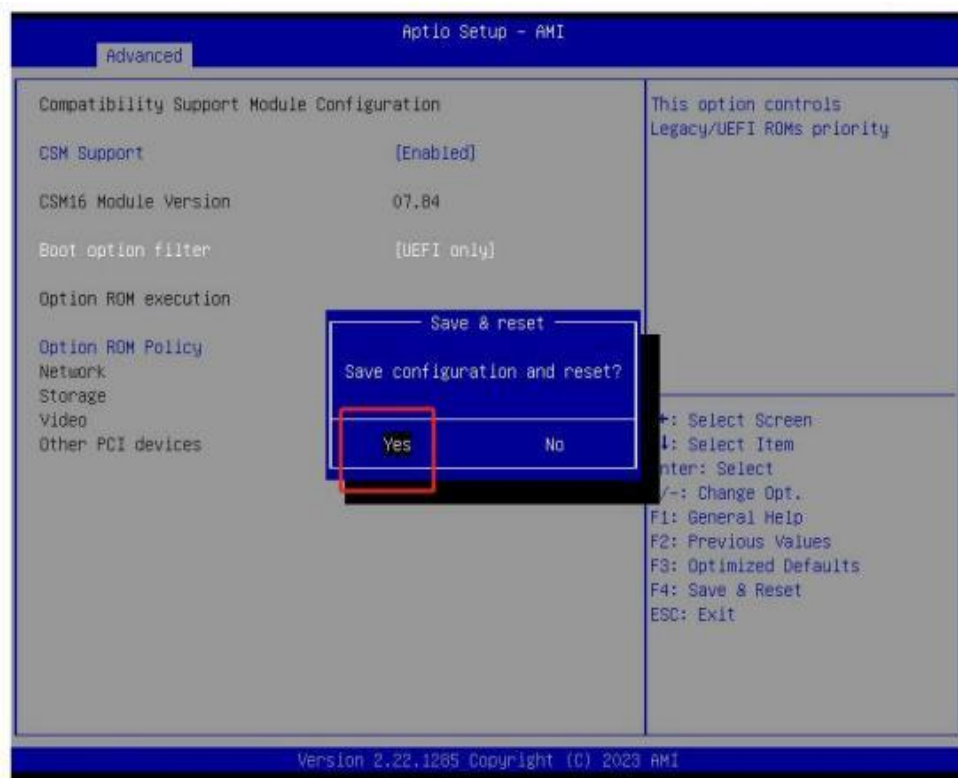


图 6-20 保存BIOS 设置项

备注：如需 Legacy mode，请将红框内 BIOS 设置项修改为“Legacy Only”和“Legacy”。

6.2.2 安装过程

开启服务器电源，在显示以下热键提示时，按下“F7”以选择启动设备：



图 6-21 按下“F7”

选择启动设备（以 U 盘启动为例）；



图 6-22 选择启动设备

选择“`rhel-baseos-9.0-x86_64-dvd.iso`”，回车确定；



图 6-23 选择 “`rhel-baseos-9.0-x86_64-dvd.iso`”

选择“`Boot in normal mode`”，回车确定；



图 6-24 选择 “ Boot in normal mode”

在安装界面选择” Install Red Hat Enterprise Linux 9.0”,回车进入

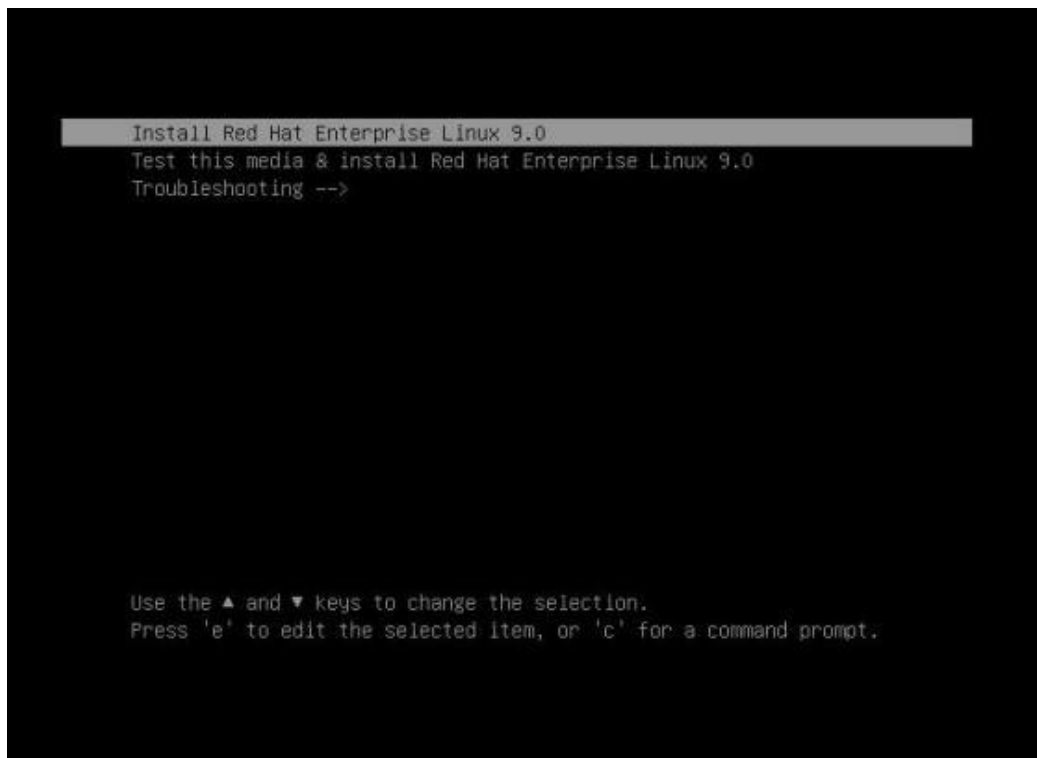


图 6-25 选择” Install Red Hat Enterprise Linux 9.0”

语言选择界面，默认“English”，“English（United States）”按下“Continue”；

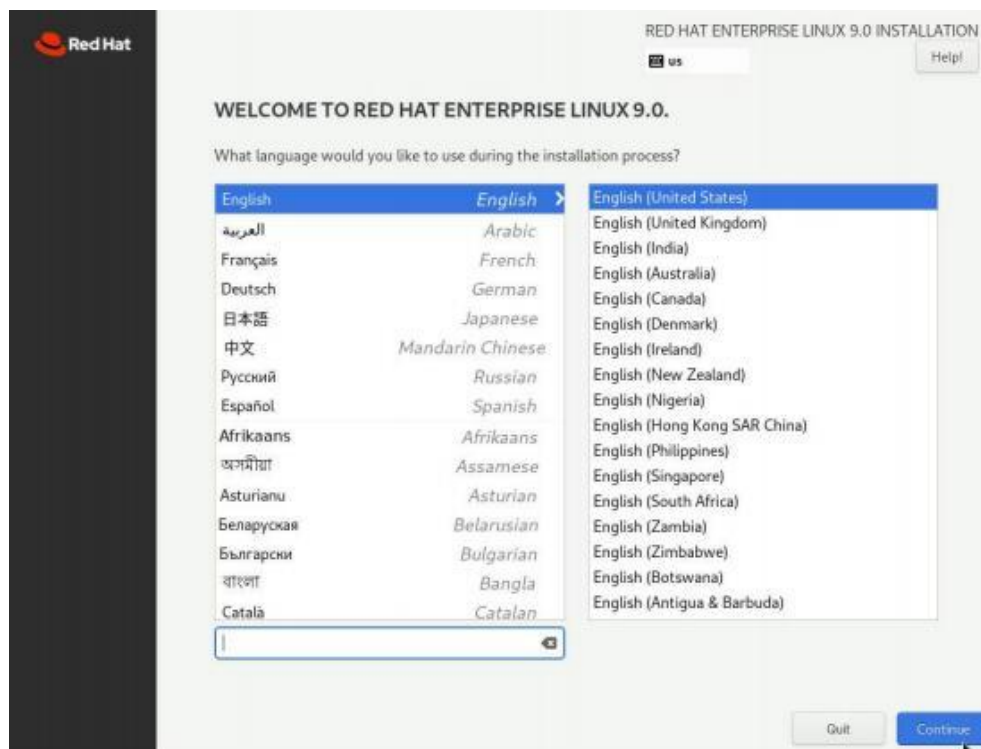


图 6-26 语言选择

在“INSTALLATION SUMMARY”界面，选择“Installation Destination”；

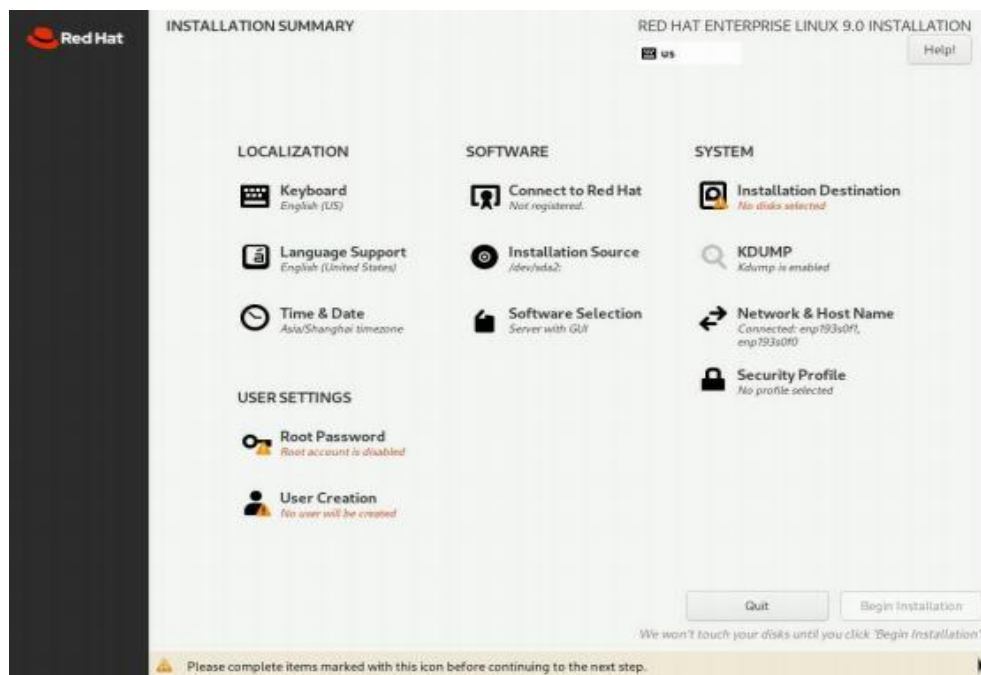


图 6-27 选择 “Installation Destination”

选择要安装的盘符，点击“Done”，返回“INSTALLATION SUMMARY”界面；

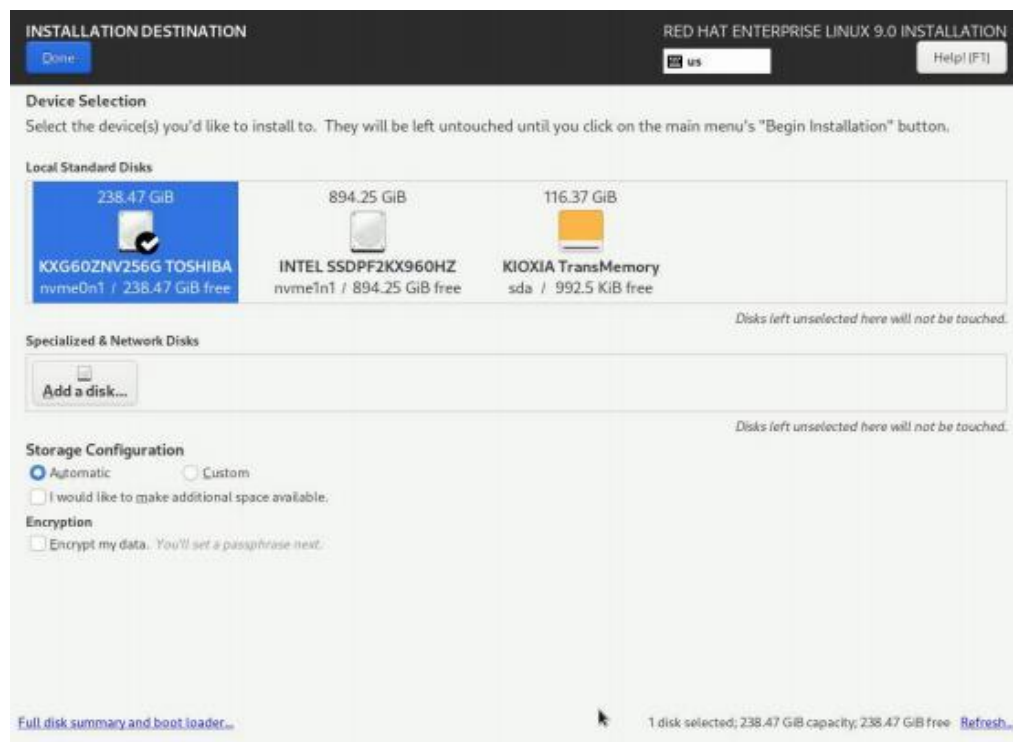


图 6-28 选择要安装的盘符

在“INSTALLATION SUMMARY”界面，点击“Software Selection”进入软件自定义安装；

选择“Server with GUI”后将右边全部勾选，点击“Done”，返回“INSTALLATION SUMMARY”界面；

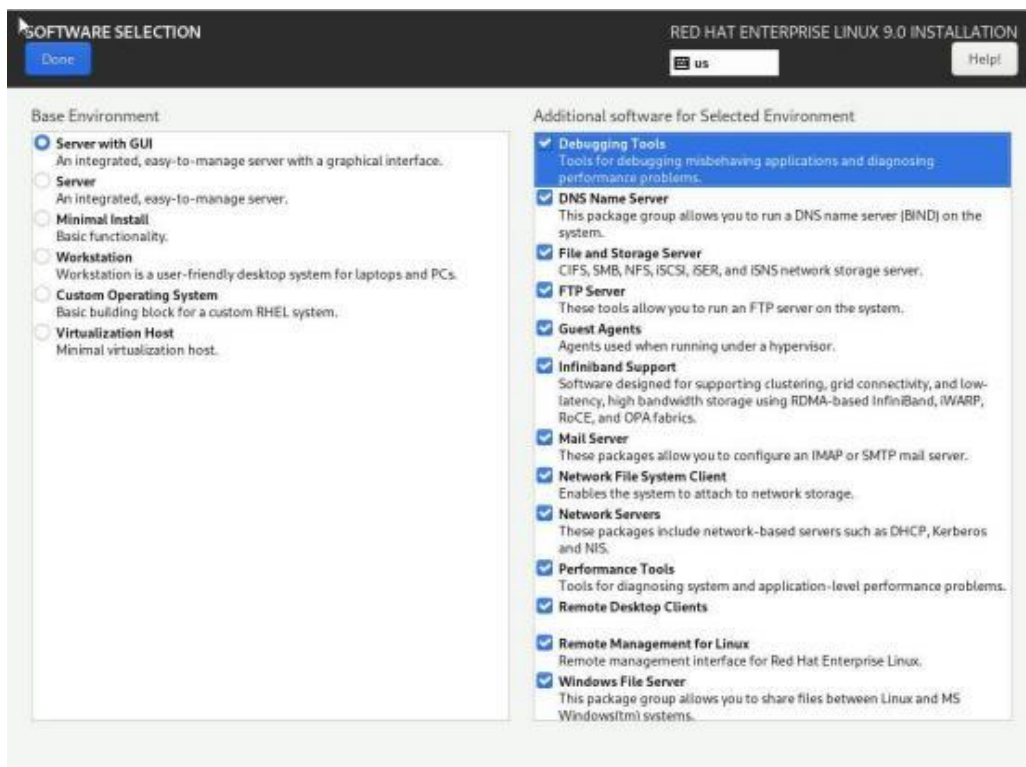


图 6-29 选择软件安装

在“INSTALLATION SUMMARY”界面，点击“USER SETTINGS”下的“Root Password”设置项，进行 root 用户密码设置；

输入 root 用户密码，勾选“Allow root SSH login with password”，点击“Done”按钮完成设置，返回“INSTALLATION SUMMARY”界面；

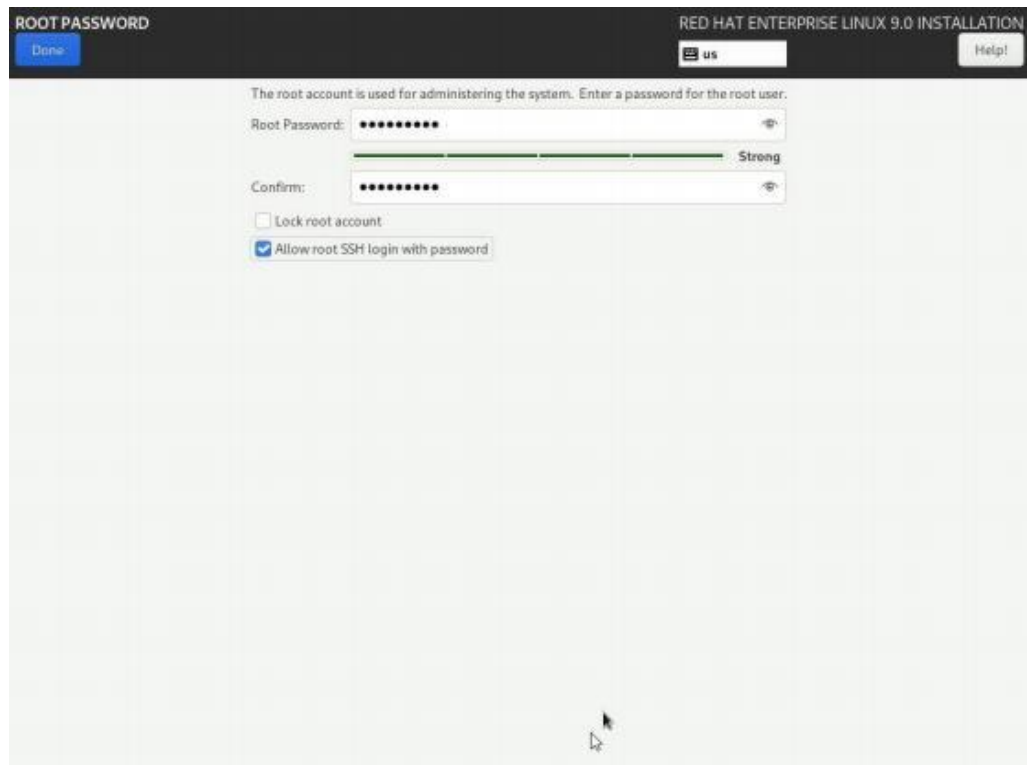


图 6-30 进行 root 用户密码设置

在“INSTALLATION SUMMARY”界面,点击“Begin Installation”,开始安装;

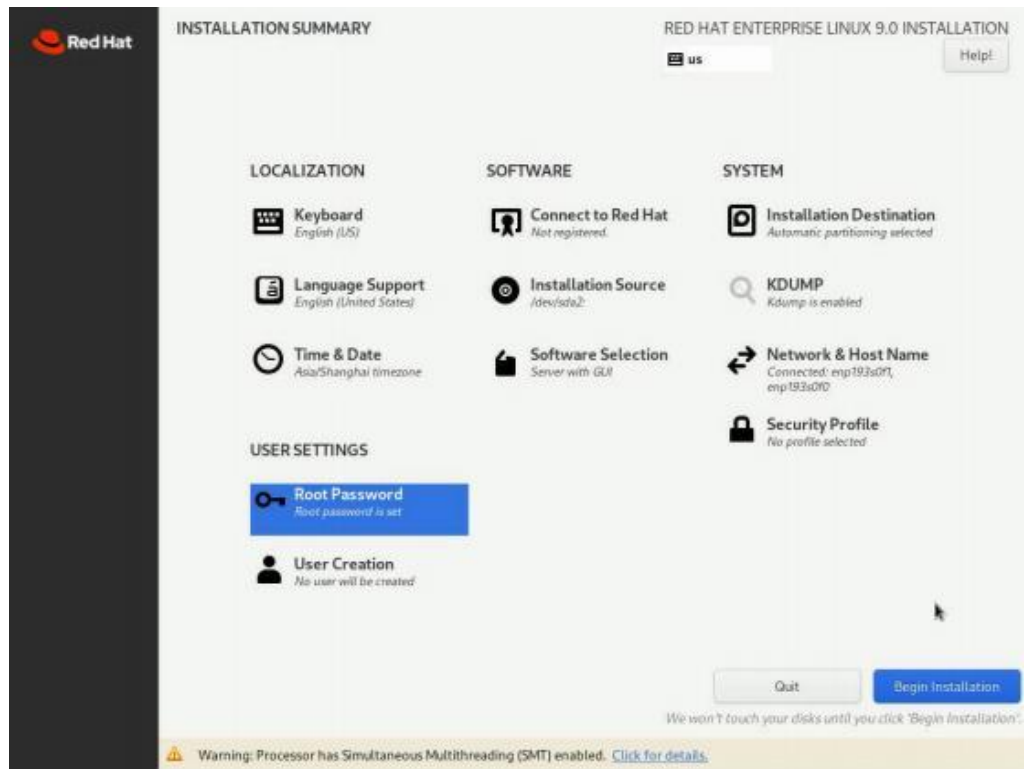


图 6-31 开始安装

系统安装完成，点击“Reboot System”；

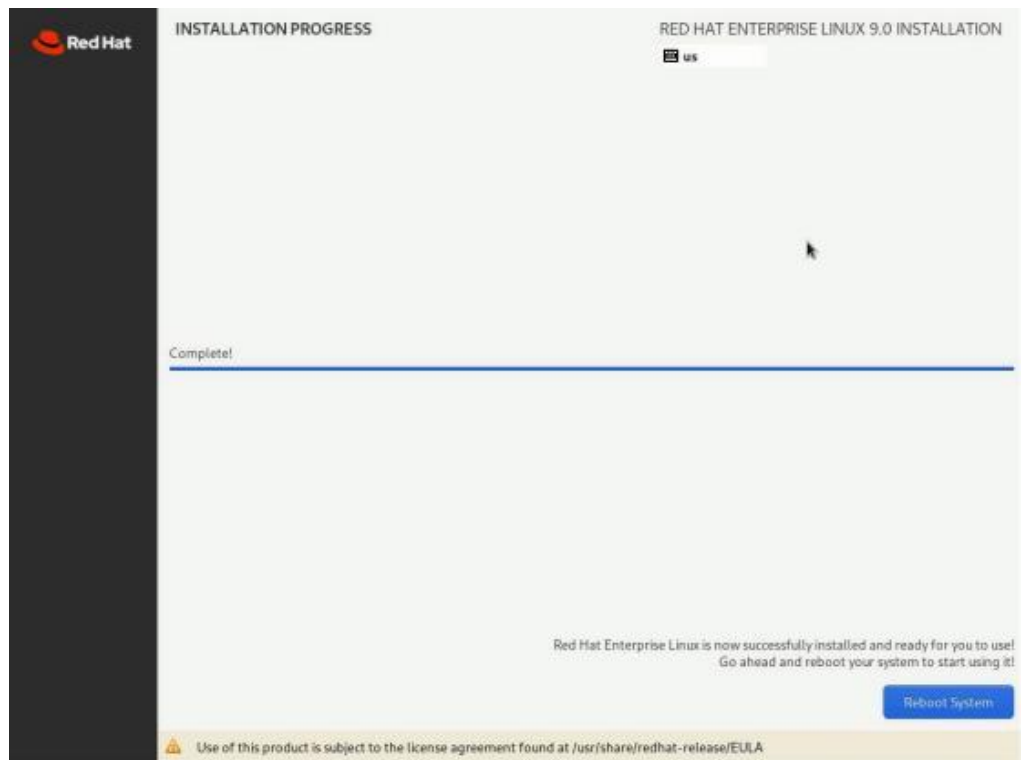


图 6-32 系统安装完成

Setup 界面，点击“Start Setup”进行下一步设置；

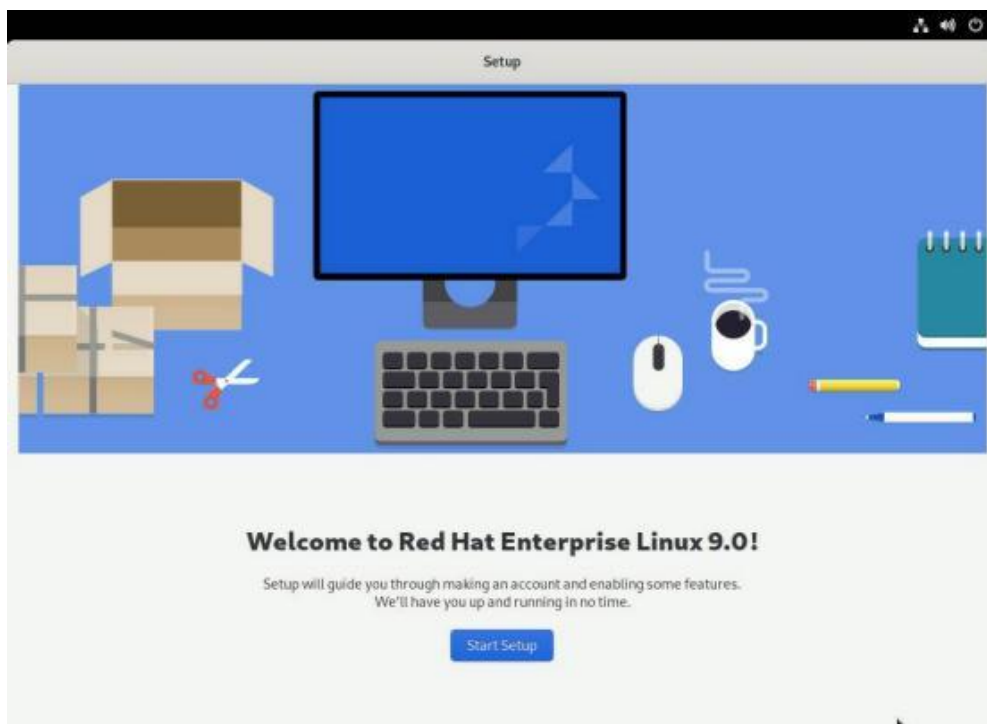
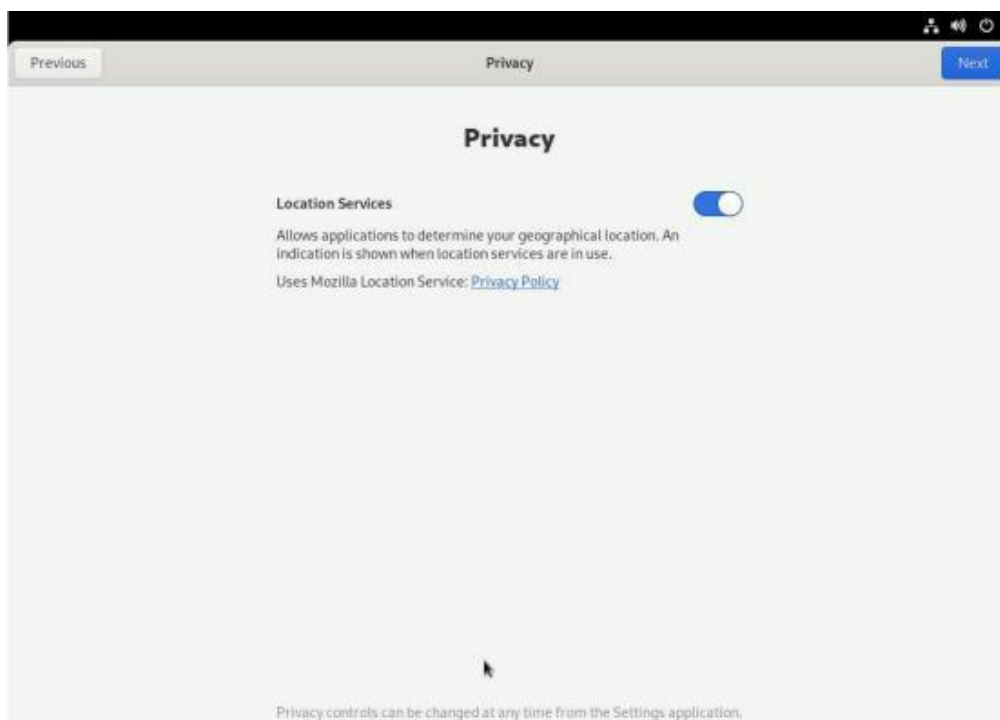


图 6-33 进行下一步设置1

Privacy 界面，保持默认，点击“NEXT”按钮，进行下一步；



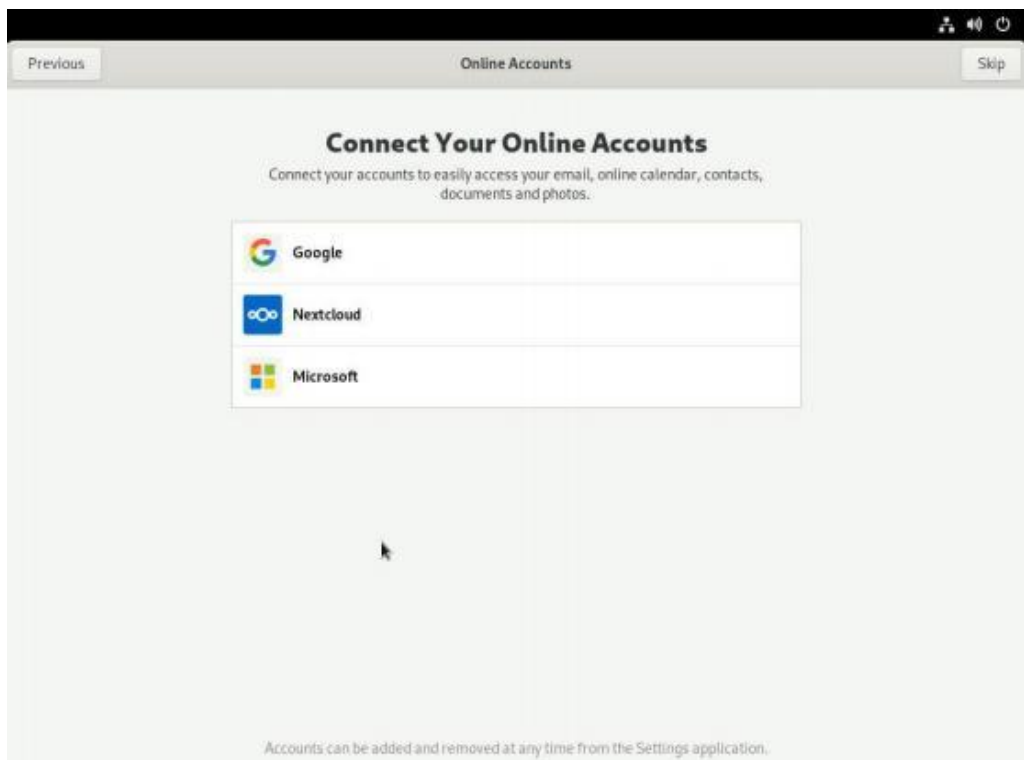


图 6-34 进行下一步设置2

About You 界面上，设置用户名，点击“Next”进行下一步操作；

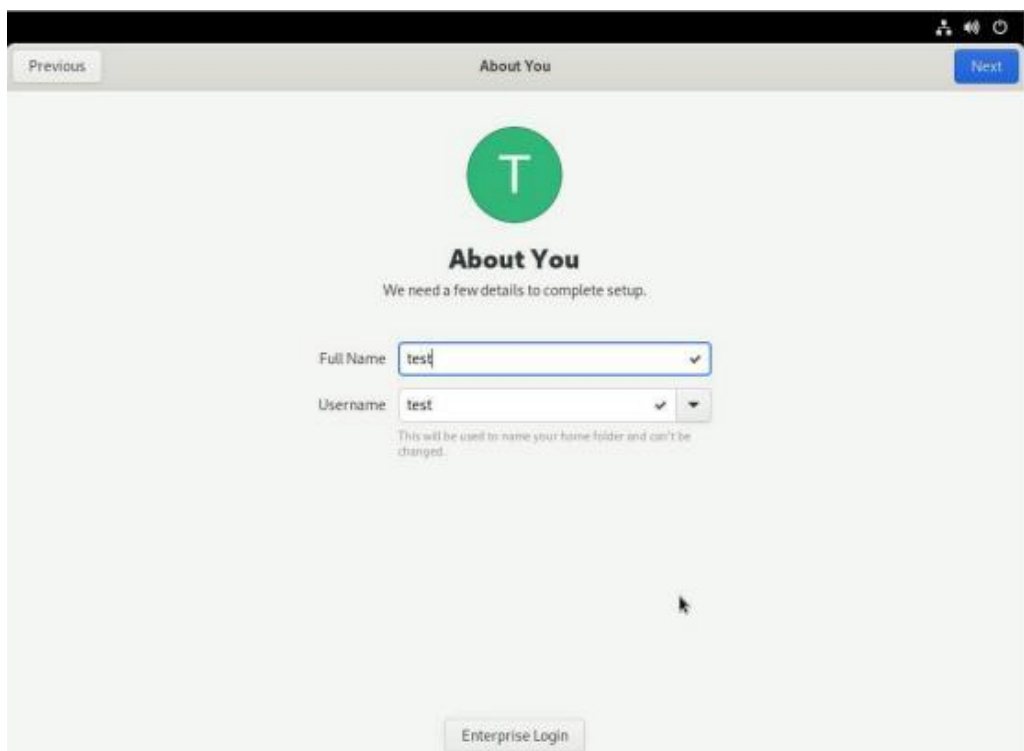


图 6-35 设置用户名

Password 界面上，设置密码，点击“Next”进行下一步操作；

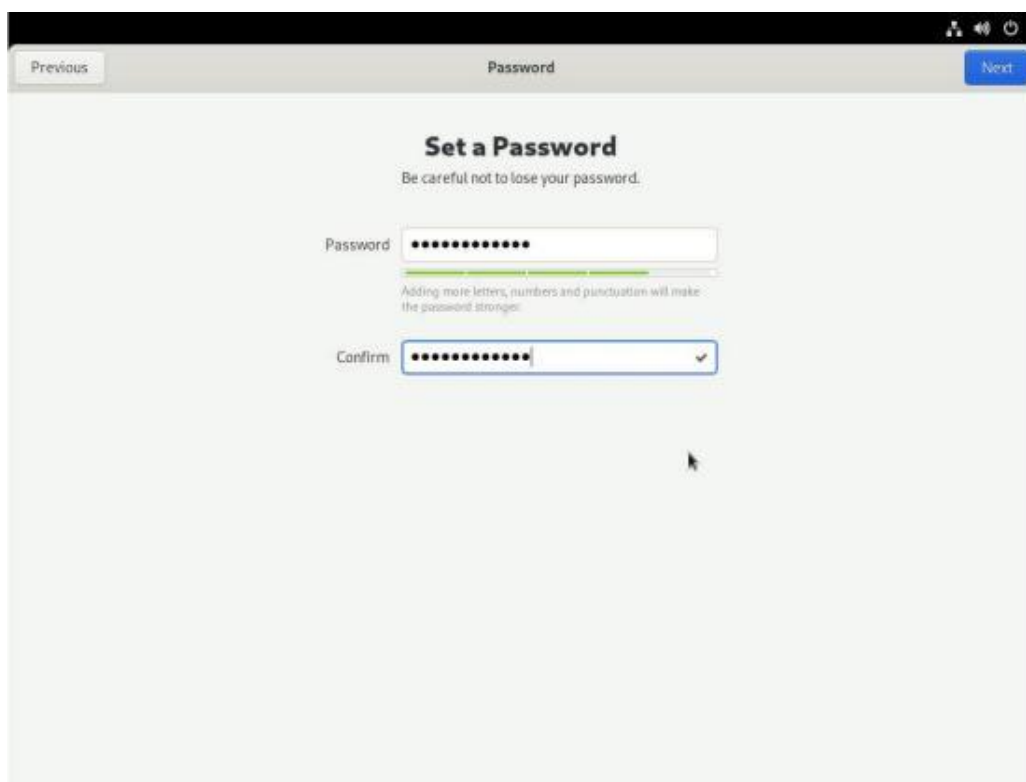


图 6-36 设置密码

点击“Start Using Red Hat Enterprise Linux”；

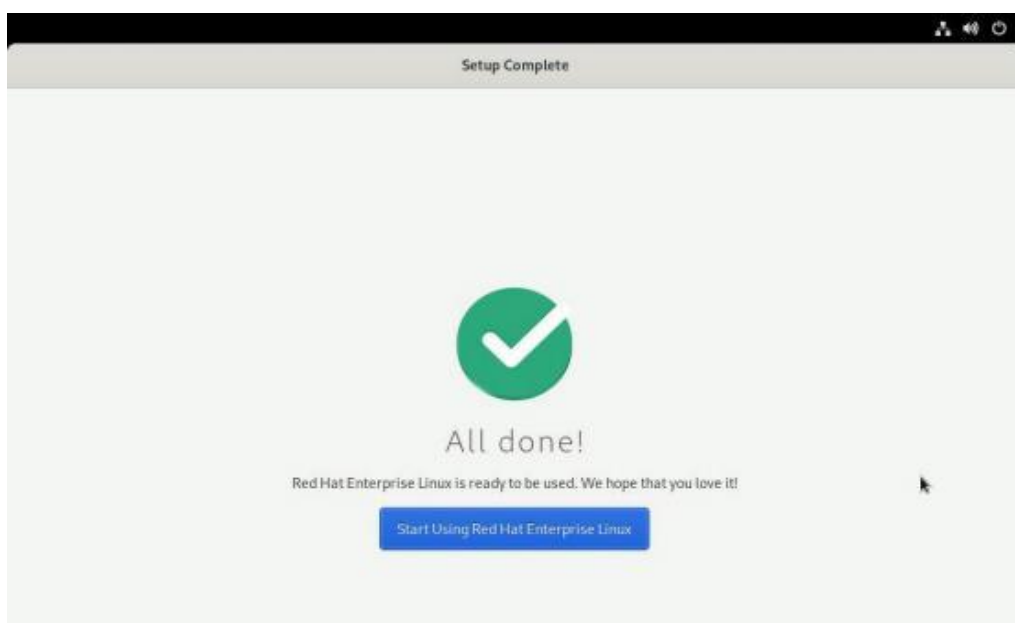
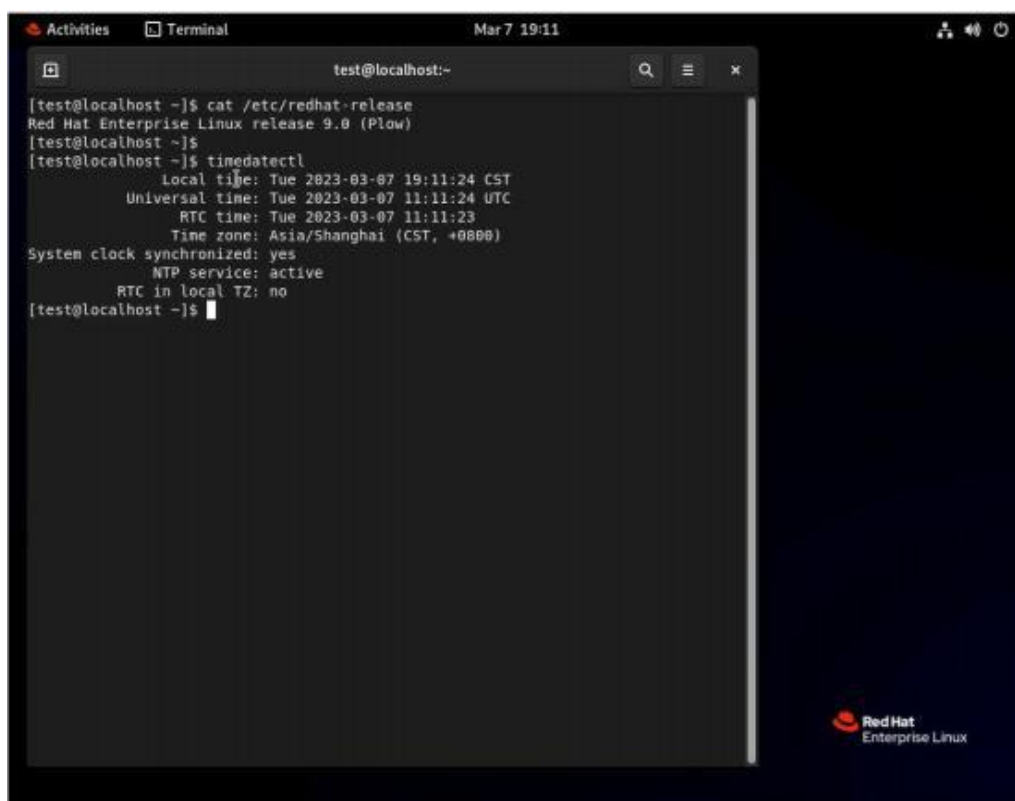


图 6-37 “Start Using Red Hat Enterprise Linux”

Redhat9.0 系统安装完成，进入 OS 后命令查看所安装的系统信息。



```
test@localhost:~  
[test@localhost ~]$ cat /etc/redhat-release  
Red Hat Enterprise Linux release 9.0 (Plow)  
[test@localhost ~]$  
[test@localhost ~]$ timedatectl  
Local time: Tue 2023-03-07 19:11:24 CST  
Universal time: Tue 2023-03-07 11:11:24 UTC  
RTC time: Tue 2023-03-07 11:11:23  
Time zone: Asia/Shanghai (CST, +0800)  
System clock synchronized: yes  
NTP service: active  
RTC in local TZ: no  
[test@localhost ~]$
```

图 6-38 进入OS

7 附录

7.1 术语&缩略语

序号	英文简称	英文全称	中文解释
A	AC	Alternating Current	交流电
	ACPI	Advanced Configuration and Power Management Interface	高级配置和电源管理接口
	AES	Advanced Encryption Standard New Instruction Set	高级加密标准新指令集
	AVX	Advanced Vector Extensions	高级矢量扩展指令集
	AOC	Active Optical Cables	有源光缆
	API	Application Program Interface	应用程序接口
	ARP	Address Resolution Protocol	地址解析协议
B	BIOS	Basic Input Output System	基本输入输出系统
	BMC	Baseboard Management Controller	主板管理控制单元
	BBU	Backup Battery Unit	备份电池单元
C	CMOS	Complementary Metal-Oxide- Semiconductor Transistor	互补金属氧化物半导体
	CPLD	Complex Programming Logic Device	复杂可编程逻辑器件
	CPU	Central Processing Unit	中央处理器
	CRPS	Common Redundant Power Supplies	通用冗余电源
	CSM	Compatibility Support Module	兼容性支持模块
D	DC	Direct Current	直流电
	DHCP	Dynamic Host Configuration Protocol	动态主机设置协议
	DIMM	Dual-Inline-Memory-Modules	双列直插内存模块
	DRAM	Dynamic Random-Access Memory	动态随机存储设备
	DNS	Domain Name System	域名服务系统
	ECC	Error Checking and Correcting	内存错误检查和纠正
	EMC	ELECTRO MAGNETIC COMPATIBILITY	电磁兼容性
	EMI	ELECTRO MAGNETIC INTERFERENCE	电磁干扰

E	ESD	ELECTRO STATIC DISCHARGE	静电释放
F	FC	Fiber Channel	光纤通道
	FRU	Field-Replaceable Unit	现场可更换部件
	FTP	File Transfer Protocol	文本传输协议
	FCoE	Fibre Channel Over Ethernet	以太网光纤通道
	FW	Firmware	固件
G	GE	Gigabit Ethernet	千兆以太网
	GPIO	General Purpose Input/Output	通用输入输出
	GPU	Graphics Processing Unit	图形处理单元
	GUI	Graphical User Interface	图形用户界面
H	HBA	Host Bus Adapter	主机总线适配器
	HCA	Host Channel Adapter	主机通道适配器
	HDD	Hard Disk Drive	机械硬盘驱动器
	HPC	High Performance Computing	高性能计算
	HTML	Hyper Text Markup Language	超文本标记语言
	HTTP	Hypertext Transfer Protocol	超文本传输协议
	HTTPS	Hypertext Transfer Protocol Secure	超文本传输安全协议
I	I/O	Input/Output	输入输出单元
	IEC	International Electrotechnical Commission	国际电工委员会
	IOPS	Input/Output Operations Per Second	每秒进行读写操作的次数
	IP	Internet Protocol	网际互连协议
	IPMB	Intelligent Platform Management Bus	智能平台管理总线
	IPMI	Intelligent Platform Management Interface	智能平台管理接口
	IRQ	INTERRUPT REQUEST	中断请求
K	KVM	Keyboard Video Mouse	键盘，显示器，鼠标三合一
L	LAN	Local Area Network	局域网
	LRDI MM	Load Reduced Dual In-Lane Memory Module	低负载双列直插式内存模块
	LOM	LAN On Motherboard	板载网卡

M	MAC	Media Access Control	媒体接入控制
	MBR	MASTER BOOT RECORD	主引导记录
N	NCSI	National Communication System Instructions	国家通信系统指南
	NIC	Network Interface Controller	网络接口控制器
	NTP	Network Time Protocol	网络时间协议
	NVDIMM	Non-Volatile Dual In-Line Memory Module	非易失性双列直插内存模块
	NVMe	Non-Volatile Memory Express	非易失性存储器标准
O	OCP	Open Compute Project	开放计算项目
	OS	Operating System	操作系统
P	PCIe	Peripheral Component Interconnect express	快捷外围部件互连标准
	PDU	Power Distribution Unit	配电单元
	PHY	Physical	端口物理层
	POST	Power On Self Test	上电自检
	PSU	Power Supply Unit	电源设备
	PMBUS	Power Management Bus	电源管理总线
	PXE	Pre-boot Execution Environment	预启动运行环境
	PWM	Pulse-width Modulation	脉冲宽度调制
R	RAS	Reliability, Availability and Serviceability	可靠性、可用性、可服务性
	RAM	Random-Access Memory	随机存储器
	RAID	Redundant Arrays of Independent Drives	独立磁盘冗余阵列
	RDIMM	Registered Dual In-line Memory Module	寄存型双列直插内存模块
	ROM	Read-Only Memory	只读存储器
	RTC	Real Time Clock	实时时钟
	SAS	Serial Attached Small Computer System Interface	串行连接的小型计算机系统接口
	SATA	Serial Advanced Technology Attachment	串行高级技术附件
	SFP	Small Form-factor Pluggable	小型可插拔收发光模块
	SMTP	Simple Mail Transfer Protocol	简单邮件传输协议
	SNMP	Simple Network Management Protocol	简单网络管理协议

S	SSD	Solid State Disk	固态硬盘
	SSH	Secure Shell	安全外壳协议
	SERDES	Serializer/Deserializer	串行器/解串器
	SEL	System Event Log	系统事件日志
	SOL	Serial Over LAN	串口重定向
T	TCG	Trusted Computing Group	可信计算组织
	TCM	Trusted Cryptography Module	可信密码模块
	TCO	Total Cost of Ownership	总拥有成本
	TDP	Thermal Design Power	热设计功耗
	TPCM	Trusted Platform Control Module	可信平台控制模块
	TPM	Trusted Platform Module	可信平台模块
U	UEFI	Unified Extensible Firmware Interface	统一可扩展固件接口
	U ID	User Identification	定位指示灯
	UPS	Uninterruptible Power Supply	不间断电源
V	VGA	Video Graphics Array	视频图形阵列
	VLAN	Virtual Local Area Network	虚拟局域网



中国长城科技集团股份有限公司



CEC中国电子



CGT中国长城