

长城服务器

擎天GI7280 V5

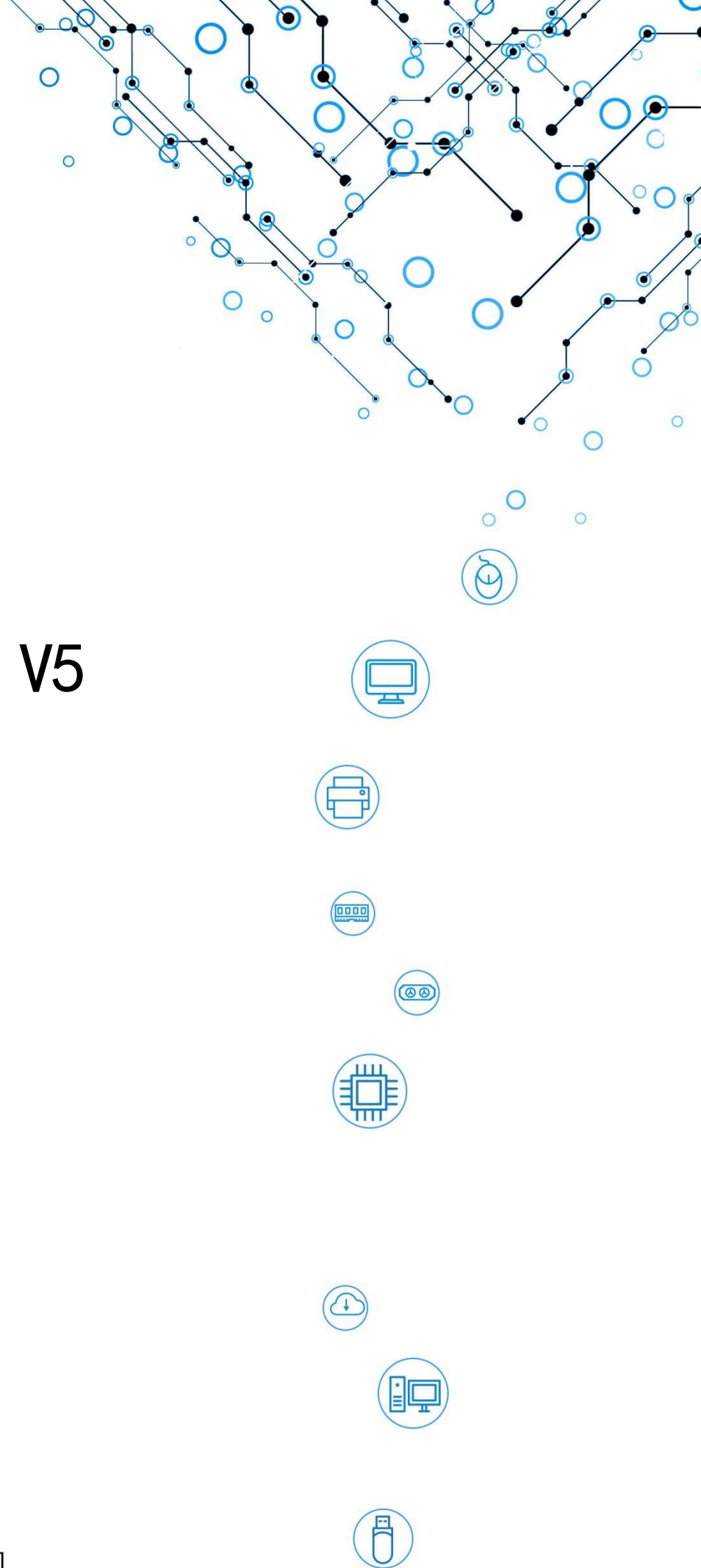
白皮书

版本：V1.0

CEC
中国电子

Great Wall 长城

中国长城科技集团股份有限公司



1 产品简介

在本章中，您将可以了解到 擎天 GI7280 V5 产品的特点、技术特性及性能指标，从而对 擎天 GI7280 V5 服务器的卓越性能有更深刻的体会。

1.1 产品概述

擎天GI7280 V5 是兼备训练与推理功能的全能型 GPU 服务器。采用最新一代英特尔® 至强® 可扩展处理器为平台，支持多达 8 个训练 GPU，专为高密度 GPU 计算提供全方位的性能支持。产品支持多种不同的 GPU 拓扑结构，针对不同的应用和模型进行 GPU 互联优化，是高效全能的计算平台。同时对市面主流 GPU 产品进行了适配，完美兼容多种 GPU 类型，满足客户的灵活需求。主要特性如下：

- 支持第五代英特尔®至强®可扩展处理器，提供强大的 X86 处理平台针对训练及推理应用，支持 8 个数据中心级双宽 GPU 全速 7*24h 工作，提供在线大数据处理；
- 使用 Intel 最新推出的 C741 系列芯片组，支持 SATA 扩展；
- 每颗 CPU 搭配 16 根内存插槽，提供灵活的内存配置；
- 8 个GPU实现高性能在线推理，深度学习训练，高密度码流处理，HPC应用。

1.2 产品特色

机箱盘位多样化

- 最大支持 24 块 3.5 寸硬盘，提供海量存储空间；
- 可选 4 个/8 个/12 个/24 个 2.5 寸或 3.5 寸硬盘，兼容 SATA/SAS/SSD/NVMe 等不同类型硬盘；
- 最大支持 12 个 PCIe 5.0 插槽，支持网卡，HBA，HCA 等多种标准外插卡设备。

高性能

- 支持 Intel 最新一代的 EGS 处理器；
- 支持多达 8 通道的 DDR5 内存，每通道最多可支持 2 根内存插槽；

- 支持内存频率高达 5600MHz；
- 支持更高的 UPI 链路速率；
- 支持更多的 CPU 核心，最高可达 64 个物理核心；
- 支持 8 个 NVIDIA 双宽 PCIE 计算卡。

高可靠性

- 具有高级内存容错功能；
- 可选 RAID 配置，支持在线恢复 RAID 阵列，硬盘出现故障时可确保数据安全；
- 可选配 2+2 冗余电源，为用户提供更稳定可靠的系统电源。

高可管理性

- 可选智能硬件监控系统。提供系统内部温度、风扇转速、直流电源电压等工作状态信息显示。
- 自动记录主机故障时间及日志信息；
- 支持智能调节转速功能，风扇转速随着系统温度动态调整，有效降低了系统噪音和功耗。
- 带外可视化管理，可远程精准定位物理设备位置信息，进一步优化运维效率。

易维护性

- 集成 iKVM 功能可以对服务器进行远程操作、维护，提供故障指示功能，提升维护效率。
- 宕机自动记录，支持宕机日志在线查看及下载，精准定位故障。
- 提供关键部件的健康状态监控和上报功能，实现产品全生命周期的智能服务。

1.3 产品技术规格

产品技术规格如下表：

表1-1 产品技术规格

项目	详细配置
处理器	最大支持两颗第四代/第五代智能英特尔® 至强® 可扩展处理器

内存	32个DDR5内存插槽，支持内存 ECC、内存镜像、内存热备等多种保护模式
网络	网卡：1个OCP 3.0，具备NCSI功能 OCP 3.0可选配 2*1GE、2*10GE、2*25GE、2*100GE、2*200GE等多种接口
PCIe 扩展	最大可配置12个PCIe 5.0扩展插槽
存储控制器	支持直通、RAID0、1、10、5、50、6、60 等多种存储方案 配置RAID控制器时，可支持Cache超级电容保护，提供RAID级别迁移、磁盘漫游、自诊断、Web 远程设置等功能，支持RAID卡安全启动
存储方案	前置：最大支持24个硬盘 最大支持16个NVMe，支持热插拔 内置：最大2个M.2，1个板载eMMC芯片
其他端口	机箱后部：1个RJ45管理接口，2个USB 3.0接口，1个VGA接口 机箱前部：可选配2个USB 3.0+VGA
GPU	最大支持 10 个双宽 GPU
电源	可选2700W CRPS 高效白金热插拔电源，支持 2+2冗余
管理功能	集成 BMC芯片，对外提供1个1Gbps RJ45管理口，支持Redfish、SNMP、IPMI 2.0等标准接口；基于IKVM/HTML5的远程管理界面，提供全面的故障诊断、自动化运维、远程管理的功能，支持双flash冗余备份。BIOS支持中文界面。
风扇	8个热插拔风扇模组，最大支持风扇N+1冗余
支持操作系统	Microsoft Windows Server、RedHat Enterprise Linux、SUSE Linux Enterprise Server、CentOS、Ubuntu、Vmware EXSi 等
机箱尺寸	798mm（长）x 446mm（宽）（不含箱耳）x 175mm（高） 798mm（长）x 481mm（宽）（含箱耳）x 175mm（高）
重量	最大85KG（以实际配置为准）
工作温度	工作时5℃~35℃

2 产品组件

2.1 前面板组件

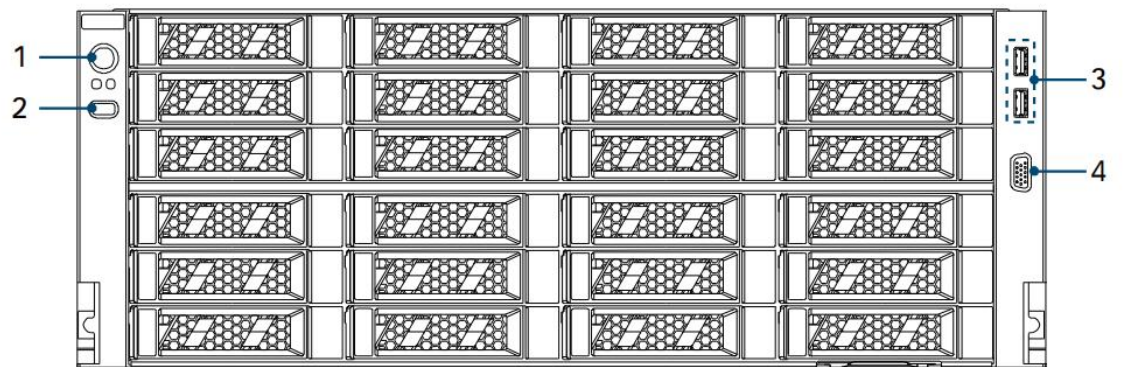


图 2-1 前面板示意图

表2-1 IO面板接口使用说明

编号	说明
1	电源按键
2	ID 按键
3	USB 接口
4	VGA 接口



图 2-2 箱耳示意图

表2-2按键功能说明

按键	符号	功能说明
电源键		<ul style="list-style-type: none"> ● 短按电源键：开机或关机； ● 长按电源键：4秒强制关机。
ID键	ID	<ul style="list-style-type: none"> ● 短按ID按键：开/关ID LED，用于服务器定位与识别； ● 长按ID按键：4秒重置BMC。
网络指示灯		<ul style="list-style-type: none"> ● 常亮：网络连接； ● 闪烁：网络数据传输； ● 不亮：网络无连接。
系统状态灯		<ul style="list-style-type: none"> ● 绿色常亮：正常运行； ● 红色闪烁：系统严重故障； ● 红色常亮：系统紧急故障。

2.2 后面板组件

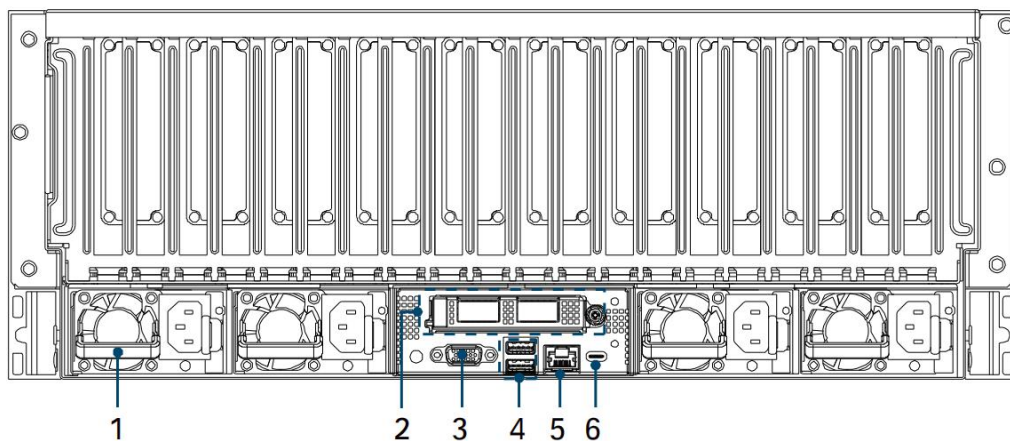


图 2-3 产品后视图

表2-3 IO面板接口说明

图示	使用说明
1	电源
2	OCP 网卡
3	VGA接口
4	USB 3.0 接口
5	管理网口
6	Type C 接口

2.3 主板组件

60EA32X 是支持 Intel Xeon Processor Scalable 系列 CPU 的最新一代主板，最高可支持 350W 的 CPU，主板集成了 32 个 DDR5 内存插槽。

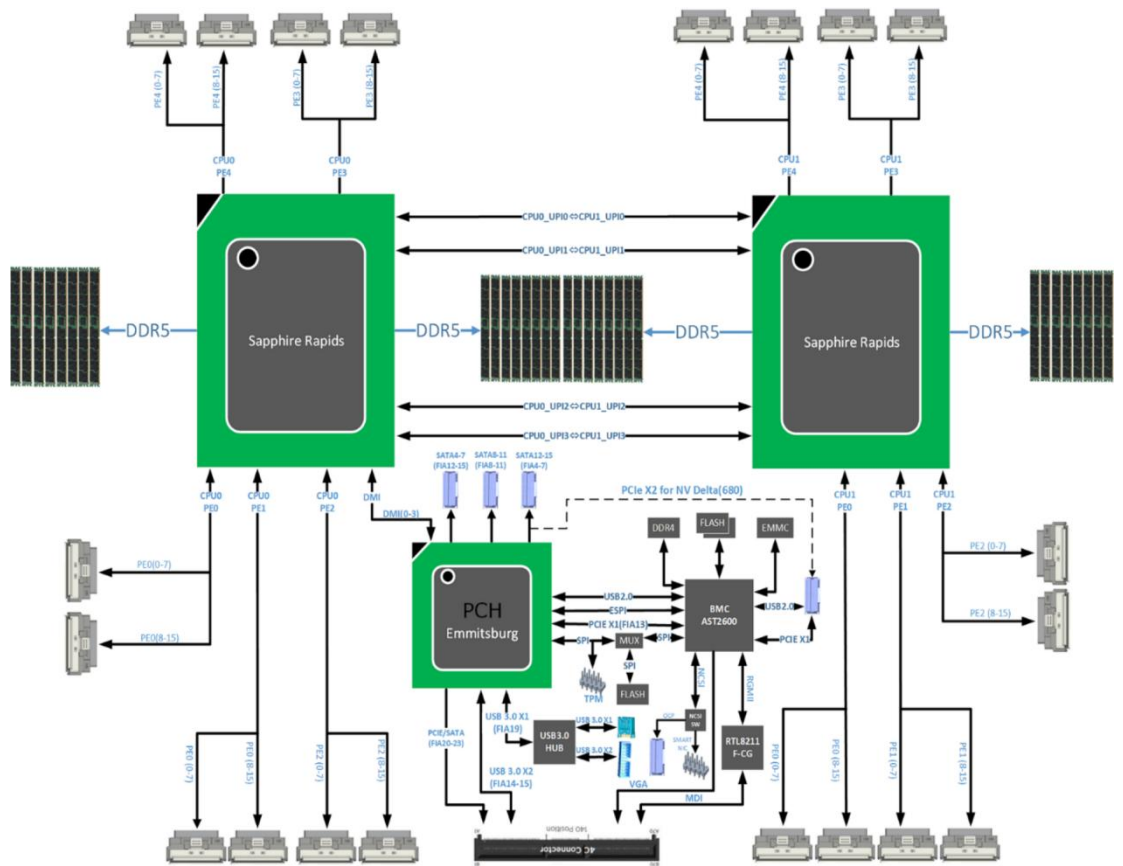


图 2-4 主板架构示意图

2.4 DIMM 插槽

本主板每颗 CPU 配置了 8 个 DDR5 内存通道（Channel），每个内存信道配置了 2 个 288-pin 的 DIMM 插槽（DIMM Sockets），支持 16GB、32GB、64GB 与 128GB RDIMM 或 LRDIMM。

主板共计 32 个 DIMM 插槽，其中蓝色的内存插槽为主 DIMM。

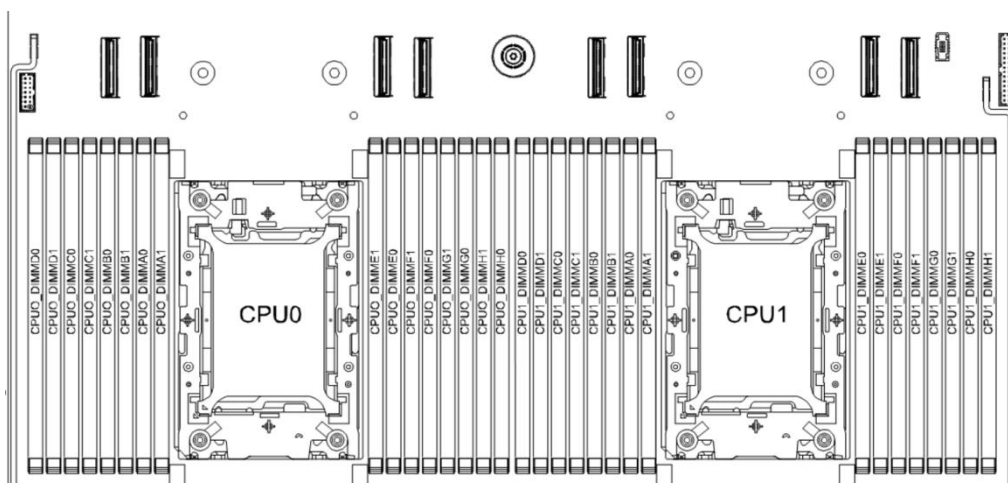


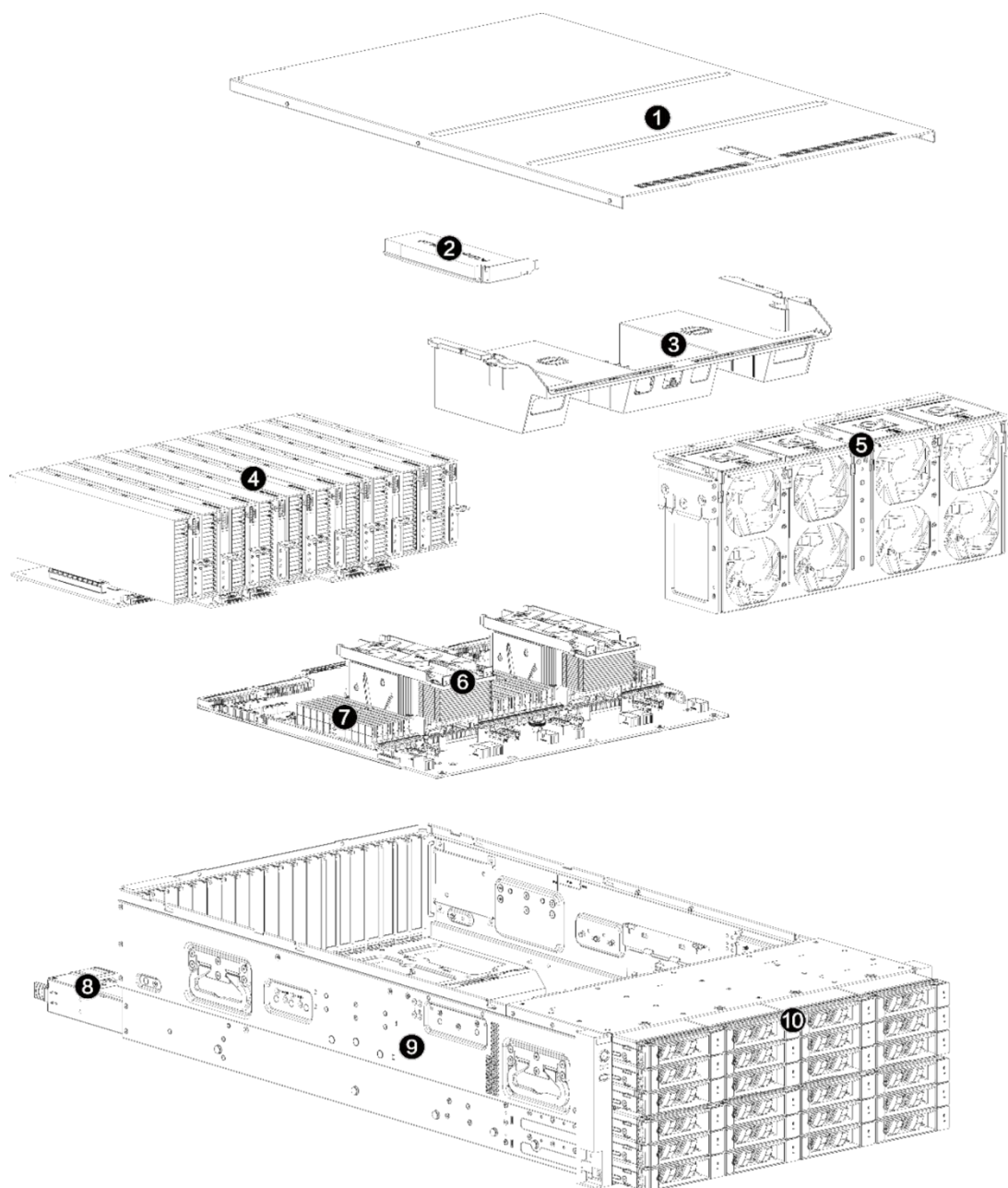
图 2-5 内存布局图

DIMM Number	2	4	8	12	16	24	32
CPU0_DIMMA0	√	√	√	√	√	√	√
CPU0_DIMMA1						√	√
CPU0_DIMMB0				√	√	√	√
CPU0_DIMMB1							√
CPU0_DIMMC0			√	√	√	√	√
CPU0_DIMMC1						√	√
CPU0_DIMMD0					√	√	√
CPU0_DIMMD1							√
CPU0_DIMME0			√	√	√	√	√
CPU0_DIMME1						√	√
CPU0_DIMMF0				√	√	√	√
CPU0_DIMMF1						√	√
CPU0_DIMMG0		√	√	√	√	√	√
CPU0_DIMMG1						√	√
CPU0_DIMMH0					√	√	√
CPU0_DIMMH1							√
CPU1_DIMMA0	√	√	√	√	√	√	√
CPU1_DIMMA1						√	√
CPU1_DIMMB0				√	√	√	√
CPU1_DIMMB1							√
CPU1_DIMMC0			√	√	√	√	√
CPU1_DIMMC1						√	√
CPU1_DIMMD0					√	√	√
CPU1_DIMMD1							√
CPU1_DIMME0			√	√	√	√	√
CPU1_DIMME1						√	√
CPU1_DIMMF0				√	√	√	√
CPU1_DIMMF1						√	√
CPU1_DIMMG0		√	√	√	√	√	√
CPU1_DIMMG1						√	√
CPU1_DIMMH0					√	√	√
CPU1_DIMMH1							√

图 2-6 内存插法

注：表格中√代表此内存槽安装内存。

2.5 机型爆炸图



1. 机箱上盖	4. GPU卡	7. 内存	10. 硬盘
2. PCI.E卡	5. 风扇	8. 电源	
3. 导风罩	6. 散热器&CPU	9. 机箱	

图 2-7 擎天 GI7280 V5 机型爆炸图

3 技术支持信息

如果您在使用我们的产品的过程中遇到任何疑问或者无法解决的问题，请您采取以下方式进行咨询。

1. 如果您有产品的配置以及详细规格方面的疑问，请与您的供货代理商联系。
2. 如果您在使用机器过程中机器出现问题，请直接和我们的客户服务中心联系。提供您主机箱上的产品序列号，我们的技术支持人员在接到您的服务请求后会尽快给您提供解决方案或进行现场维修。
3. 客服服务中心和技术支持联系方式：热线服务电话（400-811-8888）。



中国长城科技集团股份有限公司



CEC中国电子



CGT中国长城